

EPSON
EXCEED YOUR VISION

EPSON STYLUS™ **PRO 4450**
EPSON STYLUS™ **PRO 4880**
EPSON STYLUS™ **PRO 4880C**

Руководство пользователя

Авторские права и товарные знаки

Никакую часть данного документа нельзя воспроизводить, хранить в поисковых системах или передавать в любой форме и любыми способами (электронными, механическими, путем копирования, записи или иными) без предварительного письменного разрешения Seiko Epson Corporation. Информация, содержащаяся в документе, предназначена исключительно для использования с данным устройством Epson. Epson не несет ответственности за применение сведений, содержащихся в этом документе, к другим устройствам.

Seiko Epson Corporation и ее филиалы не несут ответственности перед покупателями данного продукта или третьими сторонами за понесенные ими повреждения, потери, сборы или затраты, вызванные несчастными случаями, неправильным использованием продукта, недозволённой модификацией, ремонтом или изменением продукта и невозможностью (исключая США) строгого соблюдения инструкций по работе и обслуживанию, разработанных Seiko Epson Corporation.

Seiko Epson Corporation не несет ответственности за любые повреждения или проблемы, возникшие из-за использования любых функций или расходных материалов, не являющихся оригинальными продуктами Epson (Epson Original Products) или продуктами, одобренными Epson (Epson Approved Products).

Seiko Epson Corporation не несет ответственности за любые повреждения, возникшие из-за электромагнитных наводок, вызванных использованием любых интерфейсных кабелей, не являющихся продуктами, одобренными Seiko Epson Corporation (Epson Approved Products).

EPSON® — зарегистрированный товарный знак, EPSON STYLUS™ и Exceed Your Vision — товарные знаки компании Seiko Epson Corporation.

Microsoft® и Windows® — зарегистрированные товарные знаки компании Microsoft Corporation.

Apple® и Macintosh® — зарегистрированные товарные знаки компании Apple Inc.

Adobe®, Photoshop® и Adobe® RGB — зарегистрированные товарные знаки компании Adobe Systems Incorporated.

Общее примечание: Прочие названия продуктов упоминаются в документе только для идентификации и могут являться торговыми марками соответствующих владельцев. Epson отрицает владение любыми правами на эти марки.

Copyright © 2007, Seiko Epson Corporation. Все права защищены.

Срок службы изделия: 5 лет.

Информация об изготовителе:

Seiko EPSON Corporation (Япония)

Юридический адрес: 4-1, Ниси-Синзюку, 2-Чоме, Синзюку-ку, Токио, Япония

Информация о продавце:

Компания «Эпсон Европа Б.В.» (Нидерланды)

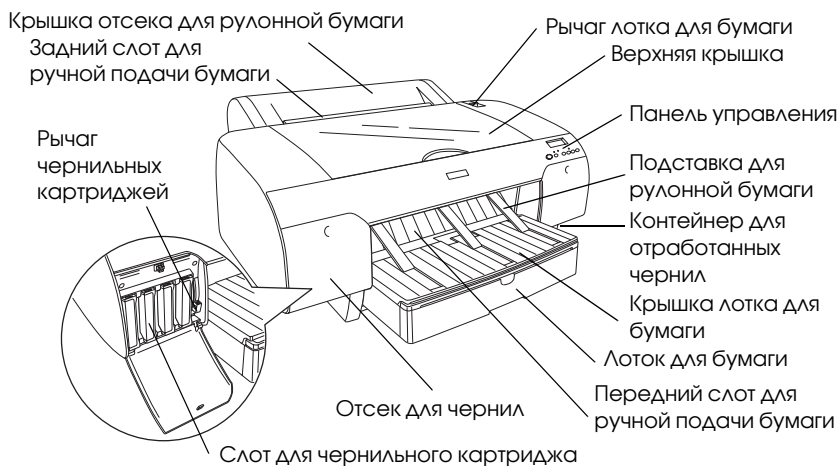
Юридический адрес: Нидерланды, Амстердам 1096EJ, Энтрада 701

Юридический адрес Московского представительства:

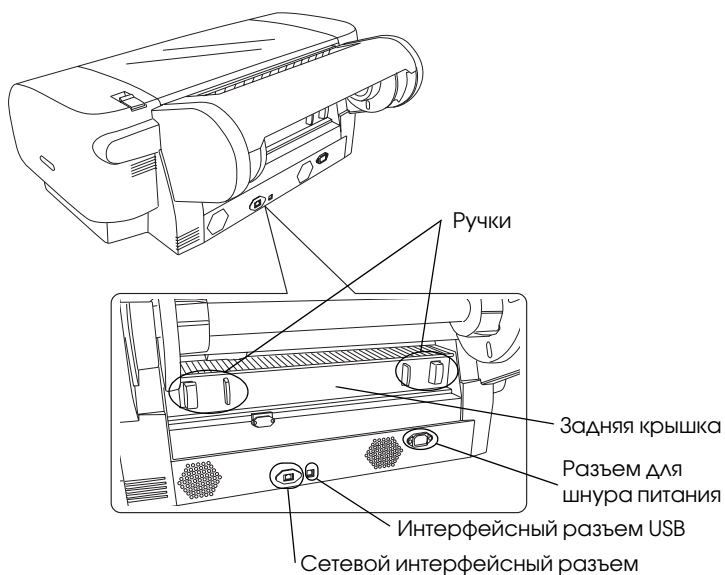
Россия, г. Москва, 129110, ул. Щепкина, д. 42, стр. 2а

Элементы устройства

Вид спереди



Вид сзади



Содержание

Авторские права и товарные знаки

Инструкции по технике безопасности

Важные инструкции по безопасности	10
Предупреждения, предостережения и примечания	10
Выбор места для установки	10
При установке устройства	11
При работе с устройством	13
При работе с чернильными картриджами	13
При транспортировке устройства	15
Соответствие стандарту ENERGY STAR®	15

Глава 1 Использование программного обеспечения принтера (в Windows)

Знакомство с ПО принтера	16
Драйвер принтера	16
EPSON Status Monitor 3	19
Утилита EPSON LFP Remote Panel	19
Доступ к драйверу принтера	20
Из приложений Windows	20
Через нажатие на значок принтера	23
Получение информации из интерактивного справочного руководства	25
Основные настройки	27
Настройка драйвера принтера	27
Проверка состояния принтера	28
Отмена печати	29
Если при печати возникли неполадки	32
Утилиты принтера	33
Работа с утилитой EPSON Status Monitor 3	36
Удаление ПО принтера	41
Удаление драйвера принтера	41

Удаление утилиты EPSON LFP Remote Panel.....	43
--	----

Глава 2 Использование программного обеспечения для принтера (в Mac OS X)

Знакомство с ПО принтера.....	44
Драйвер принтера.....	44
Утилита EPSON Printer Utility2.....	45
Утилита EPSON StatusMonitor	46
Утилита EPSON LFP Remote Panel.....	47
Доступ к драйверу принтера	47
Диалоговое окно Page Setup (Параметры страницы).....	48
Открытие диалогового окна Print (Печать)	49
Получение информации из интерактивного справочного руководства.....	50
Основные настройки.....	51
Настройка драйвера принтера	51
Проверка состояния принтера.....	52
Отмена печати.....	53
Если при печати возникли неполадки.....	55
Использование утилит принтера.....	56
Запуск утилиты EPSON Printer Utility2	57
Использование EPSON StatusMonitor	58
Удаление ПО принтера.....	60
Удаление драйвера принтера.....	60
Удаление утилиты EPSON LFP Remote Panel.....	64

Глава 3 Различные варианты печати

Использование функции Color Management (Управление цветом).....	65
Color Management (Управление цветом).....	66
Настройка цвета в драйвере принтера	81
Печать черно-белых фотографий.....	87
Печать без полей	91
Поддерживаемые типы носителей.....	93
Настройки приложения	95
Параметры драйвера принтера	96
Обрез рулонной бумаги для печати без полей.....	102
Увеличение или уменьшение размера изображения для печати... ..	104

По размеру страницы (только для Windows)	106
По ширине рулонной бумаги (только для Windows)	108
Пользовательские настройки	111
Печать нескольких страниц на листе	114
В Windows	115
В Mac OS X	116
Печать плакатов	117
Соединение листов по направляющим	121
Печать на пользовательской бумаге	128
В Windows	129
В Mac OS X	132
Печать плакатов на рулонной бумаге	135
Настройки приложения	136
Параметры драйвера принтера	136
Печать на бумаге стороннего производителя	143
Настройка элементов интерфейса драйвера принтера	144
Сохранение настроек драйвера принтера	144
Настройка меню	148
Экспорт и импорт	151

Глава 4 Панель управления

Кнопки, индикаторы и сообщения	154
Кнопки	154
Индикаторы	156
Комбинации кнопок	158
Сообщения	158
Меню Settings (Параметры)	159
Когда следует использовать режим Menu (Меню)	159
Пункты меню	160
Основные действия по настройке меню	166
Подробная информация по пунктам меню панели управления	167
Проверка дюз печатающей головки	184
Калибровка печатающей головки	186
Параметры бумаги	194
Печать страницы проверки состояния	197
Настройка порога предупреждения	198
Режим обслуживания	200

Процедура настройки режима обслуживания	200
Список пунктов меню режима обслуживания	202
Подробное описание пунктов режима Maintenance (Обслуживание)	204

Глава 5 Работа с бумагой

Примечания о специальных носителях Epson и других носителях	207
Использование специальных носителей Epson	207
Использование бумаги, отличной от специальных носителей Epson	208
Использование рулонной бумаги	209
Посадка рулонной бумаги на вал	209
Установка распорки на вал	211
Снятие рулона бумаги с вала	212
Загрузка рулонной бумаги	213
Применение накладной ленты для рулонной бумаги	217
Обрез рулонной бумаги и печать граничных линий страниц	218
Использование форматных листов	220
Проверка пути подачи бумаги	220
Загрузка форматных листов	221

Глава 6 Обслуживание и транспортировка

Замена чернильных картриджей	240
Замена черных чернильных картриджей	245
Обновление информации драйвера принтера	253
Замена контейнера для отработанных чернил	254
Замена ножа для бумаги	255
Очистка принтера	260
Если вы не использовали принтер в течение долгого времени	264
Транспортировка принтера	265
На большие расстояния	265
На короткое расстояние	268
Установка принтера после транспортировки	268

Глава 7 Решение проблем

Устранение неполадок	270
Печать неожиданно прекращается	270
Принтер не включается или произвольно выключается	280
Принтер не печатает	281
Документы печатаются не так, как вы ожидали	284
Плохое качество печати	288
Печать цветных документов в черно-белом варианте	292
Печать идет слишком медленно	293
Рулонная бумага не отрезается	294
Бумага часто подается неправильно или застревает в принтере	295
Рулонная бумага выбрасывается неправильно	297
Устранение замятия бумаги	298
Обращение в службу поддержки	310
Служба поддержки пользователей EPSON	311
Сервисные центры	311
Сведения о бумаге	312
Рулонная бумага	314
Web-сайт технической поддержки	329

Глава 8 Информация о продукте

Характеристики принтера	330
Печать	330
Область печати	332
Механические характеристики	334
Электрические характеристики	334
Условия окружающей среды	335
Соответствие стандартам и допускам	336
Бумага	337
Чернильные картриджи	339
Требования к системе	341
Чтобы использовать принтер в Windows	341
Чтобы использовать принтер в Mac OS X	342
Характеристики интерфейсов	343
Интерфейс USB	343
Интерфейс Ethernet	344

Глава 9 *Дополнительное оборудование и расходные материалы*

Дополнительное оборудование.....	345
Вал рулонной бумаги.....	345
Распорка для печати без полей.....	346
Расходные материалы.....	346
Нож для бумаги.....	346
Контейнер для отработанных чернил.....	346
Чернильные картриджи.....	347
Специальные носители Epson.....	349

Словарь терминов

Указатель

Инструкции по технике безопасности

Важные инструкции по безопасности

Перед началом работы с устройством прочитайте все инструкции. Также следуйте всем предупреждениям и инструкциям, которые нанесены на корпус устройства.

Предупреждения, предостережения и примечания



Предупреждения

необходимо соблюдать во избежание телесных травм.



Предостережения

необходимо соблюдать, чтобы не повредить оборудование.

Примечания

содержат важные сведения и полезные советы по работе с принтером.

Выбор места для установки

- Размещайте устройство на плоской устойчивой поверхности, площадь которой больше площади основания устройства. Устройство не будет работать правильно, если оно установлено под углом или качается.
- Не устанавливайте устройство в местах, подверженных резким изменениям температуры и влажности. Держите принтер вдали от прямых солнечных лучей, источников яркого света и тепла.

- ❑ Избегайте мест, подверженных вибрации и ударам.
- ❑ Не помещайте устройство в пыльные места.
- ❑ Устройство должно находиться рядом с электрической розеткой, от которой шнур питания можно легко отсоединить.
- ❑ Используемая подставка должна выдерживать вес не менее 50 кг (110,3 фунта).

При установке устройства

- ❑ Не закрывайте отверстия на корпусе принтера.
- ❑ Не вставляйте предметы в отверстия корпуса. Будьте осторожны, не проливайте на устройство жидкости.
- ❑ Шнур питания, прилагаемый к устройству, предназначен для использования только с этим устройством. Применение этого шнура для подключения другой аппаратуры может привести к возгоранию или поражению электрическим током.
- ❑ Подключайте все устройства к правильно заземленным розеткам электропитания. Не подключайте устройства к розеткам, от которых питаются регулярно включающиеся и выключающиеся фотокопировальные аппараты или системы кондиционирования.
- ❑ Не подключайте устройство к розеткам, оснащенным настенными выключателями или автоматическими таймерами.
- ❑ Устанавливайте все элементы компьютерной системы вдали от потенциальных источников электромагнитных помех, таких, как громкоговорители или базовые модули беспроводных телефонов.

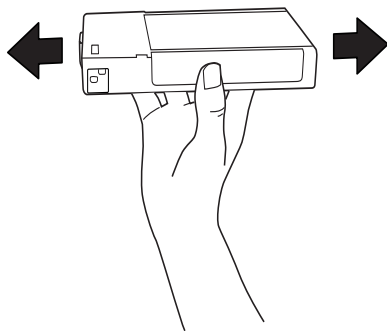
- ❑ Используйте источник питания только того типа, который указан на наклейке принтера.
- ❑ Используйте только шнур питания, который поставляется с устройством. Применение другого шнура может привести к возгоранию или поражению электрическим током.
- ❑ Не используйте поврежденный или перетертый шнур питания.
- ❑ Если вы используете удлинитель с устройством, убедитесь, что общая нагрузка от всех устройств, подключенных к удлинителю, не превышает максимально допустимой. Также убедитесь, что общая нагрузка от всех устройств, подключенных к удлинителю, не превышает максимально допустимую розеткой.
- ❑ Не пытайтесь самостоятельно осматривать или ремонтировать устройство.
- ❑ Отключите устройство от источника питания и обратитесь для обслуживания к квалифицированному персоналу в следующих случаях:
 - шнур питания или вилка повреждены; внутрь устройства попала жидкость; устройство упало или поврежден корпус; устройство работает неправильно или заметно медленнее.
- ❑ Если вы намерены использовать принтер в Германии, соблюдайте следующие условия:
 - для защиты от короткого замыкания и избыточного тока электросеть здания должна быть оборудована 10- или 16-амперными автоматическими выключателями.
- ❑ Если вилка повреждена, замените весь кабель или обратитесь к квалифицированному электрику. При наличии предохранителей, встроенных в вилку, заменяйте их только предохранителями подходящего размера и номинала.

При работе с устройством

- ❑ Не всовывайте руки внутрь устройства и не прикасайтесь к чернильным картриджам во время печати.
- ❑ Не передвигайте печатающую головку самостоятельно, этим вы можете повредить принтер.
- ❑ Всегда выключайте принтер при помощи кнопки ПИТАНИЕ на панели управления. Если нажать на эту кнопку, индикатор Пауза начнет мигать и погаснет. Не отключайте принтер от источника питания и не выключайте источник питания, пока индикатор Пауза не прекратит мигать.

При работе с чернильными картриджами

- ❑ Держите чернильные картриджи в местах, недоступных детям.
- ❑ При попадании чернил на кожу тщательно смойте их водой с мылом. При попадании чернил в глаза немедленно промойте их водой.
- ❑ Хорошенько встряхните картридж перед тем, как его устанавливать.





Предостережение:

Не встряхивайте картриджи, которые уже использовались ранее, слишком сильно.

- ❑ Не используйте чернильный картридж, если срок годности, указанный на картонной упаковке, истек.
- ❑ Старайтесь использовать чернильный картридж не более 6 месяцев с момента установки.
- ❑ Не разбирайте чернильные картриджи и не пытайтесь их заправить. Это может повредить печатающую головку.
- ❑ Храните чернильные картриджи в прохладном темном месте.
- ❑ Если чернильный картридж принесен из холодного места хранения, перед использованием оставьте его в теплом помещении минимум на три часа.
- ❑ Не прикасайтесь к зеленой микросхеме сбоку картриджа. Это может привести к ошибкам печати.
- ❑ На микросхему чернильного картриджа записана различная информация о картридже, например, объем оставшихся чернил, поэтому картридж можно свободно доставать и устанавливать заново.
- ❑ Если вы достаете картридж из устройства для последующего использования, обязательно примите меры для защиты области подачи чернил от пыли и грязи; храните картридж в тех же условиях, что и устройство. Клапан на отверстии для подачи чернил предназначен для удержания чернил, которые могут просочиться из картриджа, но необходимо соблюдать осторожность, чтобы не испачкать предметы, которых касается картридж. Не прикасайтесь к области подачи чернил.

При транспортировке устройства

- ❑ Перед транспортировкой принтера удостоверьтесь, что печатающая головка находится в обычном положении (дальнее справа).

Соответствие стандарту ENERGY STAR®

Как партнер компании ENERGY STAR®, компания Epson утверждает, что это устройство отвечает принципам энергосбережения ENERGY STAR®.

Международная программа офисного оборудования ENERGY STAR® — это добровольное партнерство с производителями компьютеров и офисного оборудования, направленное на создание энергосберегающих персональных компьютеров, мониторов, принтеров, факсов, копиров, сканеров и многофункциональных устройств в целях сокращения загрязнения воздуха, вызванного производством электроэнергии. Данные стандарты и логотипы одинаковы в участвующих странах.



Использование программного обеспечения принтера (в Windows)

Знакомство с ПО принтера

Компакт-диск с программным обеспечением для принтера содержит следующее программное обеспечение. Информацию по установке программного обеспечения см. в *Руководстве по установке*; подробную информацию по каждому виду программного обеспечения см. в интерактивной справке.

- Драйвер принтера
- EPSON Status Monitor 3
- Утилита EPSON LFP Remote Panel

Примечание:

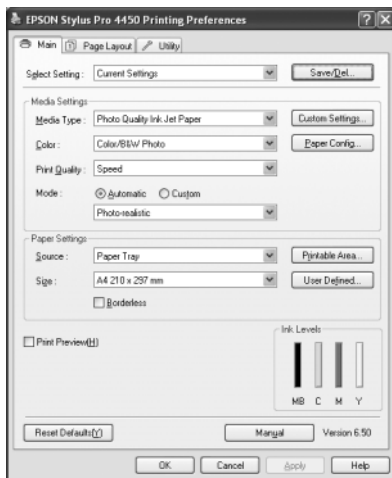
Изображения окон драйвера принтера, приведенные в данном руководстве, относятся к программному обеспечению принтера EPSON Stylus Pro 4450, запущенному в Windows XP. Окна драйверов для принтеров EPSON Stylus Pro 4880/4880C и EPSON Stylus Pro 4450 практически не отличаются друг от друга (информацию об отличиях см. в примечаниях).

Драйвер принтера

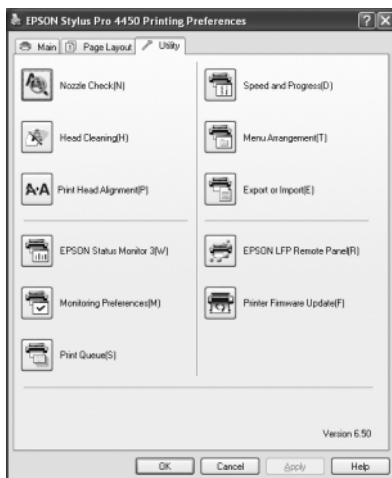
Драйвер принтера предоставляет возможность печатать документы из приложений для принтера.

Далее перечислены основные функции драйвера принтера:

- ❑ Отправка задания для печати на принтер.
- ❑ Настройка принтера (например, настройки типа носителя и размера бумаги). Данные настройки можно сохранять, а также экспортировать или импортировать.

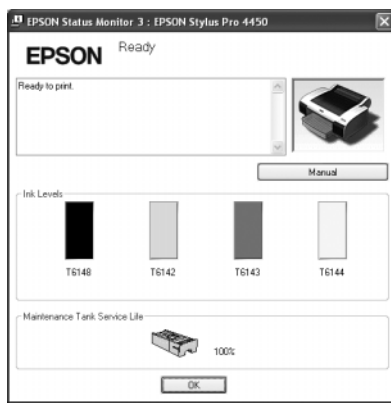


- ❑ Обслуживание принтера и настройка функций драйвера принтера на вкладке **Utility** (Утилиты). Настройки принтера также можно экспортировать и импортировать.



EPSON Status Monitor 3

Эта утилита выдает сведения о состоянии принтера, например, о количестве оставшихся чернил и оставшемся месте в контейнере для отработанных чернил, и проверяет принтер на наличие ошибок. Она автоматически устанавливается с драйвером принтера.



Утилита EPSON LFP Remote Panel

Утилита EPSON LFP Remote Panel предоставляет пользователю широкий ряд функций для контроля над принтером, используемых для повышения качества печати на различных носителях.



Доступ к драйверу принтера

В драйвер принтера можно войти следующими способами:

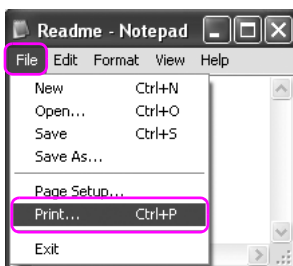
- Из приложений Windows
- Через нажатие на значок принтера

Из приложений Windows

При настройке параметров печати вы можете войти в драйвер принтера через используемое приложение.

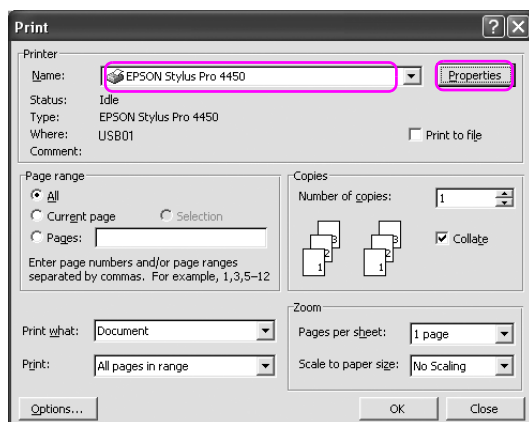
Дальнейшие действия могут различаться в зависимости от используемого приложения.

1. В меню File (Файл), выберите Print (Печать) или Page Setup (Параметры страницы).

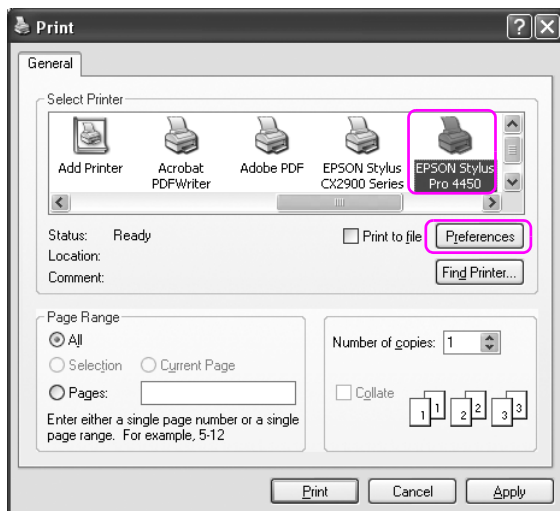


- Убедитесь в том, что выбран нужный принтер. Нажмите Printer (Принтер), Setup (Настройка), Options (Параметры), Properties (Свойства) или Preference (Настройки).

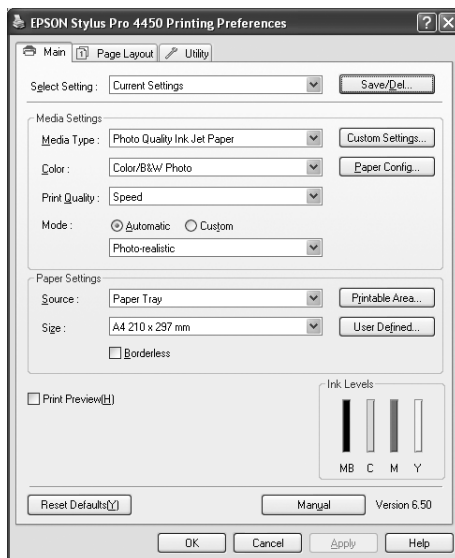
Пример:



Пример:



Откроется окно драйвера принтера.



Введите необходимые настройки и запустите печать.

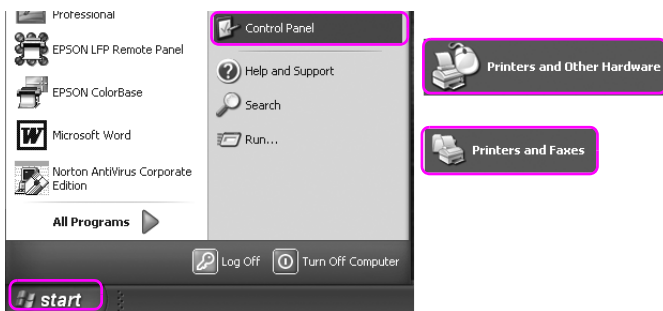
Через нажатие на значок принтера

При установке обычных настроек или при обслуживании принтера (например, при проверке дюзов или очистке печатающей головки) доступ к драйверу принтера можно получить, щелкнув на значке принтера.

1. Откройте папку Printers and Faxes (Принтеры и факсы) или Printers (Принтеры).

Для Windows XP:


Выберите Start (Пуск) - Control Panel (Панель управления) - Printers and Other Hardware (Принтеры и другое оборудование) - Printers and Faxes (Принтеры и факсы).



Примечание:

Если панель управления отображается в классическом виде, выберите Start (Пуск) - Control Panel (Панель управления) - Printers and Faxes (Принтеры и факсы).

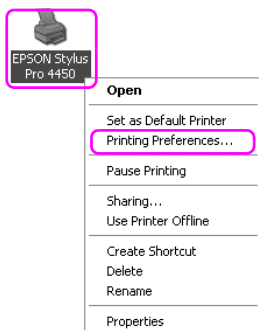
В Windows Vista:

Выберите  - Control Panel (Панель управления) - Hardware and Sound (Оборудование и звуки) - Printers (Принтеры).

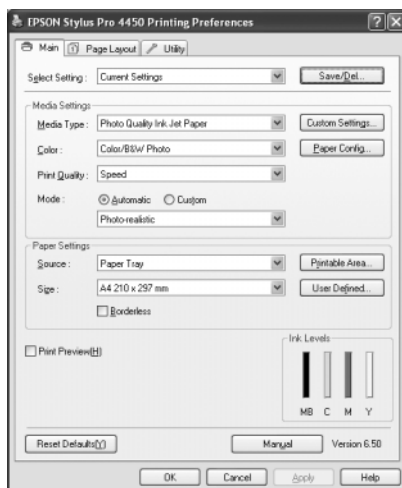
Для Windows 2000:

Щелкните **Start** (Пуск), выберите **Settings** (Настройка), затем **Printers** (Принтеры).

- Щелкните правой кнопкой мыши значок вашего принтера и выберите **Printing Preferences** (Настройки печати).



Откроется окно драйвера принтера.

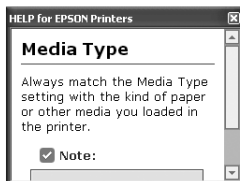
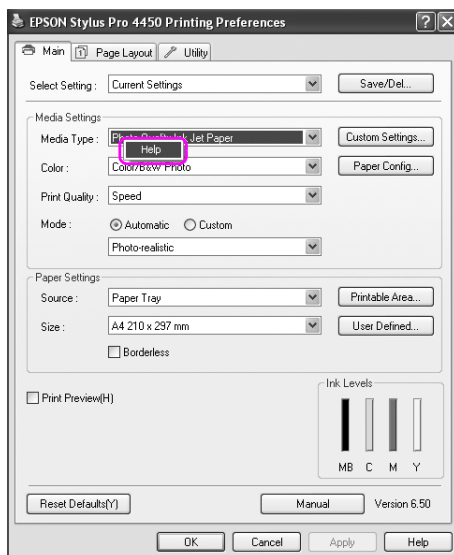



Настройки, введенные здесь, являются настройками драйвера принтера по умолчанию.

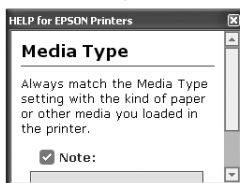
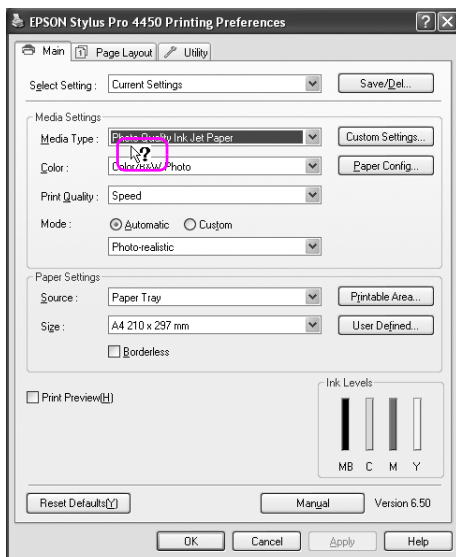
Получение информации из интерактивного справочного руководства

Подробное описание можно получить следующими способами.

- Дважды щелкните на нужном элементе правой кнопкой мыши и выберите Help (Справка).



- ❑ В Windows XP/2000 нажмите на кнопку  в правом верхнем углу окна драйвера принтера и выберите нужный элемент.



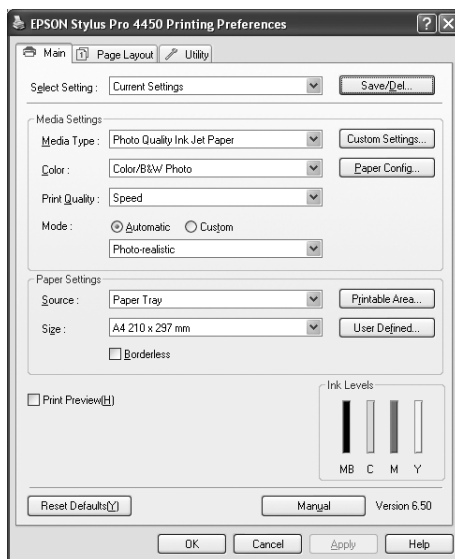
Основные настройки

В этом разделе указано, как выполнить печать из приложения с помощью драйвера принтера.

Настройка драйвера принтера

Прежде всего создайте изображение для печати с помощью специального приложения.

Перед тем, как запустить печать, откройте окно драйвера принтера и подтвердите настройки печати (например, тип носителя и размер бумаги).

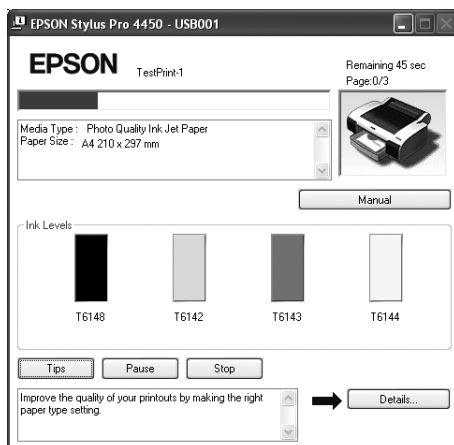


Проверка состояния принтера

При отправке задания на принтер можно отслеживать состояние принтера в следующих окнах.

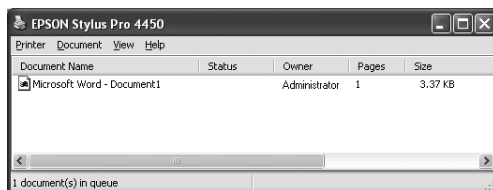
Индикатор выполнения

При запуске печати на дисплее появляется окно индикатора выполнения. В нем отображается информация о выполнении текущего задания и о состоянии принтера (например, о количестве оставшихся чернил и производственных номерах чернильных картриджей). С помощью индикатора выполнения можно также отменять задания для печати.



Окно очереди печати

В нем можно просмотреть список всех заданий, ожидающих выполнения, и сведения по ним. Также в нем можно отменять задания для печати. Это окно открывается при двойном щелчке на значке принтера на панели задач. Окно очереди печати является одной из функций ОС Windows.



Отмена печати

С компьютера можно отменить задание для печати, ожидающее выполнения. Если печать уже запущена, ее можно остановить только с панели управления принтером.

Отмена печати с панели управления принтером.

Чтобы перезагрузить принтер, нажмите и удерживайте кнопку Пауза **||** в течение трех секунд.

Даже если принтер находится в процессе печати, он будет перезагружен. После перезагрузки принтеру потребуется некоторое время, чтобы прийти в состояние готовности. Принтер будет по-разному работать с бумагой в зависимости от значка, отображаемого на панели управления.

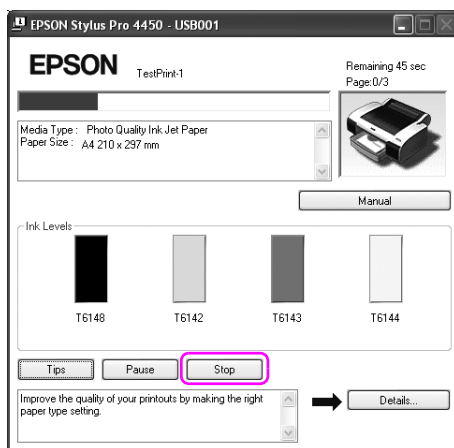
Примечание:

С принтера нельзя отменить задание для печати, ожидающее выполнения и введенное через компьютер. Информацию о том, как отменить задание для печати, ожидающее выполнения и введенное через компьютер, см. в разделе “Отмена печати с компьютера” на стр. 30.

Отмена печати с компьютера

Отмена печати

Нажмите Stop (Стоп) в диалоговом окне индикатора выполнения EPSON Progress Meter.



Примечание:

- ❑ Индикатор выполнения отображает информацию о выполнении текущего задания для печати. Когда задание поступает на принтер, это окно закрывается.
- ❑ С компьютера нельзя отменить задание для печати, поступившее на принтер. В этом случае его следует отменять с панели управления принтером.

Удаление задания для печати, ожидающего выполнения

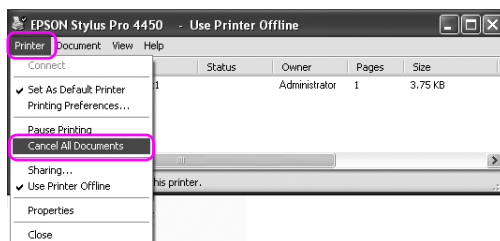
Вы можете удалить задания для печати, сохраненные в компьютере и ожидающие выполнения.

1. Дважды щелкните значок принтера на панели задач.



2. В меню Printer (Принтер) выберите Cancel all documents (Отменить все задания).

Если необходимо удалить определенное задание, выберите его и нажмите Cancel (Удалить) в меню Document (Задание).



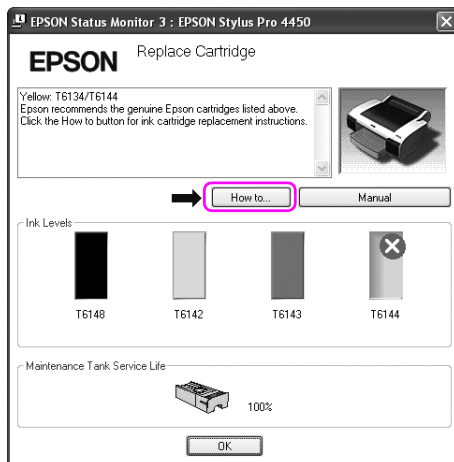
Примечание:

- ❑ В окне очереди печати отображается состояние выполнения каждого задания для печати. Когда задание поступает на принтер, это окно закрывается.
- ❑ С компьютера нельзя отменить задание для печати, поступившее на принтер. В этом случае его следует отменять с панели управления принтером.

Если при печати возникли неполадки

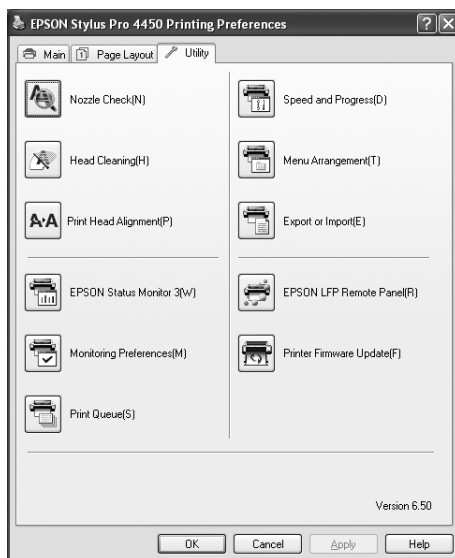
Если во время печати происходит ошибка, в окне EPSON Status Monitor появляется сообщение об ошибке.

Нажмите на кнопку **How to** (Справка), и утилита EPSON Status Monitor предоставит вам пошаговую инструкцию по устранению ошибки.



Утилиты принтера

Утилиты принтера Epson позволяют проверять текущее состояние принтера и выполнять задачи по его обслуживанию с компьютера.



Утилита Nozzle Check (Проверка дюз)

Эта утилита выполняет проверку дюз печатающей головки, которая позволяет узнать, не требуется ли их прочистка. Проверяйте дюзы, если заметите ухудшение качества печати, а также после их прочистки, чтобы убедиться, что дюзы печатающей головки очистились. Если дюзы печатающей головки засорились, выполните прочистку печатающей головки.

Утилита Head Cleaning (Прочистка печатающей головки)

Эта утилита выполняет прочистку печатающих головок для цветной и черно-белой печати. Прочистка печатающей головки может потребоваться в случае снижения качества печати.

Утилита Print Head Alignment (Калибровка печатающей головки)

Эту утилиту можно использовать для улучшения качества печати. Калибровка печатающей головки может потребоваться, если в отпечатке присутствуют неровные вертикальные линии либо белые или черные полосы. Используйте эту утилиту для калибровки печатающей головки.

Утилита EPSON Status Monitor 3

Эта утилита выдает сведения о состоянии принтера, например, о количестве оставшихся чернил и оставшемся месте в контейнере для отработанных чернил, и проверяет принтер на наличие ошибок. Подробности см. в разделе “Работа с утилитой EPSON Status Monitor 3” на стр. 36.

Утилита Monitoring Preferences (Контролируемые параметры)

Эта функция позволяет задать параметры мониторинга для программы EPSON Status Monitor 3. Более подробную информацию об этом см. в разделе “Использование утилиты Monitoring Preferences (Параметры мониторинга)” на стр. 38.

Утилита Print Queue (Очередь заданий для печати)

Эта утилита отображает список заданий для печати, ожидающих выполнения.

В ее окне можно просмотреть список всех заданий, ожидающих выполнения, и сведения по ним. Также в нем можно отменять задания для печати.

Утилита Speed & Progress (Скорость и выполнение)

Вы можете настроить параметры, связанные со скоростью и ходом выполнения.

Утилита Menu Arrangement (Организация меню)

Вы можете изменить расположение пунктов в списках Select Settings (Выбрать настройки), Media Type (Тип носителя) и Paper Size (Размер бумаги). Расположите пункты меню в удобном для вас порядке или распределите их по группам. Неиспользуемые пункты меню можно скрыть.

Утилита Export or Import (Экспорт или импорт)

Позволяет экспортировать и импортировать настройки драйвера принтера. Эту функцию удобно использовать, если необходимо задать одинаковые настройки драйверов принтеров на нескольких компьютерах.

Утилита EPSON LFP Remote Panel

Позволяет оптимизировать работу принтера. Эту утилиту можно запустить, только если она установлена. Более подробную информацию см. в интерактивной справке по EPSON LFP Remote Panel.

Обновление ПЗУ принтера

Утилита EPSON LFP Remote Panel запускается и обновляет ПЗУ принтера.

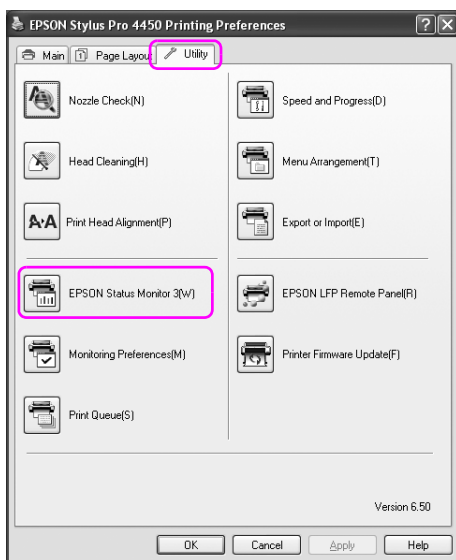
Перед использованием данной утилиты необходимо загрузить последнюю версию ПЗУ с web-сайта компании Epson.

Работа с утилитой EPSON Status Monitor 3

В диалоговом окне утилиты EPSON Status Monitor 3 отображается подробная информация о состоянии принтера, диаграмма оставшихся чернил, информация о количестве свободного места в контейнере для отработанных чернил и сообщения о состоянии. Чтобы получить подробную информацию о состоянии принтера, откройте окно подробной информации о принтере. Утилита EPSON Status Monitor 3 начинает отслеживать информацию о состоянии принтера при начале печати. При возникновении тех или иных проблем она отображает сообщение об ошибке и информацию о том, как ее устранить. EPSON Status Monitor 3 можно запустить из драйвера принтера или дважды щелкнув на значке в виде принтера на панели задач Windows. Затем с ее помощью можно проверить состояние принтера.

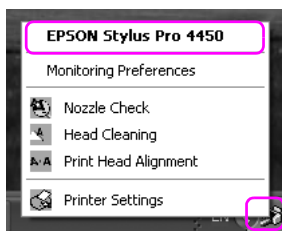
Запуск утилиты EPSON Status Monitor 3

Откройте окно драйвера принтера, перейдите на вкладку Utility (Утилита) и нажмите EPSON Status Monitor 3.



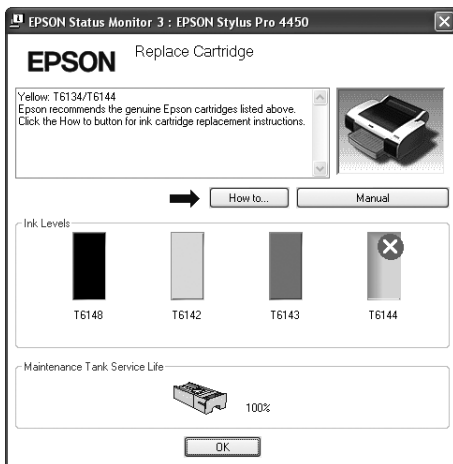
Примечание:

Чтобы ярлык утилиты отображался на панели задач Windows, в диалоговом окне *Monitoring Preferences* (Параметры мониторинга) выберите флажок *Shortcut Icon* (Значок на панели задач). Щелкните на ярлыке правой кнопкой мыши и выберите название принтера. Отобразится диалоговое окно *EPSON Status Monitor 3*. Подробности см. в разделе “Просмотр информации в диалоговом окне утилиты *Monitoring Preferences* (Параметры мониторинга)” на стр. 40.



Просмотр информации в EPSON Status Monitor 3

В окне EPSON Status Monitor 3 отображается подробная информация о состоянии принтера, диаграмма оставшихся чернил, информация о количестве свободного места в контейнере для отработанных чернил и сообщения о состоянии. Если во время печати происходит ошибка, отображается сообщение об ошибке. Прочитайте сообщение и устраните проблему.



Использование утилиты *Monitoring Preferences* (Параметры мониторинга)

Позволяет задать параметры мониторинга для программы EPSON Status Monitor 3.

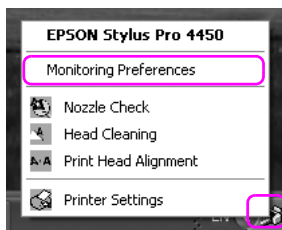
Запуск утилиты *Monitoring Preferences* (Параметры мониторинга)

Откройте окно драйвера принтера, перейдите на вкладку *Utility* (Утилита) и нажмите *Monitoring Preferences* (Параметры мониторинга).



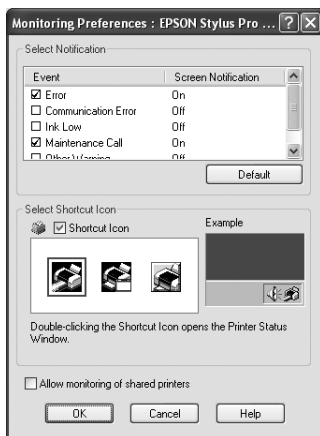
Примечание:

Чтобы ярлык данной утилиты отображался на панели задач Windows, в диалоговом окне *Monitoring Preferences* (Параметры мониторинга) выберите флажок *Shortcut Icon* (Значок на панели задач). Дважды щелкните правой кнопкой мыши на ярлычке и выберите *Monitoring Preferences* (Параметры мониторинга). Откроется диалоговое окно *Monitoring Preferences* (Параметры мониторинга).



Просмотр информации в диалоговом окне утилиты *Monitoring Preferences* (Параметры мониторинга)

В диалоговом окне утилиты *Monitoring Preferences* (Параметры мониторинга) можно выбрать типы ошибок, по которым необходимо получить информацию. Также в нем можно задать настройки отображения значка утилиты на панели задач и мониторинга общедоступных принтеров.



Удаление ПО принтера

В этом разделе дана информация о том, как удалить ПО принтера с компьютера.

Примечание:

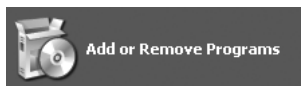
- ❑ В *Windows XP/Vista* необходимо войти в качестве пользователя с учетной записью администратора. Для удаления программного обеспечения для принтера в *Windows Vista* может потребоваться пароль. Если у вас запросили пароль, введите его и продолжите выполнять действия.
- ❑ В *Windows 2000* необходимо войти в качестве пользователя с правами администратора (входящего в группу *Administrators* (Администраторы)).

Удаление драйвера принтера

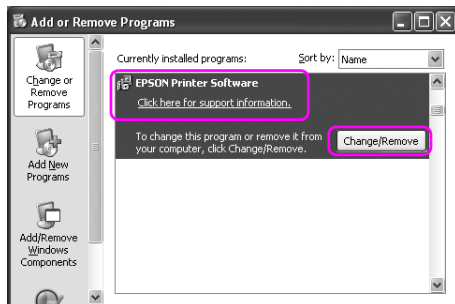
Для удаления драйвера принтера сделайте следующее.

1. Выключите принтер и отсоедините интерфейсный кабель, соединяющий принтер с компьютером.
2. На панели управления выберите **Add or Remove Programs** (Установка и удаление программ) (или **Add/Remove Programs** (Установка/удаление программ)).

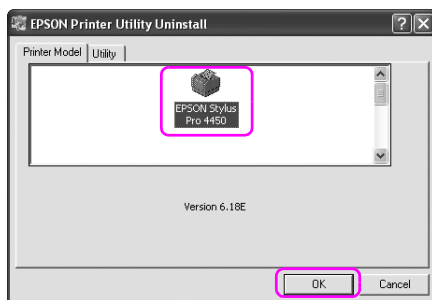
В *Windows Vista* на панели управления выберите **Programs** (Программы) - **Programs and Features** (Программы и функции).



3. Выберите EPSON Printer Software (Программное обеспечение для принтера EPSON) и нажмите Change/Remove (Изменить/удалить) (или Uninstall/Change (Удалить/изменить)).



4. Выберите значок принтера и нажмите на кнопку ОК.



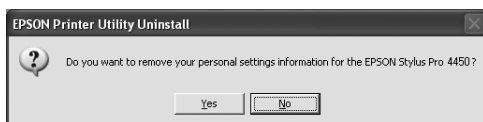
5. Выполняйте указания на экране для завершения процесса удаления ПО.

Когда появится запрос на подтверждение удаления, щелкните Yes (Да).

Примечание:

При удалении драйвера принтера отображается следующее сообщение.

Введенные настройки сохранены в информационном файле личных настроек. Если этот файл не будет удален, сохраненные настройки можно будет использовать при повторной установке драйвера принтера. Если вы планируете повторно установить драйвер принтера, нажмите **№** (Нет). Чтобы удалить файл настроек полностью, нажмите **Yes** (Да).



После удаления драйвера принтера перезагрузите компьютер.

Удаление утилиты EPSON LFP Remote Panel

Утилиту EPSON LFP Remote Panel можно удалить, выбрав **Add or Remove Programs** (Установка и удаление программ) (или **Add/Remove Programs** (Установка/удаление программ)) на панели управления. Более подробную информацию см. в интерактивной справке по утилите EPSON LFP Remote Panel.

Использование программного обеспечения для принтера (в Mac OS X)

Знакомство с ПО принтера

Компакт-диск с программным обеспечением для принтера содержит следующее программное обеспечение. Информацию по установке программного обеспечения см. в *Руководстве по установке*; подробную информацию по каждому виду программного обеспечения см. в интерактивной справке.

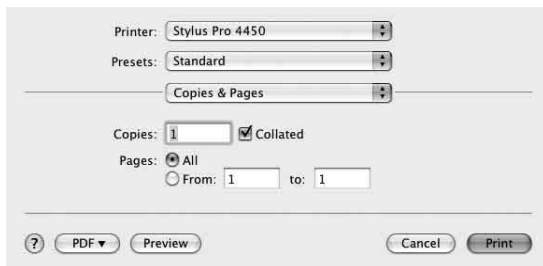
- Драйвер принтера
- EPSON Printer Utility2
- Утилита EPSON StatusMonitor
- Утилита EPSON LFP Remote Panel

Драйвер принтера

Драйвер принтера предоставляет возможность печатать документы из приложений для принтера. Далее перечислены основные функции драйвера принтера:

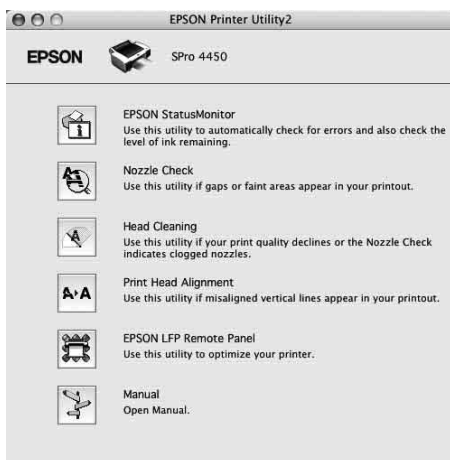
- Отправка задания для печати на принтер.

- ❑ Настройка принтера (например, настройки типа носителя и размера бумаги). Данные настройки можно сохранять, а также экспортировать или импортировать.



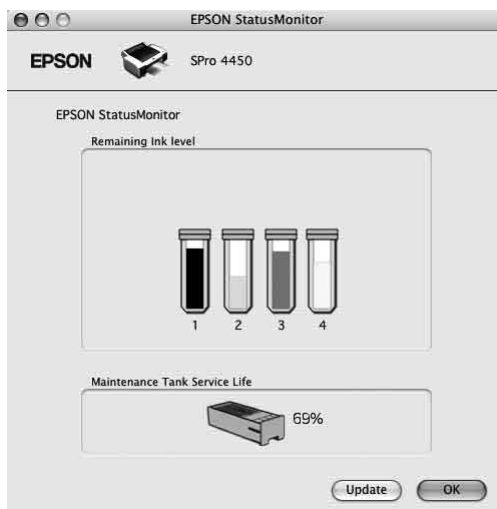
Утилита *EPSON Printer Utility2*

Позволяет выполнять функции обслуживания принтера (например, проверку дюз и прочистку печатающей головки). Автоматически устанавливается с драйвером принтера.



Утилита EPSON StatusMonitor

Эта утилита выдает сведения о состоянии принтера, например, о количестве оставшихся чернил и оставшемся месте в контейнере для отработанных чернил, а также проверяет принтер на наличие ошибок.



Утилита EPSON LFP Remote Panel

Утилита EPSON LFP Remote Panel предоставляет пользователю широкий ряд функций для контроля над принтером, используемых для повышения качества печати на различных носителях.



Доступ к драйверу принтера

Чтобы войти в драйвер принтера, сделайте следующее. Дальнейшие действия могут различаться в зависимости от используемого приложения.

- Диалоговое окно Page Setup (Настройка страницы)

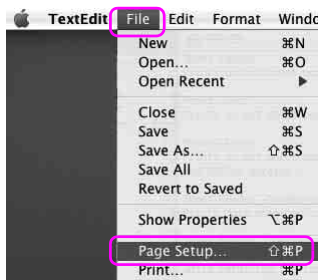
Позволяет ввести настройки бумаги (например, тип носителя и размер бумаги).

- Диалоговое окно Print (Печать)

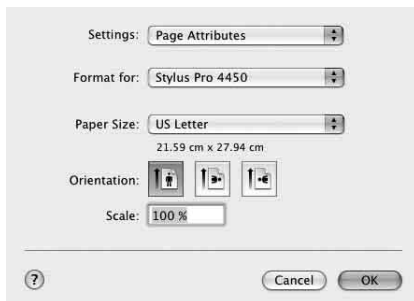
Позволяет ввести настройки, влияющие на качество печати.

Диалоговое окно Page Setup (Параметры страницы)

Чтобы открыть диалоговое окно Page Setup (Параметры страницы), щелкните Page Setup (Параметры страницы) в меню File (Файл) приложения.

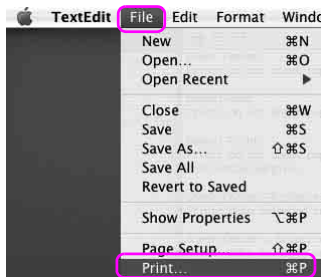


Откроется диалоговое окно Page Setup (Параметры страницы). В настройках диалогового окна Paper Size (Размер бумаги) можно выбрать размер бумаги, печать без полей, источник бумаги и область печати.

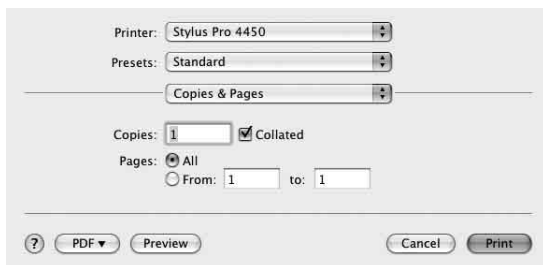


Открытие диалогового окна Print (Печать)

Чтобы открыть диалоговое окно Print (Печать), щелкните Print (Печать) в меню File (Файл) приложения.




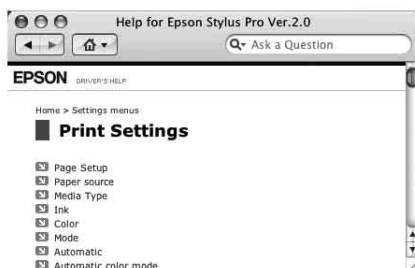
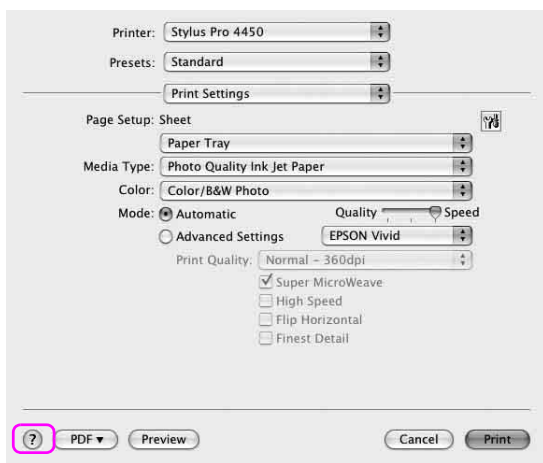
Откроется диалоговое окно Print (Печать).



Введите необходимые настройки и запустите печать.

Получение информации из интерактивного справочного руководства

Чтобы открыть интерактивную справку, нажмите на кнопку  в диалоговом окне драйвера принтера.



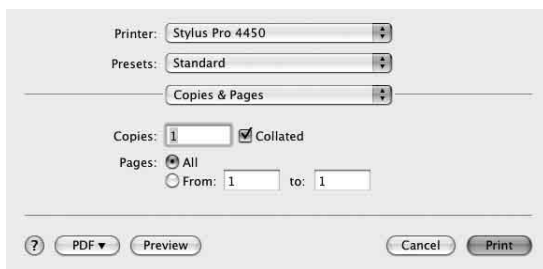
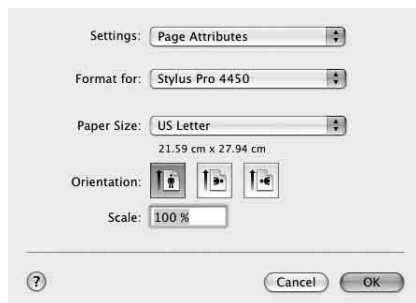
Основные настройки

В этом разделе указано, как выполнить печать из приложения с помощью драйвера принтера.

Настройка драйвера принтера

Прежде всего создайте изображение для печати с помощью специального приложения.

Перед тем, как запустить печать, откройте окно драйвера принтера и подтвердите настройки печати (например, тип носителя и размер бумаги).

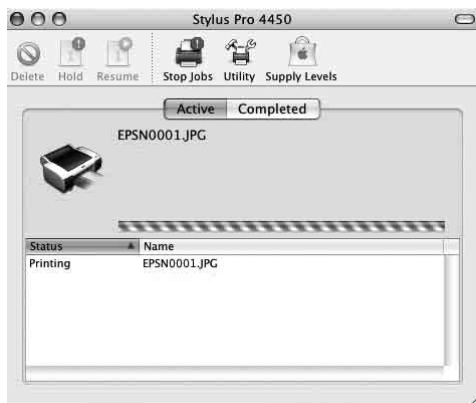


Проверка состояния принтера

1. В меню Dock щелкните на значке вашего принтера.



2. Вы можете просмотреть задачи для печати, ожидающие выполнения, или отменить печать.



Отмена печати

С компьютера можно отменить задание для печати, ожидающее выполнения. Если печать уже запущена, ее можно остановить только с панели управления принтером.

Отмена печати с панели управления принтером.

Чтобы перезагрузить принтер, нажмите и удерживайте кнопку Пауза ■■ в течение трех секунд.

Даже если принтер находится в процессе печати, он будет перезагружен. После перезагрузки принтеру потребуется некоторое время, чтобы прийти в состояние готовности.

Примечание:

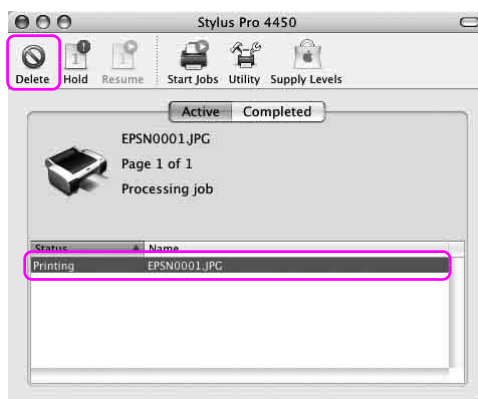
С принтера нельзя отменить задание для печати, ожидающее выполнения и введенное через компьютер. Информацию о том, как отменить задание для печати, ожидающее выполнения и введенное через компьютер, см. в разделе “Отмена печати с компьютера” на стр. 54.

Отмена печати с компьютера

1. В меню Dock щелкните на значке вашего принтера.



2. Выберите задание, которое необходимо удалить, и нажмите Delete (Удалить).



Примечание:

- Выполнив вышеуказанные действия, можно также удалить задание для печати, ожидающее выполнения.
- С компьютера нельзя отменить задание для печати, поступившее на принтер. В этом случае его следует отменять с панели управления принтером.

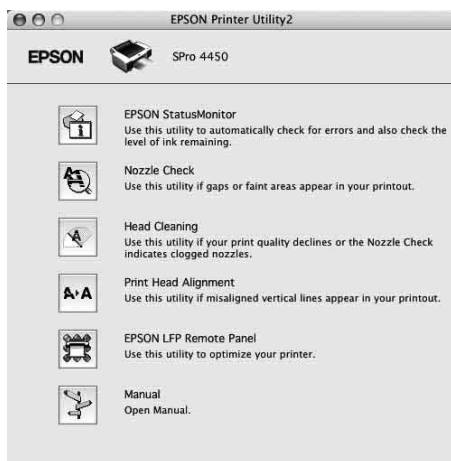
Если при печати возникли неполадки

Если во время печати происходит ошибка, отображается сообщение об ошибке. Если вы не знаете, как ее устранить, отмените печать и запустите утилиту EPSON StatusMonitor, которая предоставит вам пошаговую инструкцию по устранению данной ошибки.



Использование утилит принтера

Утилиты принтера Epson позволяют проверять текущее состояние принтера и выполнять задачи по его обслуживанию с компьютера.



Утилита EPSON StatusMonitor

Эта утилита выдает сведения о состоянии принтера, например, о количестве оставшихся чернил и оставшемся месте в контейнере для отработанных чернил, а также проверяет принтер на наличие ошибок.

Утилита Nozzle Check (Проверка дюз)

Эта утилита выполняет проверку дюз печатающей головки, которая позволяет узнать, не требуется ли их прочистка. Проверяйте дюзы, если заметите ухудшение качества печати, а также после их прочистки, чтобы убедиться, что дюзы печатающей головки очистились. Если дюзы печатающей головки засорились, выполните прочистку печатающей головки.

Утилита Head Cleaning (Прочистка печатающей головки)

Эта утилита выполняет прочистку печатающих головок для цветной и черно-белой печати. Прочистка печатающей головки может потребоваться в случае снижения качества печати.

Утилита Print Head Alignment (Калибровка печатающей головки)

Эту утилиту можно использовать для улучшения качества печати. Калибровка печатающей головки может потребоваться, если в отпечатке присутствуют неровные вертикальные линии либо белые или черные полосы. Используйте эту утилиту для калибровки печатающей головки.

Утилита EPSON LFP Remote Panel

Позволяет оптимизировать работу принтера. Эту утилиту можно запустить, только если она установлена. Более подробную информацию см. в интерактивной справке по EPSON LFP Remote Panel.

Manual (Руководство пользователя)

Вы можете запустить *Руководство пользователя*. Если программа *User's Guide* (Руководство пользователя) не установлена, вы перейдете на web-сайт технической поддержки Epson.

Запуск утилиты EPSON Printer Utility2

Утилиту EPSON Printer Utility2 можно запустить следующими способами.

- В диалоговом окне Print (Печать) выберите Print Settings (Настройки печати) и щелкните на значке Utility (Утилиты).
- Дважды щелкните на папке Applications (Приложения) и затем дважды щелкните на значке утилиты EPSON Printer Utility2.

Использование EPSON StatusMonitor

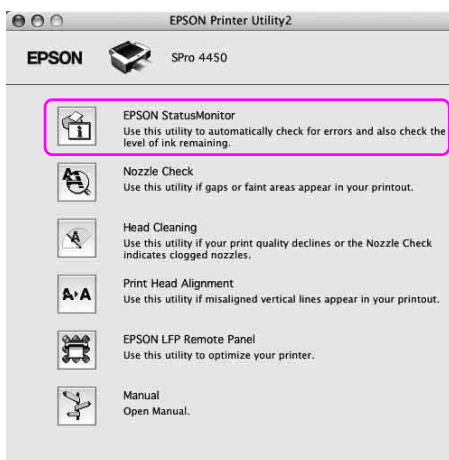
Утилита EPSON StatusMonitor отображает подробную информацию о состоянии принтера, диаграмму оставшихся чернил, информацию о количестве свободного места в контейнере для отработанных чернил и сообщения о состоянии.

Примечание:

Сообщение об ошибке принтера автоматически появляется на мониторе, даже если окно утилиты EPSON StatusMonitor закрыто.

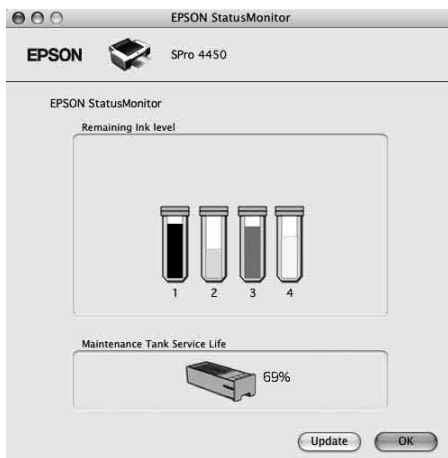
Доступ к EPSON StatusMonitor

Откройте диалоговое окно EPSON Printer Utility2 и нажмите EPSON StatusMonitor.



Просмотр информации в диалоговом окне утилиты EPSON StatusMonitor

Утилита EPSON StatusMonitor отображает подробную информацию о состоянии принтера, диаграмму оставшихся чернил, информацию о количестве свободного места в контейнере для отработанных чернил и сообщения о состоянии. Если во время печати происходит ошибка, отображается сообщение об ошибке. Прочитайте сообщение и устраните проблему.



Удаление ПО принтера

Для удаления ПО принтера сделайте следующее.

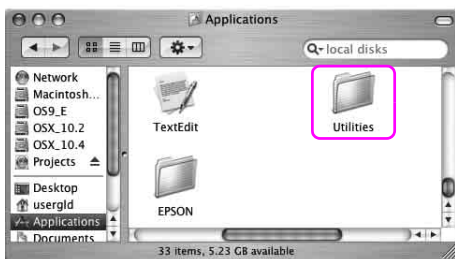
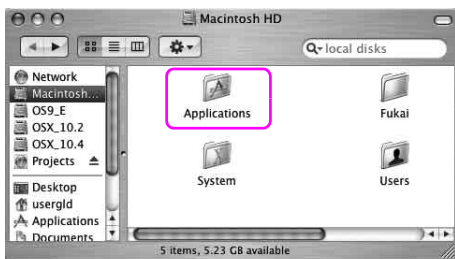
Удаление драйвера принтера

Чтобы удалить драйвер принтера и утилиту EPSON Printer Utility2, сделайте следующее.

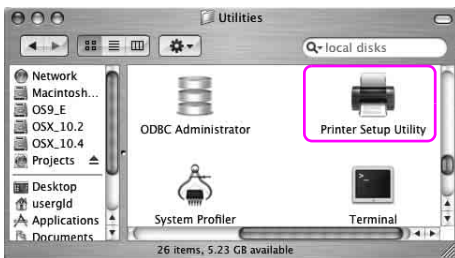
1. Выключите принтер и отсоедините интерфейсный кабель, соединяющий принтер с компьютером.
2. Закройте все приложения.
3. Дважды щелкните на значке жесткого диска.



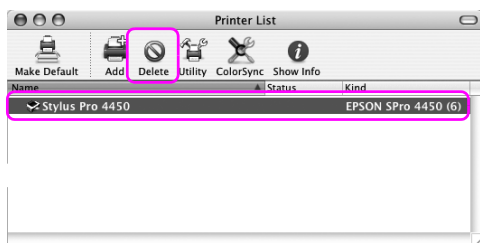
4. Дважды щелкните на папке Applications (Приложения), затем дважды щелкните на папке Utilities (Утилиты).



5. Дважды щелкните на значке утилиты Print Center (в Mac OS X 10.2.x) или Printer Setup Utility (в Mac OS X 10.3 и более поздней версии).

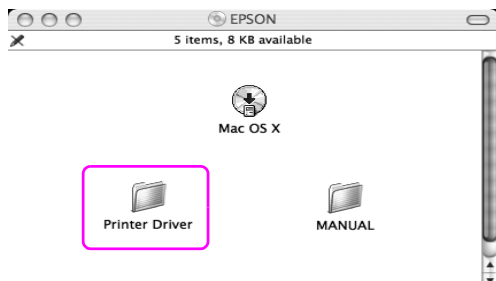


6. Выберите нужный принтер и нажмите **Delete** (Удалить).



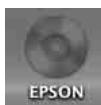
Нажав **Delete** (Удалить), закройте диалоговое окно.

7. Вставьте компакт-диск с программным обеспечением принтера в привод для компакт-дисков.
8. Дважды щелкните папку **Printer Driver** (Драйвер принтера).



Примечание:

Если папка не отображается, дважды щелкните на значке EPSON на рабочем столе.

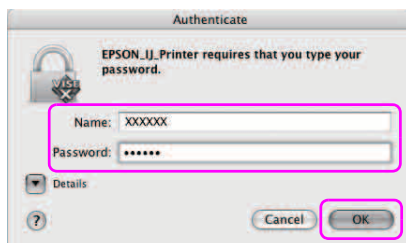


9. Дважды щелкните значок EPSON_IJ_Printer.



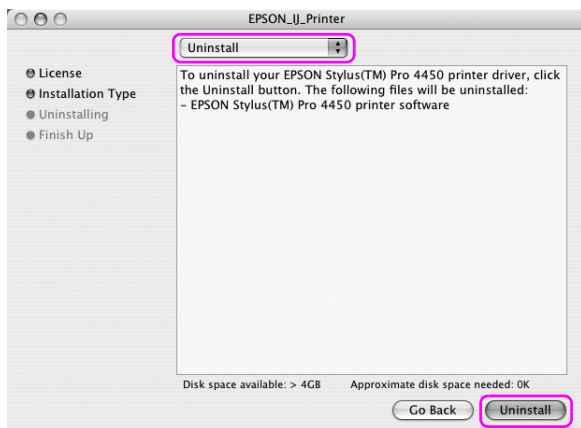
10. Если откроется диалоговое окно Authenticate (Проверка подлинности), введите пароль для принтера и щелкните ОК.

Чтобы удалить драйвер принтера, необходимо войти в операционную систему в качестве пользователя с правами администратора.



11. Нажмите Continue (Далее), затем нажмите Ассерт (Принимаю).

12. В раскрывающемся меню выберите Uninstall (Удалить) и нажмите на кнопку Uninstall (Удалить).



13. Для завершения удаления драйвера принтера выполните инструкции на экране.

Удаление утилиты EPSON LFP Remote Panel

Переместите папку EPSON LFP Remote Panel в корзину.
Дополнительную информацию см. в интерактивной справке по утилите EPSON LFP Remote Panel.

Использование функции *Color Management* (Управление цветом)

Драйвер принтера предоставляет возможности настройки управления цветом изображений для печати и регулировки цвета, благодаря которым можно улучшить внешний вид отпечатанного материала, используя только драйвер принтера. При регулировке цвета цвет исходного изображения не изменяется. Подробности см. в разделе “Методы управления цветом” на стр. 67.

Color Management (Управление цветом)

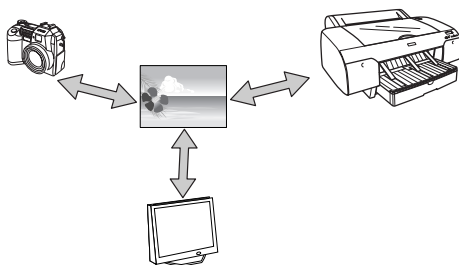
Система управления цветом (CMS)

Поскольку такие устройства, как цифровая фотокамера, сканер, монитор или принтер по-разному воспроизводят цвета, результаты печати отличаются от изображения на дисплее. Чтобы настроить соответствие цветов различных устройств, используйте систему управления цветом. Система управления цветом входит в Windows и Mac OS X в качестве стандартной функции. Ее также поддерживают некоторые программы для редактирования изображений.

Каждая операционная система поддерживает систему управления цветом (например, ICM для Windows и ColorSync для Mac OS). При управлении цветом с помощью драйвера принтера также используется система управления цветом, входящая в операционную систему. В этой системе для настройки соответствия цветов различных устройств используется файл определения цвета, который называется профилем ICC. Профиль ICC создается для каждой модели принтера и каждого типа носителя. Для цифровой фотокамеры в качестве профиля могут использоваться цветовые пространства sRGB, AdobeRGB и др. При управлении цветом профиль устройства ввода называется профилем ввода (или профилем ресурса), а профиль устройства вывода, например, принтера, называется профилем принтера (или профилем вывода).

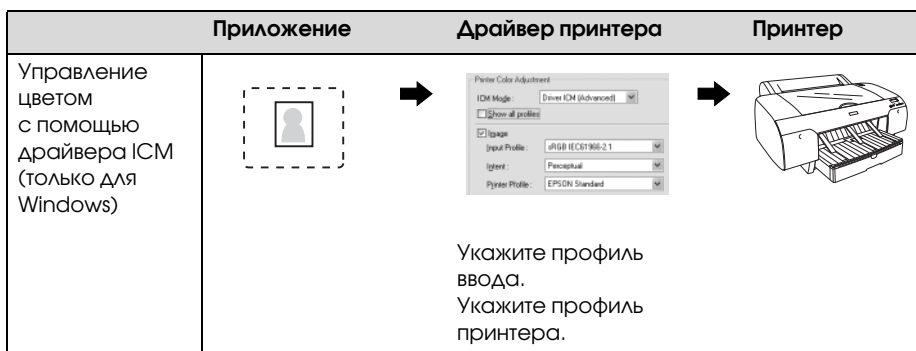
Примечание:

При печати изображения с цифровой фотокамеры или сканера результаты, как правило, отличаются от изображения на дисплее. Это происходит потому, что каждое устройство, такое как цифровая фотокамера, сканер, монитор или принтер, передает цвета по-разному. Чтобы уменьшить разницу цветопередачи между этими устройствами, настройте соответствие цветопередачи между ними через управление цветом.



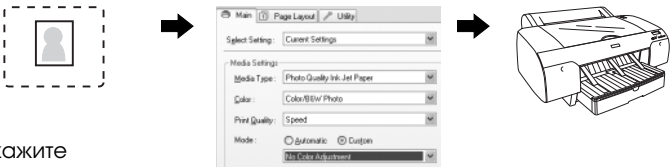

Методы управления цветом

Управление цветом через драйвер принтера



Приложение	Драйвер принтера	Принтер
<p>Для управления цветом необходимо указать профиль ввода и профиль принтера в драйвере принтера. Управление цветом можно выполнять даже при печати данных из приложения, не поддерживающего функцию управления цветом ICM. Если приложение поддерживает функцию управления цветом, выключите ее для выполнения печати.</p> <p>См. раздел “Управление цветом с помощью драйвера ICM (только для Windows)” на стр. 69.</p>		
<p>Управление цветом с помощью Host ICM/ColorSync</p>	 <p>Укажите профиль ввода.</p> <p>Укажите профиль принтера.</p>	
<p>Перед выполнением печати необходимо настроить соответствие цветов с помощью драйвера принтера. Приложение должно поддерживать управление цветом ICM или ColorSync. Поскольку печать выполняется с использованием функции управления цветом, входящей в операционную систему, цвета отпечатанного материала могут различаться при работе в Windows и в Mac OS X.</p> <p>См. раздел “Управление цветом с помощью Host ICM или ColorSync” на стр. 73.</p>		

Управление цветом через приложение

Приложение	Драйвер принтера	Принтер
<p>Управление цветом через приложение</p>	 <p>Укажите профиль ввода.</p> <p>Укажите профиль принтера.</p>	

Приложение	Драйвер принтера	Принтер
<p>Для управления цветом необходимо указать профиль ввода и профиль принтера в приложении. Этот метод можно использовать, если приложение поддерживает собственную функцию управления цветом. На драйвере принтера необходимо выключить функцию компенсации цвета (корректировки цветов). Поскольку в качестве системы управления цветом не используется ни ColorSync для Mac OS, ни ICM для Windows, результат печати будет одинаковым в любой из этих операционных систем.</p> <p>См. раздел "Управление цветом с помощью приложения" на стр. 78.</p>		

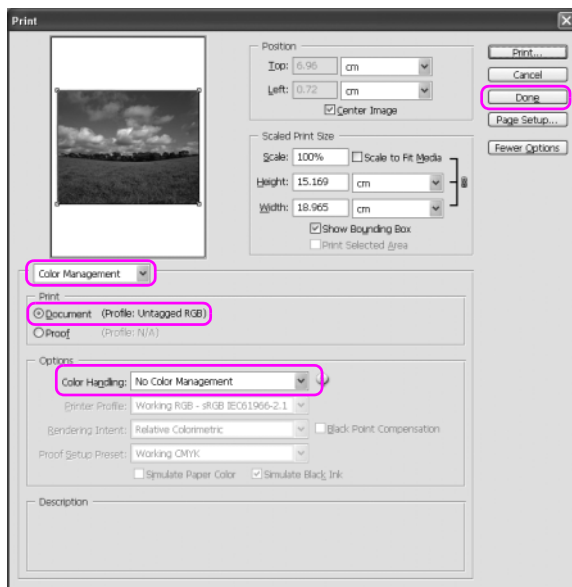
Управление цветом с помощью драйвера ICM (только для Windows)

Следующие процедуры выполняются при работе в программе Adobe Photoshop CS2, запущенной в Windows XP. При использовании этой функции с приложением, которое не поддерживает функцию управления цветом, необходимо выполнить процесс настройки соответствия цветов с 4 шага.

1. В меню File (Файл) выберите Print with Preview (Печать с предварительным просмотром).



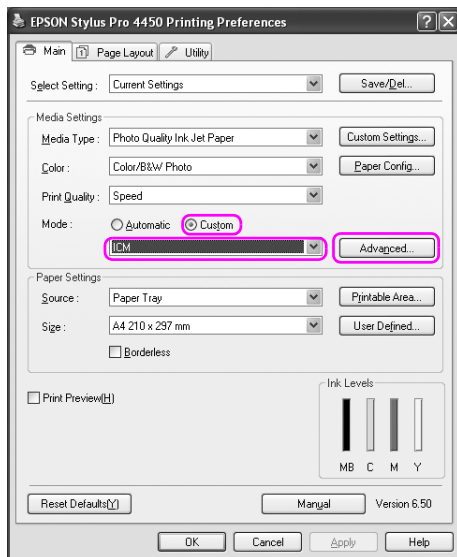
2. Выберите Color Management (Управление цветом), затем выберите Document (Задание) в поле Print (Печать). В поле Color Handling (Работа с цветом) выберите No Color Management (Без управления цветом). Затем нажмите Done (Готово).



3. Откройте окно драйвера принтера.

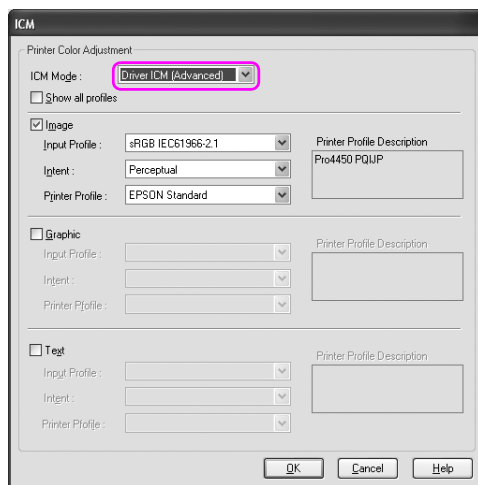
См. раздел “Из приложений Windows” на стр. 20.

4. В пункте Mode (Режим) основного меню (Main) выберите Custom (Пользовательский), затем выберите ICM и нажмите Advanced (Дополнительно).



5. В диалоговом окне ICM в поле ICM Mode (Режим ICM) выберите Driver ICM (Basic) (Драйвер ICM (Базовый)) или Driver ICM (Advanced) (Драйвер ICM (Расширенный)).

Если выбран расширенный вариант драйвера ICM, вы можете указывать профили и работать с изображениями, графиками и текстовыми данными по отдельности.



6. Проверьте остальные настройки и запустите печать.

Управление цветом с помощью Host ICM или ColorSync

Следующие процедуры выполняются при работе в программе Adobe Photoshop CS2, запущенной в Windows XP.

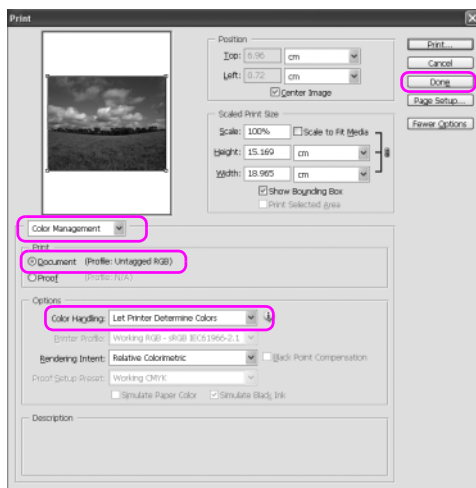
Примечание:

- ❑ *Используйте изображения, в данных которых указан профиль ввода.*
- ❑ *Приложение должно поддерживать управление цветом ICM или ColorSync.*

1. В меню File (Файл) выберите Print with Preview (Печать с предварительным просмотром).



2. Выберите Color Management (Управление цветом), затем выберите Document (Задание) в поле Print (Печать). В поле Color Handling (Управление цветом) выберите Let Printer Determine Colors (Принтер управляет цветами печати). Затем нажмите Done (Готово).

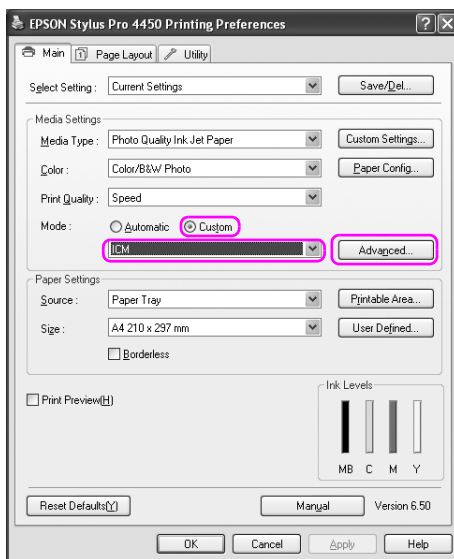


3. Откройте окно драйвера принтера (в Windows) или диалоговое окно Print (Печать) (в Mac OS X).

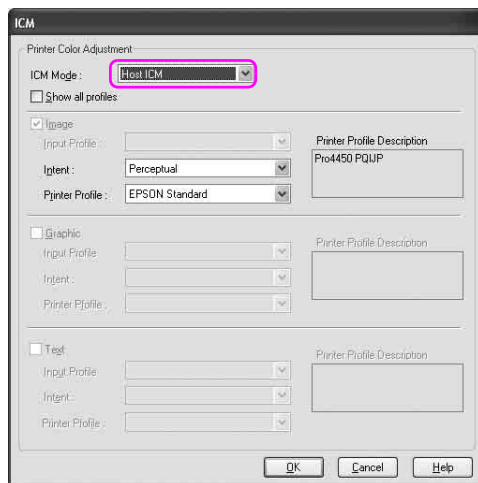
Для Windows см. раздел “Из приложений Windows” на стр. 20.

Для Mac OS X см. раздел “Доступ к драйверу принтера” на стр. 47.

4. В Windows в пункте Mode (Режим) основного меню (Main) выберите Custom (Пользовательский), затем выберите ICM и нажмите Advanced (Дополнительно).
В Mac OS X выберите Printer Color Management (Управление цветом принтера).



5. В диалоговом окне Printer Color Management (Управление цветом принтера) выберите Host ICM (для Windows) или ColorSync (для Mac OS X).



6. Проверьте остальные настройки и запустите печать.

Управление цветом с помощью приложения

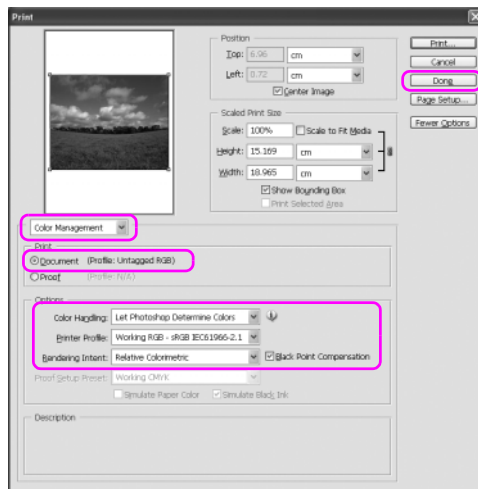
Следующие процедуры выполняются при работе в программе Adobe Photoshop CS2, запущенной в Windows XP.

Дополнительную информацию о настройках см. в руководстве пользователя по данному приложению.

1. В меню File (Файл) выберите Print with Preview (Печать с предварительным просмотром).



2. Выберите Color Management (Управление цветом), затем выберите Document (Документ) в поле Print (Печать). В поле Color Handling (Управление цветом) выберите Let Photoshop Determine Colors (Программа Photoshop управляет цветами печати). Выберите Printer Profile (Профиль принтера) и Rendering Intent (Приоритет преобразования). Затем нажмите Done (Готово).

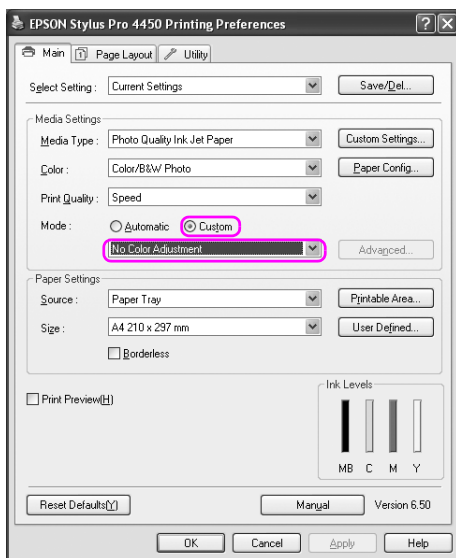


3. Откройте окно драйвера принтера (в Windows) или диалоговое окно Print (Печать) (в Mac OS X).

Для Windows см. раздел “Из приложений Windows” на стр. 20.

Для Mac OS X см. раздел “Доступ к драйверу принтера” на стр. 47.

4. В Windows в пункте Mode (Режим) основного меню (Main) выберите Custom (Пользовательский) и затем No Color Adjustment (Без коррекции цветов).
В Mac OS X в диалоговом окне Printer Color Management (Управление цветами принтера) выберите Off (No Color Adjustment) (Выкл. (Без коррекции цветов)).



5. Проверьте остальные настройки и запустите печать.

Настройка цвета в драйвере принтера.

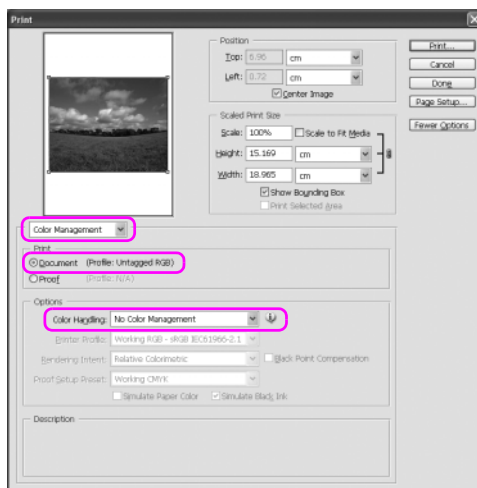
Управление цветом можно осуществить с помощью драйвера принтера, не используя другие приложения. Для автоматической коррекции цвета изображения можно также использовать режим Photo Enhance (Улучшение фотопечати).

Регулировка цвета с помощью функции Color Controls (Цветокоррекция).

Управление цветом можно осуществить с помощью драйвера принтера. Используйте эту функцию, если используемое приложение не поддерживает управление цветом или если необходимо осуществить управление цветом вручную.

Примечание:

Если вы используете функцию управления цветом драйвера принтера из таких приложений, как Adobe Photoshop CS2, отключите функцию управления цветом данного приложения.



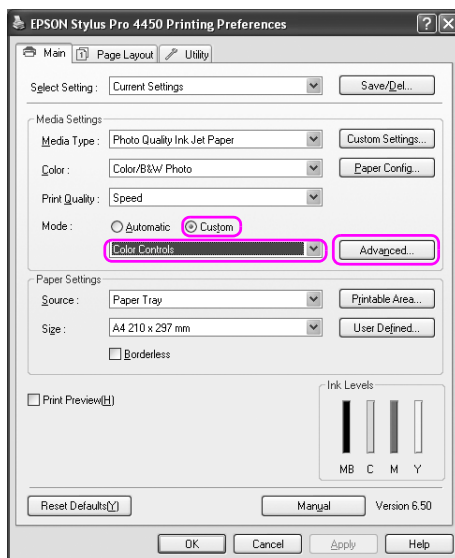
1. Откройте окно драйвера принтера (в Windows) или диалоговое окно Print (Печать) (в Mac OS X).

Для Windows см. раздел “Доступ к драйверу принтера” на стр. 20.

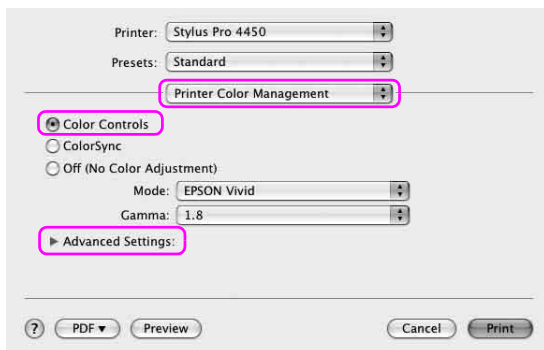
Для Mac OS X см. раздел “Доступ к драйверу принтера” на стр. 47.

2. В Windows в пункте Mode (Режим) основного меню (Main) выберите Custom (Пользовательский), затем выберите Color Controls (Цветокоррекция) и нажмите Advanced (Дополнительно).
В Mac OS X выберите Printer Color Management (Управление цветом принтера), затем выберите Color Controls (Цветокоррекция) и нажмите Advanced Settings (Дополнительные настройки).

В Windows



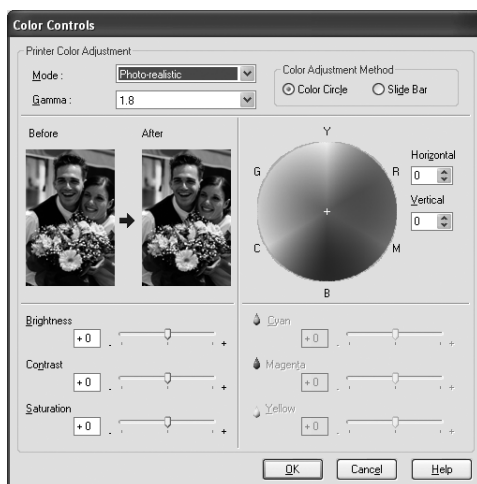
В Mac OS X



3. Введите необходимые настройки.

Дополнительную информацию см. в интерактивной справке по драйверу принтера.

В Windows



В Mac OS X



Примечание:

Пользователи ОС Windows могут выполнить настройку цвета, выбрав образец в левой части окна. Для точной настройки цвета можно также использовать цветовой круг.

4. Проверьте остальные настройки и запустите печать.

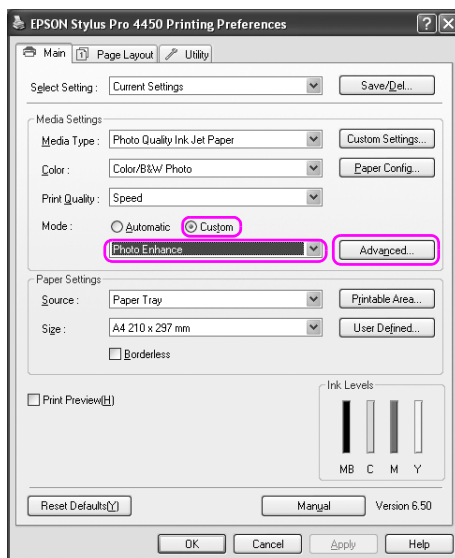
Автоматическая коррекция цвета с помощью режима PhotoEnhance (Улучшение фотопечати, используется только в Windows)

Этот режим позволяет настраивать различные параметры коррекции фотоизображений перед печатью. Параметры режима PhotoEnhance не затрагивают исходные данные.

1. Откройте окно драйвера принтера.

См. раздел “Доступ к драйверу принтера” на стр. 20.

2. Выберите Custom (Пользовательский) в пункте Mode (Режим) основного меню (Main), затем выберите Photo Enhance (Улучшение фотопечати) и нажмите Advanced (Дополнительно).



3. В диалоговом окне режима Photo Enhance (Улучшение фотопечати) выберите настройки эффектов.

Дополнительную информацию см. в интерактивной справке по драйверу принтера.



4. Проверьте остальные настройки и запустите печать.

Печать черно-белых фотографий

Улучшенного качества печати черно-белых фотографий можно добиться без использования программного обеспечения приложений, с помощью настроек, введенных в диалоговом окне Color Controls (Цветокоррекция). Настройка изображения для печати не влияет на исходные данные.

Необходимо использовать носители, подходящие для печати черно-белых фотографий.

Примечание:

Печать в режиме Advanced B&W Photo (Улучшенное ч/б фото) доступна только для модели принтера EPSON Stylus Pro 4880/4880C.

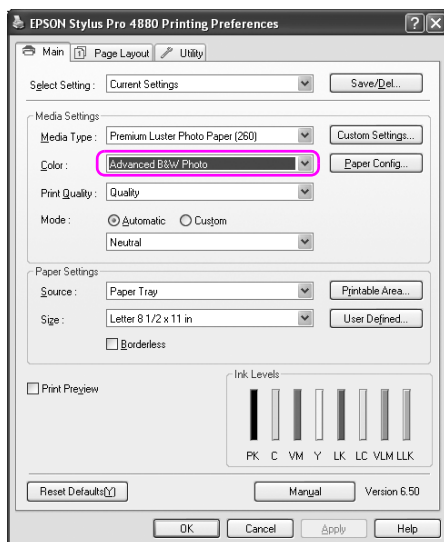
1. Откройте окно драйвера принтера (в Windows) или диалоговое окно Print (Печать) (в Mac OS X).

Для Windows см. раздел “Доступ к драйверу принтера” на стр. 20.

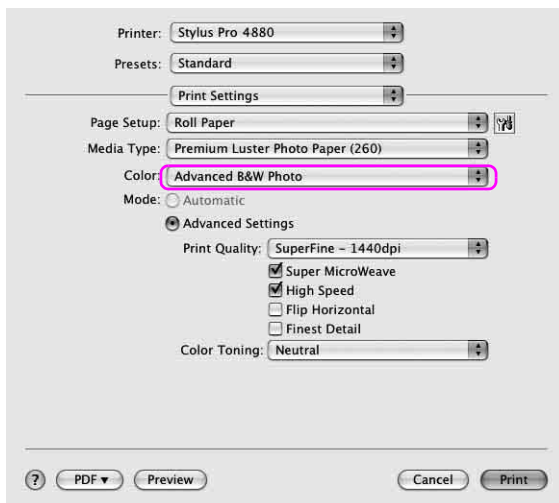
Для Mac OS X см. раздел “Доступ к драйверу принтера” на стр. 47.

2. Для параметра Color (Цвет) выберите значение Advanced B&W Photo (Улучшенное ч/б фото).

B Windows

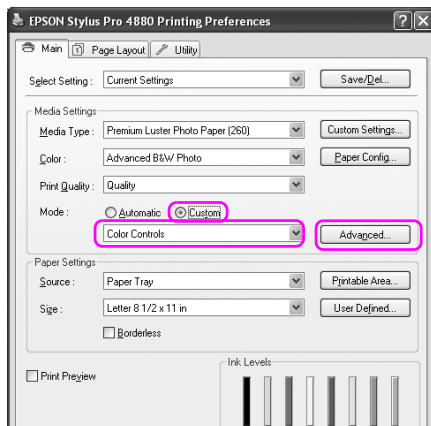


B Mac OS X

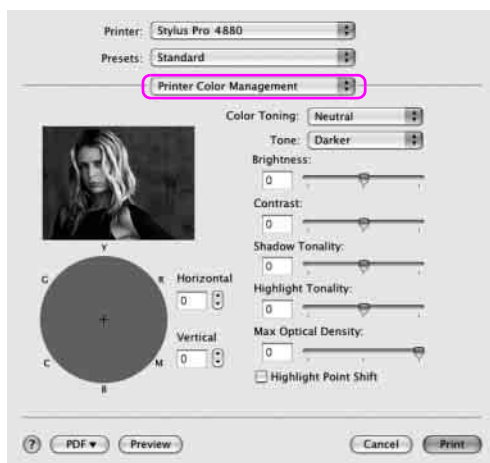


3. В Windows в пункте Mode (Режим) основного меню (Main) выберите Custom (Пользовательский), затем выберите Color Controls (Цветокоррекция) и нажмите Advanced (Дополнительно).
В Mac OS X выберите Printer Color Management (Управление цветом принтера).

В Windows

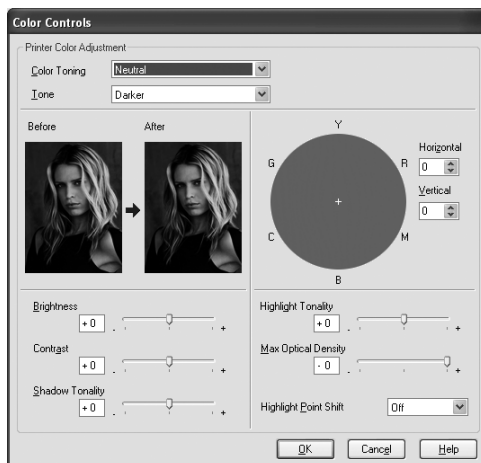


В Mac OS X

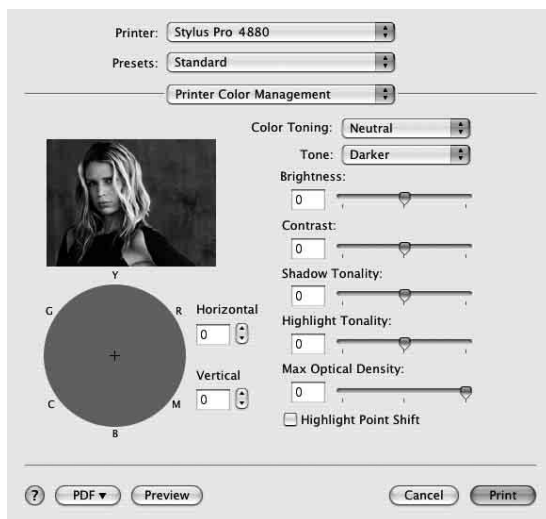


4. Введите необходимые настройки и запустите печать. Более подробную информацию см. в интерактивной справке по драйверу принтера.

В Windows



В Mac OS X



Печать без полей

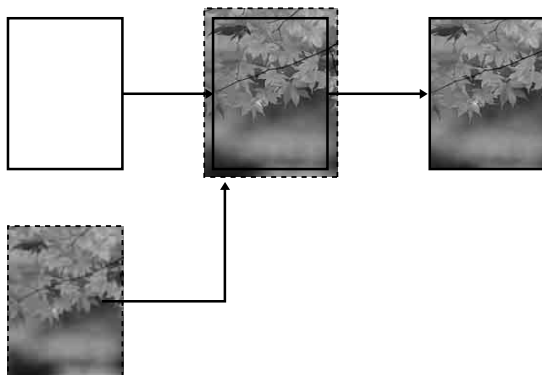
Вы можете печатать изображения без полей. Возможны два способа печати без полей.

Примечание:

При печати на рулонной бумаге все четыре стороны листа могут быть без полей. При печати на отдельных листах без полей могут быть только левая и правая стороны листа.

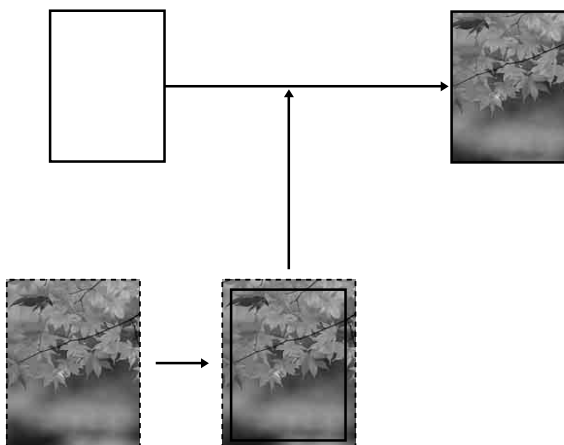
Auto Expand (Автоувеличение)

Автоматически увеличьте размер изображения и распечатайте его без полей. Увеличенные области, превосходящие размер бумаги, не будут напечатаны.



❑ Retain Size (Сохранить размер)

С помощью приложения увеличьте изображение, чтобы оно превосходило размер бумаги по ширине и высоте. Это делается для того, чтобы при печати на бумаге не оставались пустыми участки со всех четырех сторон листа. Драйвер принтера не увеличивает изображения. Чтобы увеличить изображение на 3 мм с правой и левой стороны (всего на 6 мм), рекомендуется использовать приложение, в котором оно было создано. Используйте эту настройку, чтобы драйвер принтера не изменял пропорции изображения для печати.



Поддерживаемые типы носителей

Для печати без полей поддерживаются следующие размеры носителей.

Ширина бумаги
8 дюймов, 203,2 мм
210 мм (A4)
216 мм (Letter (Письмо))
10 дюймов, 254 мм
257 мм (B4)
297 мм (A3)
300 мм
12 дюймов, 304,8 мм
329 мм (Super A3/B)
13 дюймов, 330,2 мм
14 дюймов, 355,6 мм
400 мм
16 дюймов, 406,4 мм
420 мм (A2)
17 дюймов/US C, 431,8 мм

Примечание:

- Нельзя печатать без полей на форматных листах шириной 420 мм (A2).
- Соедините распорку с валом при печати на рулонной бумаге шириной 8 дюймов или 420 мм (A2). См. раздел “Установка распорки на вал” на стр. 211.

- ❑ При печати на форматных листах нулевой размер устанавливается только для правого и левого полей.
- ❑ При печати чернила могут попадать на вал принтера. В этом случае сотрите чернила салфеткой.
- ❑ Печать в этом режиме занимает больше времени, чем обычно.
- ❑ При печати на рулонной бумаге *Premium Glossy Photo Paper (250)* или *Premium Semigloss Photo Paper (250)* верхнее поле всегда равно 20 мм.
- ❑ В зависимости от носителя верхнее или нижнее поля могут быть смазаны.

В зависимости от типа носителя качество печати может быть ниже, или печать без полей может не поддерживаться. Подробности см. в разделе “Сведения о бумаге” на стр. 312.

Настройки приложения

Настройте размер изображения с помощью диалогового окна Page Setting (Настройки страницы) специализированного приложения.

Настройка автоувеличения

- Введите в настройках размер бумаги, используемой при печати.
- Если в приложении присутствуют настройки полей, задайте размер полей, равный 0 мм.
- Измените размер изображения таким образом, чтобы он совпадал с размером бумаги.

Настройка сохранения размера

- Увеличьте размер изображения на 3 мм с правой и с левой стороны (всего на 6 мм) с помощью приложения, в котором оно было создано.
- Если в приложении присутствуют настройки полей, задайте размер полей, равный 0 мм.
- Измените размер изображения таким образом, чтобы он совпадал с размером бумаги.

Параметры драйвера принтера

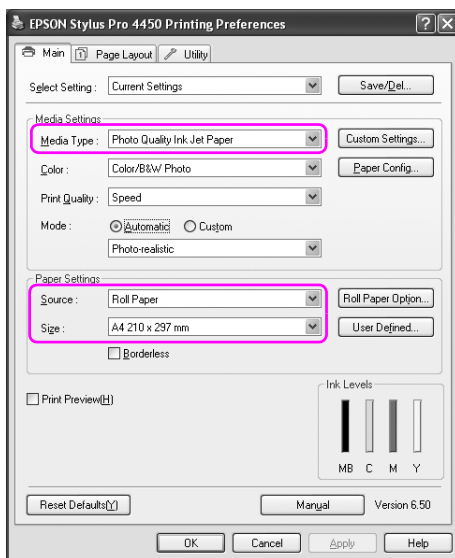
Для печати в этом режиме сделайте следующее.

В Windows

1. Откройте окно драйвера принтера.

См. раздел “Доступ к драйверу принтера” на стр. 20.

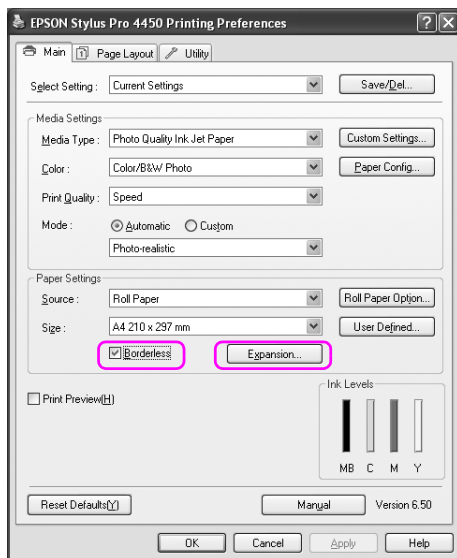
2. В главном меню (Main) выберите тип и источник бумаги, а также размер страницы или бумаги.



3. При печати на рулонной бумаге нажмите Roll Paper Option (Параметры рулонной бумаги) и выберите параметр Auto Cut (Автоматический обрез).

См. раздел “Обрез рулонной бумаги для печати без полей” на стр. 102.

4. Выберите **Borderless** (Печать без полей) и нажмите **Expansion** (Увеличение).



5. Выберите Auto Expand (Автоувеличение) или Retain Size (Сохранение размера). Если выбран параметр Auto Expand (Автоувеличение), введите значение увеличения.

Max (Максимальное):	3 мм слева и 5 мм справа (изображение смещается вправо на 1 мм)
Стандарт	3 мм слева и справа
Min (Минимальное)	1,5 мм слева и справа



Примечание:

Перемещение ползунка к значению Min (Минимальное) ослабляет увеличение, однако в результате на одной или нескольких сторонах листа могут появиться поля.

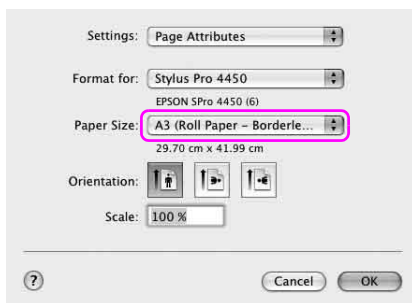
6. Введите прочие настройки и запустите печать.

В Mac OS X

1. Откройте диалоговое окно Page Setup (Параметры страницы).

См. раздел “Доступ к драйверу принтера” на стр. 47.

2. Выберите размер бумаги и печать без полей, например Auto Expand (Автоувеличение) или Retain Size (Сохранение размера), и нажмите ОК.

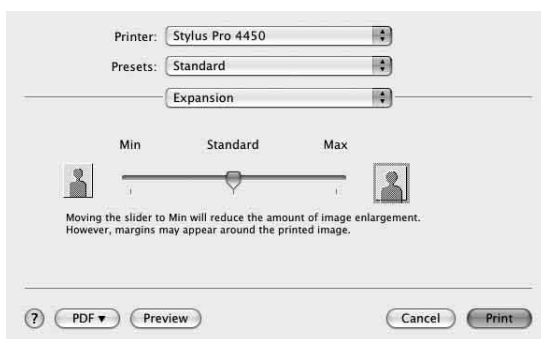


3. Откройте диалоговое окно Print (Печать).

См. раздел “Доступ к драйверу принтера” на стр. 47.

4. Если выбран параметр Auto Expand (Автоувеличение), введите значение увеличения.

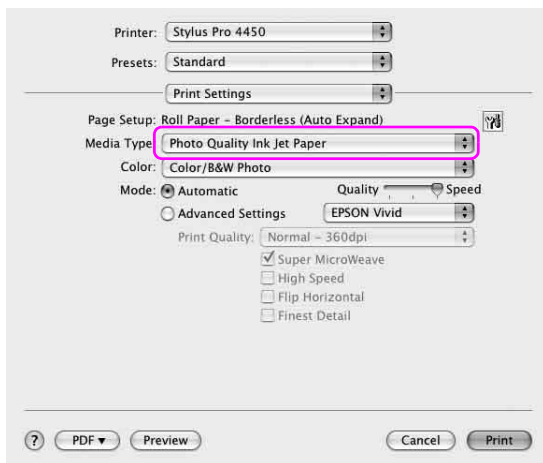
Max (Максимальное):	3 мм слева и 5 мм справа (изображение смещается вправо на 1 мм)
Стандарт	3 мм слева и справа
Min (Минимальное)	1,5 мм слева и справа



Примечание:

Перемещение ползунка к значению Min (Минимальное) ослабляет увеличение, однако в результате на одной или нескольких сторонах листа могут появиться поля.

5. В диалоговом окне Print Settings (Настройки печати) выберите тип носителя.



6. При печати на рулонной бумаге выберите параметр Auto Cut (Автоматический обрез) в диалоговом окне Roll Paper Option (Параметры рулонной бумаги).

См. раздел “Обрез рулонной бумаги для печати без полей” на стр. 102.

7. Введите прочие настройки и запустите печать.

Обрез рулонной бумаги для печати без полей

При использовании рулонной бумаги для печати без полей бумага обрезается по-разному в соответствии с настройками параметров драйвера принтера Borderless (Печать без полей) и Auto Cut (Автоматический обрез).

	Отсутствуют поля с правой и с левой стороны	Отсутствуют поля со всех сторон (Одинарный обрез)	Отсутствуют поля со всех сторон (Двойной обрез)
Настройка драйвера принтера	Borderless (Без полей): Enable (Разрешить)	Borderless (Без полей): Enable (Разрешить)	Borderless (Без полей): Enable (Разрешить)
	Auto Cut (Автоматический обрез): Normal Cut (Обычный обрез)	Auto Cut (Автоматический обрез): Single Cut (Одинарный обрез)	Auto Cut (Автоматический обрез): Double Cut (Двойной обрез)
Принтер в работе			

<p>Описание</p>	<p>Normal Cut (Обычный обрез) - это настройка по умолчанию.</p>	<p>Верхняя часть изображения может быть смазана, поскольку верхняя часть рулонной бумаги обрезается, когда печать остановлена.</p> <p>При небольшом смещении позиции обреза изображение на бумажной ленте останется в верхней или нижней области, однако время печати сократится.</p> <p>Если выбран параметр Single Cut (Одинерный обрез) и нужно распечатать только один лист бумаги, проделайте те же действия, что и при выбранном параметре Double Cut (Двойной обрез). При непрерывной печати нескольких страниц обрезайте по 1 мм вдоль внутренней стороны каждого изображения, чтобы избежать полей между изображениями.</p>	<p>Верхняя часть изображения может быть смазана, поскольку верхняя часть рулонной бумаги обрезается, когда печать остановлена.</p> <p>Поскольку внутренняя часть каждого изображения обрезается, чтобы избежать пустых областей в верхней и нижней части листа, размер бумаги уменьшается на 2 мм.</p> <p>После обреза нижней части предыдущей страницы принтер принимает бумагу и обрезает верхнюю часть следующей страницы. Из-за этого получаются обрезки бумаги размером от 80 до 130 мм. Проследите за тем, чтобы линия обреза была ровной.</p>
-----------------	---	--	--

Примечание:

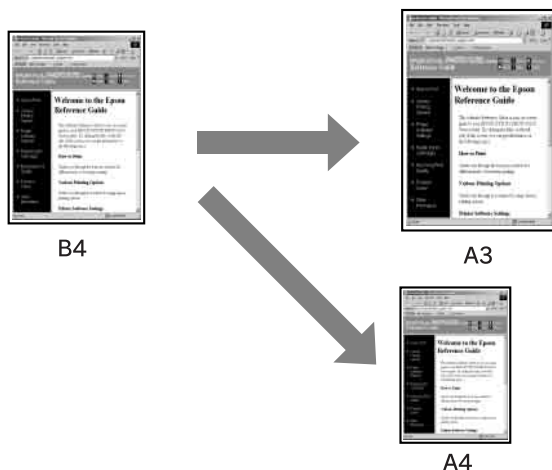
Если вы хотите обрезать бумагу вручную, выберите OFF (Выкл.).

Увеличение или уменьшение размера изображения для печати

Можно подогнать размер изображения под размер бумаги, на которой оно будет напечатано. Это можно сделать тремя способами.

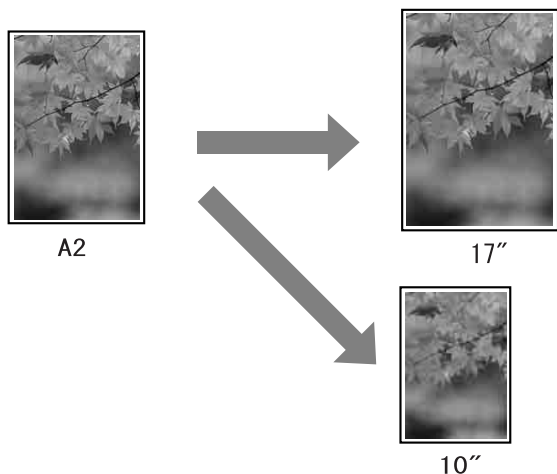
- ❑ По размеру страницы (только для Windows)

Пропорционально увеличивает или уменьшает размер изображения, чтобы оно уместилось на бумаге, размер которой задан параметром Output Paper Size (Размер выходной бумаги).



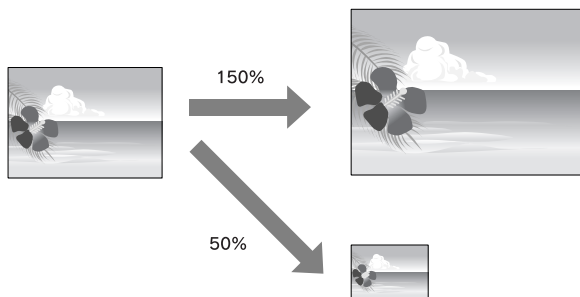
- ❑ По ширине рулонной бумаги (только для Windows)

Пропорционально увеличивает или уменьшает размер изображения, чтобы его ширина совпала с шириной рулонной бумаги, которая задана в списке Output Paper (Выходная бумага).



- ❑ Пользовательские настройки

Позволяет задать процент увеличения или уменьшения изображения.



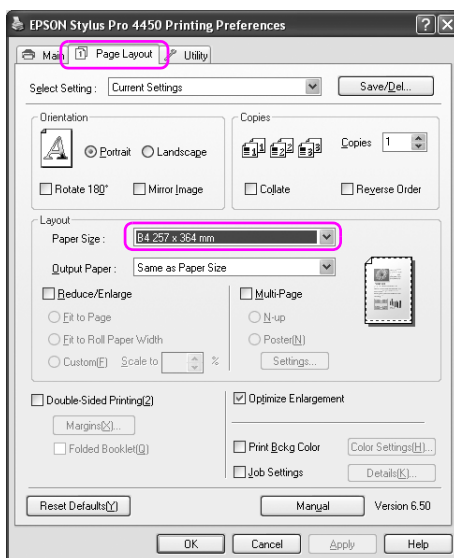
По размеру страницы (только для Windows)

Позволяет подогнать размер изображения под размер бумаги, на которой оно будет напечатано.

1. Откройте окно драйвера принтера.

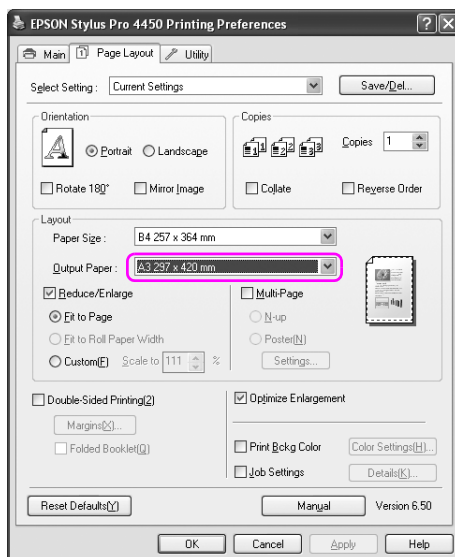
См. раздел “Доступ к драйверу принтера” на стр. 20.

2. Выберите вкладку Page Layout (Макет) и затем выберите размер бумаги, совпадающий с размером бумаги исходных данных.



3. В списке Output Paper Size (Размер выходной бумаги) выберите размер бумаги, загруженной в принтер.

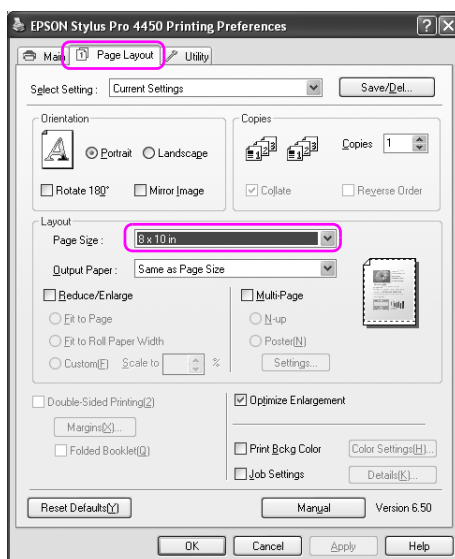
Пропорционально увеличивает или уменьшает размер изображения, чтобы оно уместилось на бумаге, размер которой задан в списке Output Paper (Выходная бумага).



4. Введите прочие настройки и запустите печать.

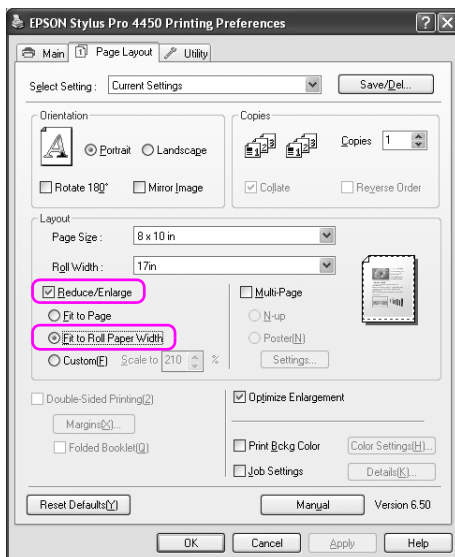
По ширине рулонной бумаги (только для Windows)

1. Откройте окно драйвера принтера.
См. раздел “Доступ к драйверу принтера” на стр. 20.
2. Выберите вкладку Page Layout (Макет) и затем выберите размер бумаги, совпадающий с размером бумаги исходных данных.



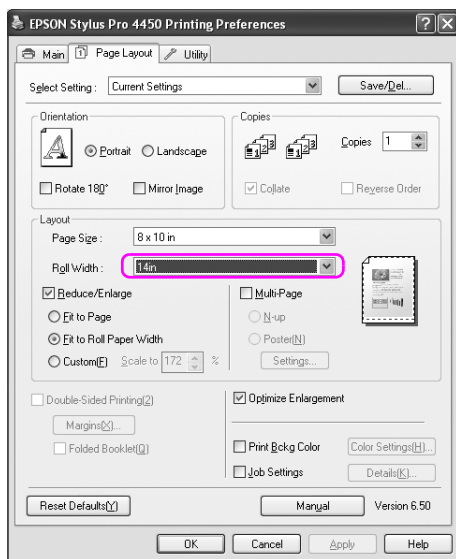
3. Выберите Reduce/Enlarge (Увеличить/уменьшить) и нажмите Fit to Roll Paper Width (По ширине рулонной бумаги).

Пропорционально увеличивает или уменьшает размер изображения, чтобы оно уместилось на бумаге, размер которой задан в списке Roll Width (Ширина рулонной бумаги).



4. В списке Roll Width (Ширина рулонной бумаги) выберите ширину рулонной бумаги, загруженной в принтер.

Пропорционально увеличивает или уменьшает размер изображения, чтобы оно уместилось на бумаге, размер которой задан в списке Roll Width (Ширина рулонной бумаги).



5. Введите прочие настройки и запустите печать.

Пользовательские настройки

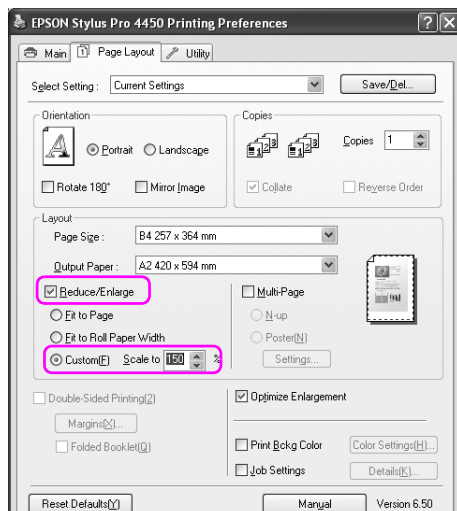
Позволяет задать процент увеличения или уменьшения изображения.

В Windows

1. Откройте окно драйвера принтера.

См. раздел “Доступ к драйверу принтера” на стр. 20.
2. Выберите вкладку **Page Layout** (Макет) и затем выберите размер бумаги, совпадающий с размером бумаги исходных данных.
3. Выберите размер бумаги, загруженной в принтер, в списке **Output Paper Size** (Размер выходной бумаги) или **Roll Width** (Ширина рулонной бумаги).
4. Выберите **Reduce/Enlarge** (Увеличить/уменьшить) и нажмите **Custom** (Пользовательские настройки).

Стрелками рядом с полем Scale (Масштаб) задайте значение от 10 до 650%.

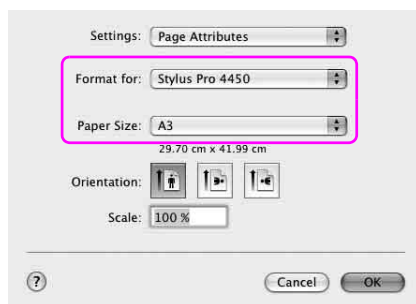


5. Введите прочие настройки и запустите печать.

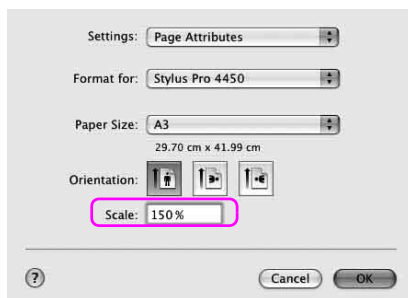
В Mac OS X

1. Откройте диалоговое окно Page Setup (Параметры страницы).
См. раздел “Доступ к драйверу принтера” на стр. 47.
2. Выберите принтер и размер бумаги.

Выберите размер бумаги, загруженной в принтер.



3. Задайте значение параметра Scale (Масштаб) от 25 до 400%.

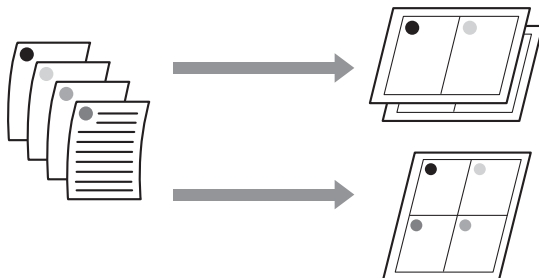


4. Введите прочие настройки и запустите печать.

Печать нескольких страниц на листе

Можно отпечатать две или четыре страницы документа на одном листе бумаги.

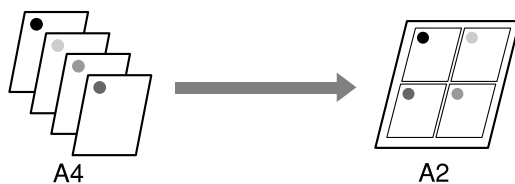
При печати в макетном режиме изображения, подготовленного для размера А4, результат будет таким, как показано на изображении ниже.



Примечание:

- ❑ В Windows для печати в макетном режиме используйте драйвер принтера. В Mac OS X для печати в макетном режиме используйте функции операционной системы.
- ❑ При печати без полей нельзя использовать функцию Multi-Page (Многостраничность) драйвера принтера для Windows.
- ❑ Пользователи Windows могут печатать изображения на бумаге различных размеров с помощью функции Fit to Page (По размерам страницы).

См. раздел “Увеличение или уменьшение размера изображения для печати” на стр. 104.

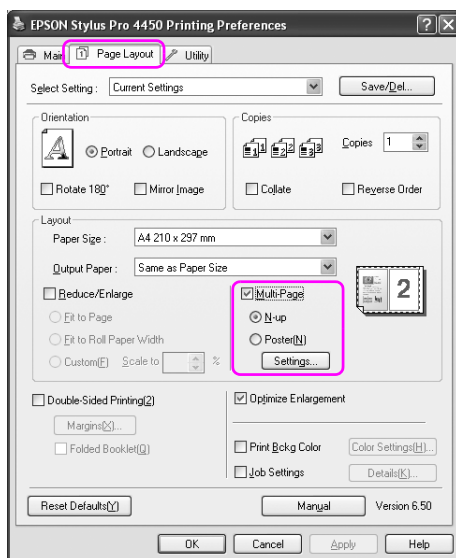


B Windows

1. Откройте окно драйвера принтера.

См. раздел “Доступ к драйверу принтера” на стр. 20.

2. Выберите вкладку Page Layout (Макет страницы), затем флажок Multi-Page (Многостраничность), затем N-up (Несколько страниц) и Settings (Настройки).



3. В диалоговом окне Print Layout (Макетная печать) задайте порядок печати страниц.

Чтобы распечатать рамки вокруг страниц на каждом листе, поставьте флажок Print page frames (Печать рамки страниц).

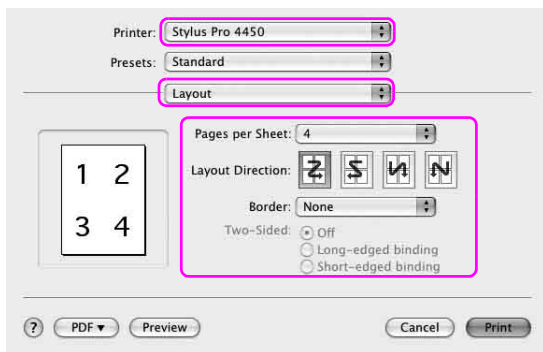
4. Введите прочие настройки и запустите печать.

В Mac OS X

1. Откройте диалоговое окно Print (Печать).

См. раздел “Доступ к драйверу принтера” на стр. 47.

2. Выберите целевой принтер, затем из списка выберите Layout (Макет), чтобы задать порядок печати страниц.



Примечание:

При выборе любого значения параметра Border (Поля), кроме None (Нет), поля будут печататься на каждой странице.

3. Введите прочие настройки и запустите печать.

Печать плакатов

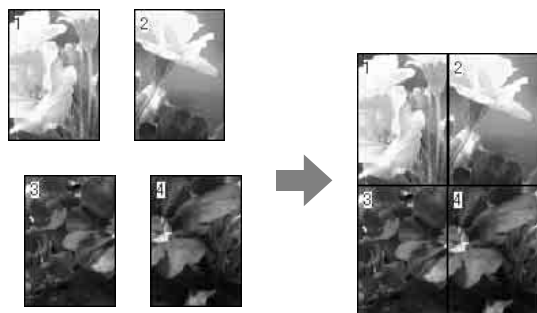
Функция печати плакатов позволяет напечатать изображения плакатного размера, увеличив одну страницу до размеров нескольких листов. Данная функция поддерживается только в Windows. Объединив несколько отпечатанных листов, можно сделать плакат или календарь. Печать плакатов выполняется в следующих двух вариантах.

❑ Печать плакатов без полей

Можно напечатать изображения плакатного размера без полей, автоматически увеличив одну страницу до размеров нескольких листов. Объединив несколько отпечатанных листов, можно сделать плакат или календарь. Поскольку размер увеличенного изображения превосходит размер бумаги, область изображения, выступающая за края бумажного листа, не может быть напечатана. Эта функция доступна только для рулонной бумаги.

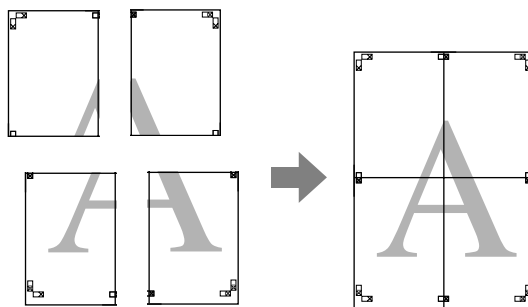
Примечание:

При плакатной печати без полей, плакат, состоящий из нескольких листов, напечатанных отдельно, может не выглядеть цельным изображением. Если вам необходимо цельное изображение, попробуйте использовать функцию печати плакатов с полями.



□ Печать плакатов с полями

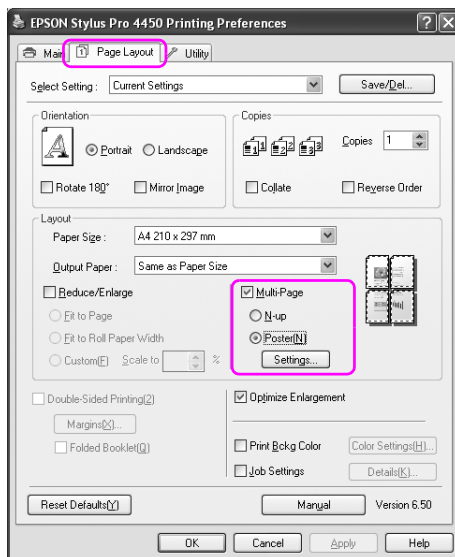
Изображения плакатного размера можно напечатать, автоматически увеличив одну страницу до размеров нескольких листов. Чтобы сделать плакат, необходимо обрезать поля и соединить несколько листов бумаги.



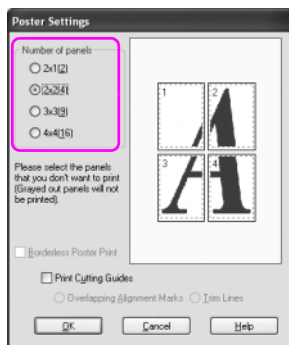
1. Откройте окно драйвера принтера.

См. раздел “Доступ к драйверу принтера” на стр. 20.

2. Выберите вкладку Page Layout (Макет страницы), затем флажок Multi-Page (Многостраничность), затем Poster (Плакат) и Settings (Настройки).



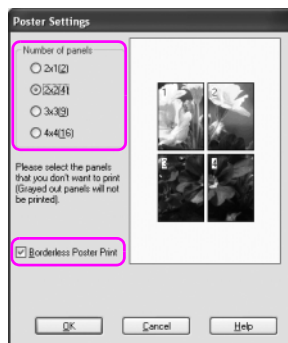
3. В диалоговом окне Poster Settings (Настройки плакатной печати) выберите количество страниц, из которых должен состоять плакат.



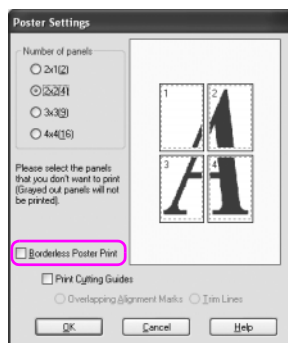
Примечание:

Выбрав большее количество листов для плаката, можно увеличить его размер.

4. Для печати плаката без полей поставьте флажок **Borderless Poster Print** (Печать плаката без полей), выберите части, которые не нужно печатать, и нажмите **ОК**. Затем перейдите к шагу 6.



5. Если необходимо оставить поля вокруг плаката, убедитесь в том, что флажок **Borderless Poster Print** (Печать плакатов без полей) не выбран, и задайте другие необходимые настройки.



Примечание:

Размер плаката в собранном виде:

Итоговый размер плаката не зависит от того, выбран или нет параметр *Trim Lines* (Линии обреза). Однако, если выбран параметр *Print Cutting Guides* (Печать направляющих), итоговый размер будет меньше в зависимости от размеров наложенных друг на друга областей бумаги.

6. Введите прочие настройки и запустите печать.

Соединение листов по направляющим

Действия по соединению листов будут различны при печати с полями и без полей.

При печати плаката без полей

В этом разделе объясняется, как соединить 4 отпечатанных страницы. Сложите листы вместе в соответствующем порядке и склейте их с обратной стороны скотчем.

Соединяйте листы в последовательности, указанной на иллюстрации ниже.

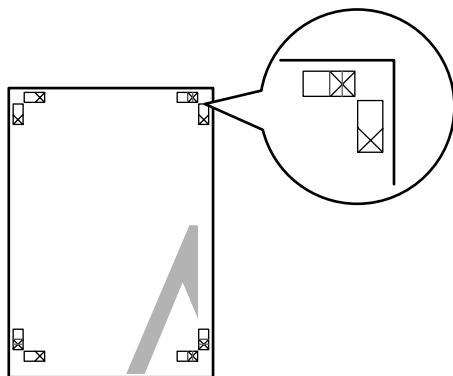
Примечание:

Плакат, состоящий из нескольких листов, напечатанных отдельно, может не выглядеть цельным изображением. Если вам необходимо цельное изображение, попробуйте использовать функцию печати плакатов с полями.

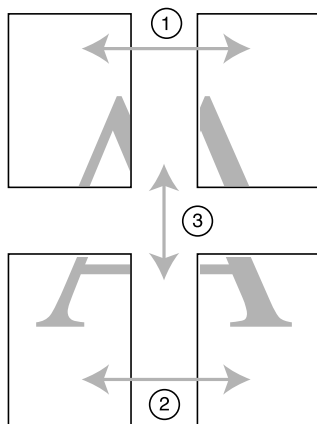


При печати плакатов с полями

Если выбран параметр **Overlapping Alignment Marks** (Метки перекрытия и выравнивания), на бумаге будут напечатаны следующие значки. На изображении ниже показано, как соединить четыре отпечатанных листа с помощью меток выравнивания.

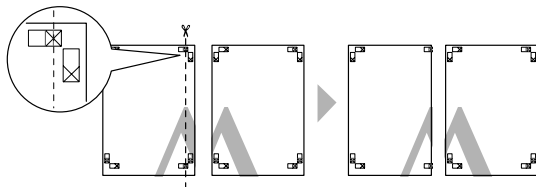


Эти листы соединяются в следующем порядке.

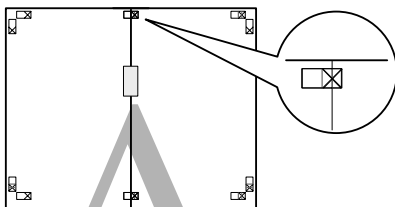


1. Обрежьте верхний левый лист вдоль метки выравнивания (вертикальная синяя линия).

В случае черно-белой печати эта линия будет черной.

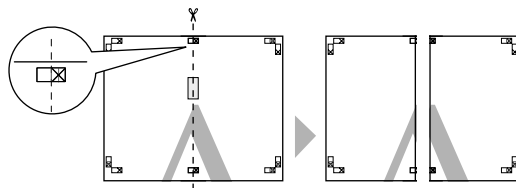


2. Положите верхний левый лист поверх верхнего правого листа. Метки X должны совпадать, как это показано на иллюстрации ниже. На время соедините верхний левый лист с верхним правым листом с помощью скотча.

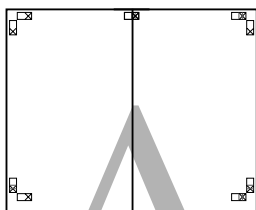


3. Обрежьте верхние листы вдоль метки выравнивания (вертикальная красная линия).

В случае черно-белой печати эта линия будет черной.

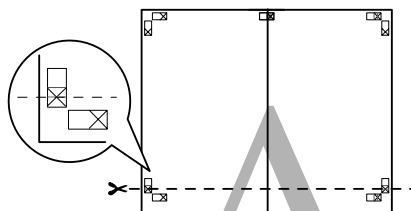


- Соедините скотчем верхний левый лист и верхний правый лист с обратной стороны.

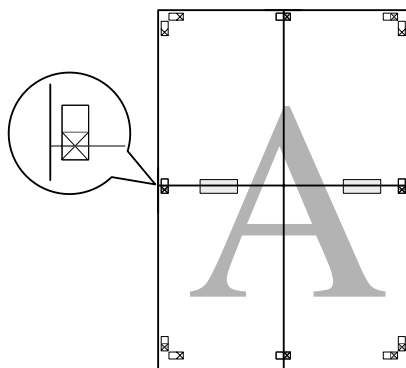


- Повторите шаги 1-4 для нижних листов.
- Обрежьте нижнюю часть верхних листов вдоль метки выравнивания (горизонтальная синяя линия).

В случае черно-белой печати эта линия будет черной.

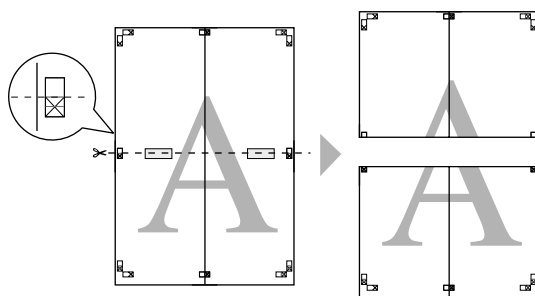


7. Положите верхние листы поверх нижних листов. Метки X должны совпадать, как это показано на иллюстрации ниже. На время соедините верхние листы с нижними с помощью скотча.

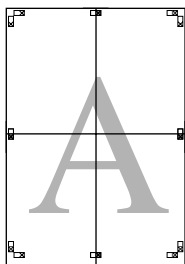


8. Обрежьте листы вдоль метки выравнивания (горизонтальная красная линия).

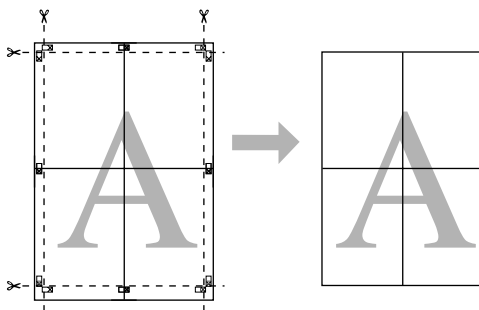
В случае черно-белой печати эта линия будет черной.



9. Соедините скотчем верхние и нижние листы с обратной стороны.



10. После того, как все листы собраны вместе, обрежьте поля по наружной направляющей.



Печать на пользовательской бумаге

Вы также можете печатать на бумаге пользовательского размера, используя следующие указания.



Можно задать следующие размеры бумаги.

Ширина бумаги	от 89 до 432 мм
Высота бумаги	В Windows: от 127 до 15000 мм OS X: от 127 до 15240 мм

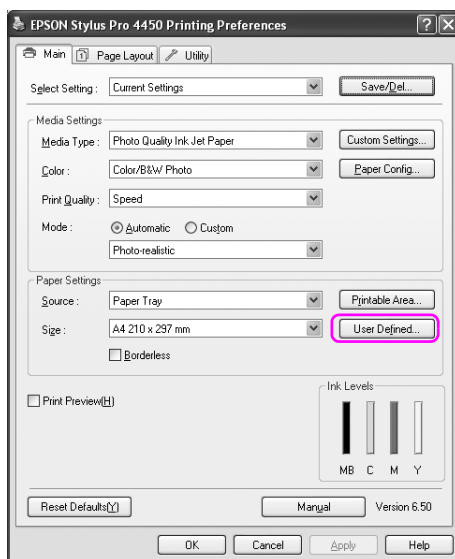
- * Максимальная длина рулонной бумаги может быть больше, чем высота бумаги, при использовании специализированных приложений с поддержкой плакатной печати. Однако реальный размер отпечатанного изображения зависит от приложения, размера бумаги, заданного в принтере, и среды компьютера.

Примечание:

- В Mac OS X размер бумаги, заданный пользователем, может быть больше, чем размер бумаги, подходящей для принтера. Однако в этом случае изображение будет напечатано неправильно.
- Доступные размеры выходной бумаги могут быть ограничены в зависимости от используемого приложения.

B Windows

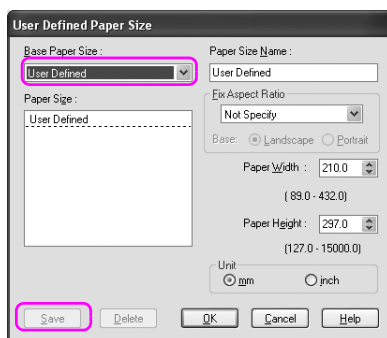
1. Откройте окно драйвера принтера.
См. раздел “Доступ к драйверу принтера” на стр. 20.
2. В главном меню (Main) выберите User Defined (Пользовательские настройки).



Примечание:

Нельзя выбрать параметр User Defined (Пользовательские настройки), если в настройках бумаги (Paper Settings) выбран параметр Borderless (Печать без полей).

3. Задайте пользовательский размер бумаги, который вы хотите использовать, и нажмите **SAVE** (Сохранить).
- Можно ввести Paper Size Name (Название размера бумаги) длиной до 24 символов.
 - Можно легко изменить размер бумаги, выбрав значение, близкое к размеру, который вы хотите указать для параметра Base Paper Size (Базовый размер бумаги).
 - Если пропорции совпадают с определенным размером бумаги, выберите эти пропорции в настройке Fix Aspect Ratio (Задать соотношение сторон) и выберите Landscape (Ландшафтная ориентация) или Portrait (Портретная ориентация) для Base (Базовая бумага). В этом случае нужно настроить только параметры Paper Width (Ширина бумаги) или Paper Height (Высота бумаги).



Примечание:

- Чтобы изменить сохраненный размер бумаги, выберите его название в списке и измените его.
- Чтобы удалить сохраненный размер бумаги, выберите его название в списке и нажмите **Delete** (Удалить).
- Можно определить до 100 пользовательских размеров бумаги.

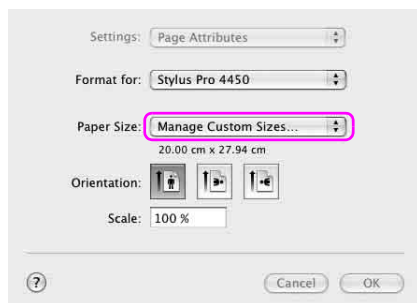
4. Нажмите ОК, чтобы сохранить пользовательский размер бумаги.

Пользовательский размер бумаги можно определить в разделе Paper Size (Размер бумаги).

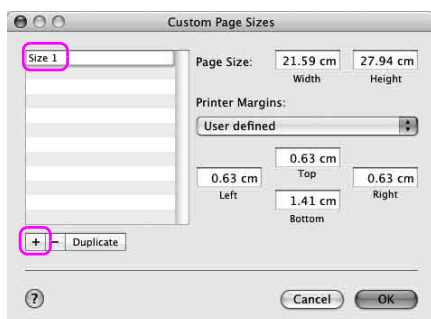
После этого можно печатать как обычно.

В Mac OS X

1. Откройте диалоговое окно Page Setup (Параметры страницы).
См. раздел “Доступ к драйверу принтера” на стр. 47.
2. Выберите Manage Custom Sizes (Управление размером бумаги) в списке Paper Size (Размер бумаги).



3. Нажмите + и введите название размера бумаги.

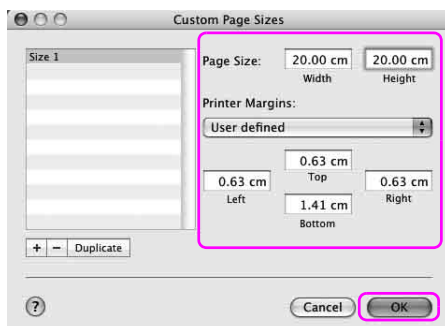


4. Введите ширину листа, длину листа и ширину полей и нажмите ОК.

Можно задать следующие размеры бумаги и полей.

Принтер	Описание
Стандарт	Применяется для печати на форматных листах с нижнем полем шириной 14 мм и остальными полями шириной 3 мм.
Maximum (Максимум)	Применяется для печати на форматных листах с полями шириной 3 мм.
Borderless (Auto Expand) (Без полей (Автоувеличение))	Изображение увеличивается до размеров форматного листа с верхним полем шириной 3 мм, нижнем полем шириной 14 мм и левым и правым полем нулевой ширины.
Borderless (Auto Expand, Maximum) (Без полей (Автоувеличение, Максимум))	Изображение увеличивается до размеров форматного листа с верхним и нижнем полем шириной 3 мм и левым и правым полем нулевой ширины.
Roll Paper (Рулонная бумага)	Применяется для печати на рулонной бумаге с полями шириной 3 мм с четырех сторон.
Roll Paper – Borderless (Auto Expand) (Рулонная бумага – Без полей (Автоувеличение))	Применяется для печати увеличенных данных на рулонной бумаге без границ.
Roll Paper – Banner (Рулонная бумага – Плакат)	Применяется для непрерывной печати многостраничных данных на рулонной бумаге с левым и правым полем шириной 3 мм и верхним и нижнем полем нулевой ширины.
Borderless (Retain Size) (Без полей (Сохранить размер))	Применяется для печати на форматных листах с верхним полем шириной 3 мм, нижнем полем шириной 14 мм и левым и правым полем нулевой ширины с сохранением соотношения сторон исходного изображения.

Borderless (Retain Size, Maximum) (Без полей (Сохранить размер, Максимум))	Применяется для печати на форматных листах с верхним и нижним полем шириной 3 мм и левым и правым полем нулевой ширины с сохранением соотношения сторон исходного изображения.
Roll Paper – Borderless (Retain Size) (Рулонная бумага – Без полей (Сохранить размер))	Применяется для печати на рулонной бумаге без полей с сохранением соотношения сторон исходного изображения.
Roll Paper – Borderless Banner (Рулонная бумага – Плакат без полей)	Применяется для печати многостраничных данных на рулонной бумаге непрерывно без полей.



Примечание:

- ❑ Чтобы изменить сохраненные настройки, выберите из списка название размера бумаги.
- ❑ Чтобы дублировать определенный размер бумаги, выберите его название из списка и нажмите Duplicate (Дублировать).
- ❑ Чтобы удалить определенный размер бумаги, выберите его название из списка и нажмите -.

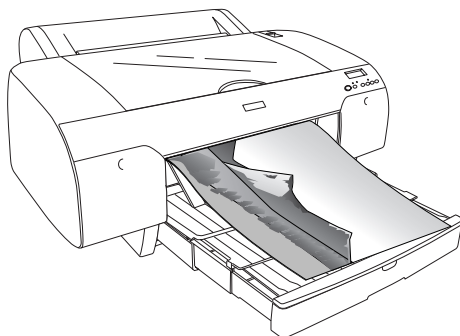
- ❑ *Настройки пользовательского размера бумаги различаются в зависимости от версии операционной системы. Более подробную информацию см. в документации к операционной системе.*

5. Нажмите ОК.

Пользовательский размер бумаги можно задать во всплывающем меню Paper Size (Размер бумаги). После этого можно печатать как обычно.

Печать плакатов на рулонной бумаге

В этом разделе дана информация о том, как печатать плакаты и панорамные изображения.



Напечатать плакат можно двумя способами.

Источник бумаги	Приложение
Рулонная бумага	Инструмент для подготовки документов, программное обеспечение для создания и редактирования изображений
Рулонная бумага (Плакатная)	Программное обеспечение с поддержкой плакатной печати

Для печати доступны следующие размеры.

Ширина бумаги	от 89 до 432 мм
Высота бумаги	В Windows: Максимум 15000 мм В Mac OS X: Максимум 15240 мм

- * При использовании программного обеспечения с поддержкой плакатной печати максимальная длина рулонной бумаги может превышать ее высоту. Однако реальная высота печати может отличаться от заданной в зависимости от приложения и компьютера, используемых для печати.

Настройки приложения

С помощью приложения необходимо создать изображение для печати плаката.

Если нужный размер бумаги для печати равен максимальному размеру, который можно указать в настройках приложения, или меньше его, выберите тот размер, который вам нужен.

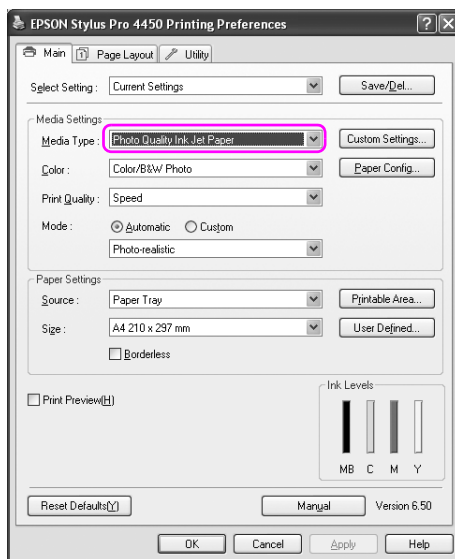
Параметры драйвера принтера

В Windows

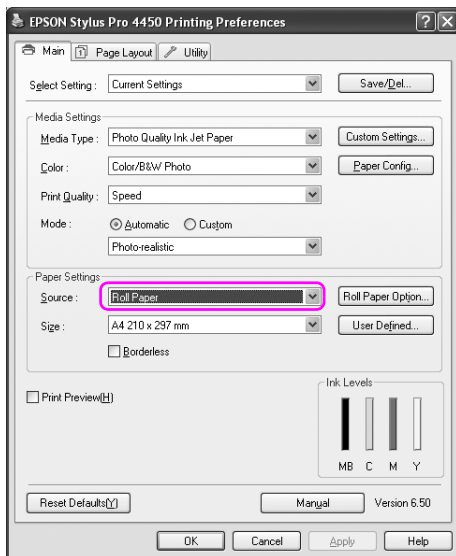
1. Откройте окно драйвера принтера.

См. раздел “Доступ к драйверу принтера” на стр. 20.

2. В главном меню (Main) выберите тип носителя.



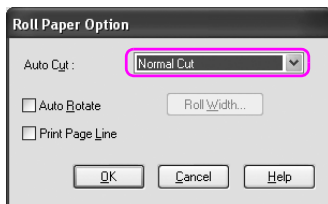
3. Выберите Roll Paper (Рулонная бумага) или Roll paper (Banner) (Рулонная бумага (плакатная)) из списка Source (Источник).



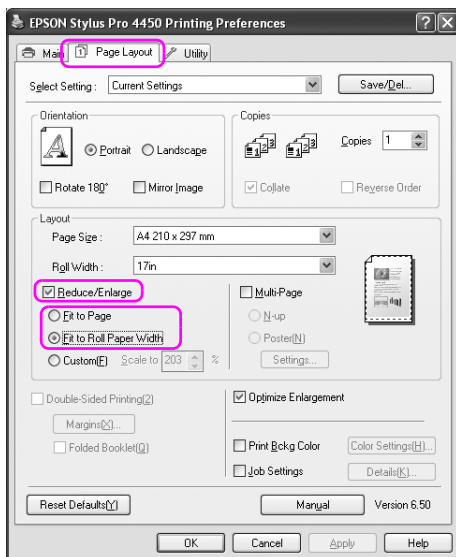
Примечание:

Рулонная бумага (плакатная) может использоваться для приложений с поддержкой печати плакатов.

4. Нажмите Roll Paper Option (Параметры рулонной бумаги) и выберите Normal Cut (Обычный обрез) или Off (Выкл) в списке значений параметра Auto Cut (Автоматический обрез).



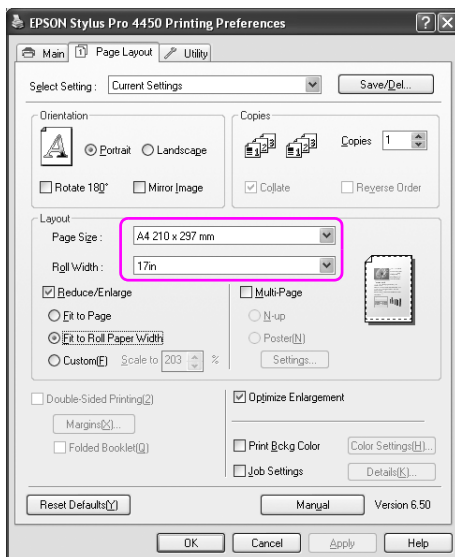
5. Перейдите на вкладку Page Layout (Макет), выберите Reduce/Enlarge (Уменьшить/увеличить), затем Fit to Page (По размеру страницы) или Fit to Roll Paper Width (По ширине рулонной бумаги).



Примечание:

Если используется приложение, поддерживающее плакатную печать, то не обязательно задавать параметр Enlarge/Reduce (Уменьшить/увеличить), если для параметра Source выбрано значение Roll Paper (Banner) (Рулонная бумага (плакатная)).

6. Выберите размер документа, созданного с помощью приложения, из списка Page Size (Размер страницы), и затем выберите ширину рулонной бумаги, загруженной в принтер, в настройке Roll Width (Ширина рулонной бумаги).



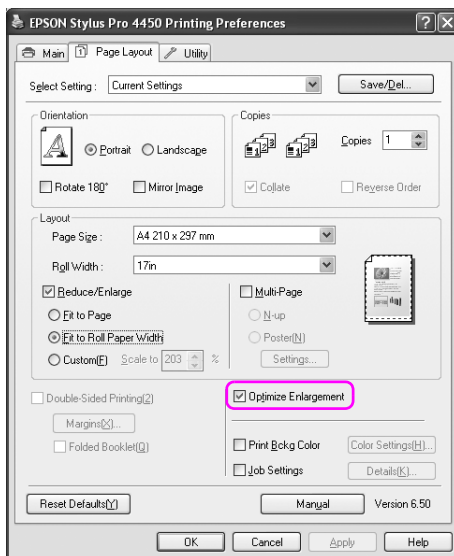
Можно настроить размер бумаги, выбрав User Defined (Пользовательские настройки).

Ширина бумаги	от 89 до 432 мм
Высота бумаги	от 127 до 15000 мм

Примечание:

Если используемое приложение поддерживает плакатную печать, то не обязательно указывать пользовательский размер бумаги, если для параметра Source (Источник) выбрано значение Roll Paper (Banner) (Рулонная бумага (плакатная)).

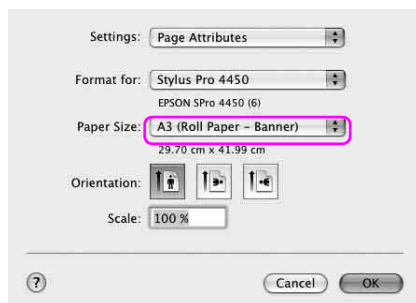
7. Выберите размер бумаги из списка Output Paper (Размер бумаги на выходе) и убедитесь в том, что флажок **Optimize Enlargement** (Оптимизировать увеличение) также выбран.



8. Введите прочие настройки и запустите печать.

В Mac OS X

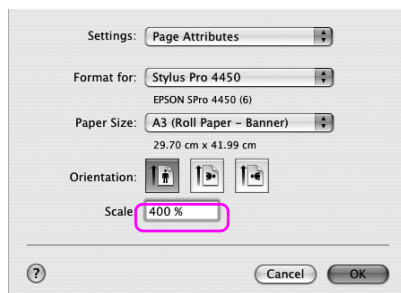
1. Откройте диалоговое окно Page Setup (Параметры страницы).
См. раздел “Доступ к драйверу принтера” на стр. 47.
2. Убедитесь, что ваш принтер выбран, и выберите размер документа, созданного в приложении.



Также можно настроить размер документа, выбрав **Manage Custom Sizes** (Управление пользовательскими размерами).

Ширина бумаги	от 89 до 432 мм
Высота бумаги	от 127 до 15240 мм

3. Введите масштаб, чтобы уменьшить или увеличить размер документа.



4. Введите прочие настройки и запустите печать.

Печать на бумаге стороннего производителя.

При использовании бумаги стороннего производителя, перед печатью задайте настройки бумаги в соответствии с характеристиками носителя. Задать настройки и выполнить печать можно двумя способами.

- ❑ На панели управления принтером определите пользовательский размер бумаги в режиме меню и выполните печать с использованием зарегистрированных настроек. См. раздел “Параметры бумаги” на стр. 194.
- ❑ Задайте настройки в диалоговом окне Paper Configuration (Настройки бумаги) драйвера принтера.

Примечание:

- ❑ *Перед сохранением пользовательских настроек бумаги обязательно проверьте такие характеристики бумаги, как натяжение, фиксация чернил и толщина. Информацию об этих характеристиках см. в описании, предоставляемом с бумагой.*
- ❑ *Настройки, введенные в диалоговом окне Paper Configuration (Настройки бумаги), выше по приоритету, чем настройки, введенные через панель управления принтером.*
- ❑ *На компьютере можно указать пользовательские настройки бумаги или настройки принтера с помощью утилиты EPSON LFP Remote Panel. Более подробную информацию см. в интерактивной справке по EPSON LFP Remote Panel.*

Если при использовании пользовательских параметров бумаги, которые вы ввели, печать выполняется неравномерно, используйте однонаправленную печать. В драйвере принтера снимите флажок High Speed (Высокая скорость).

Настройка элементов интерфейса драйвера принтера.

Вы можете сохранить настройки или изменить отображаемые элементы по желанию. Также можно экспортировать настройки в виде файла и задавать такие же настройки на нескольких компьютерах.

Сохранение настроек драйвера принтера.

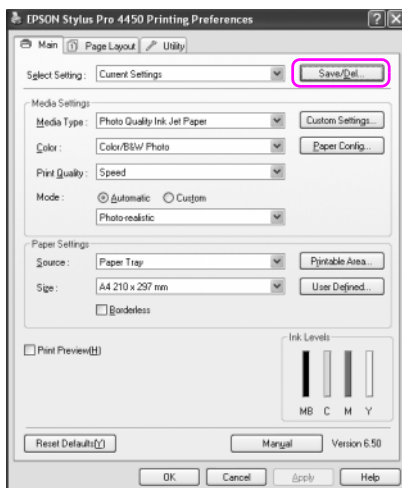
Можно сохранить до 100 настроек.

Сохранение избранных настроек

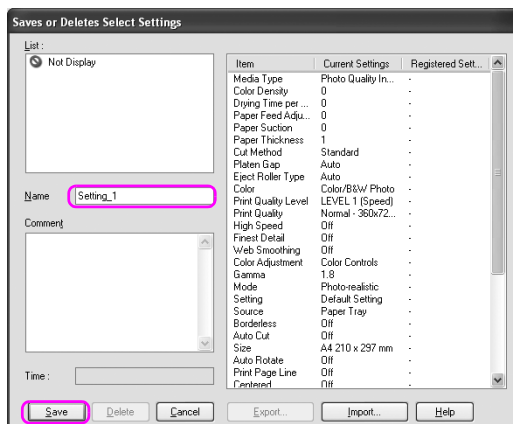
Можно сохранить все элементы настройки драйвера принтера.

1. Измените настройки в главном меню (Main) и в меню Page Layout (Макет).

2. Нажмите **Save/Del...** (Сохранить/Удалить) в главном меню (Main) или в меню Page Layout (Макет).



3. Введите название в поле Name (Название) и нажмите **Save** (Сохранить).

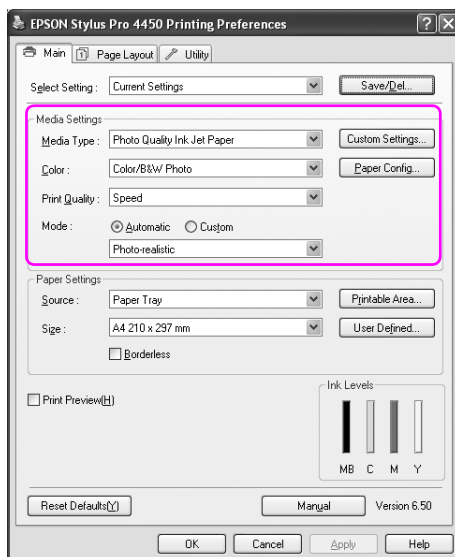


В поле списка Select Setting (Выбрать настройки) можно выбрать сохраненный вариант настройки.

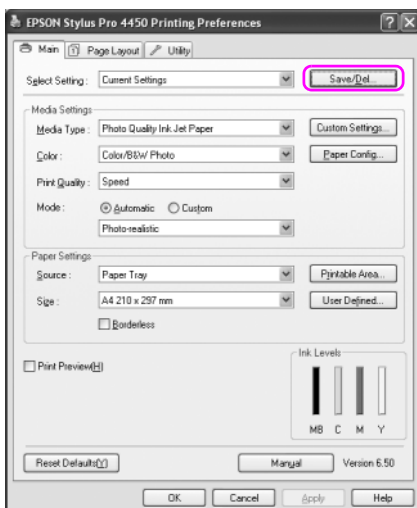
Сохранение пользовательских настроек носителя

Вы можете сохранять элементы Media Settings (Настройки носителей) в главном меню (Main).

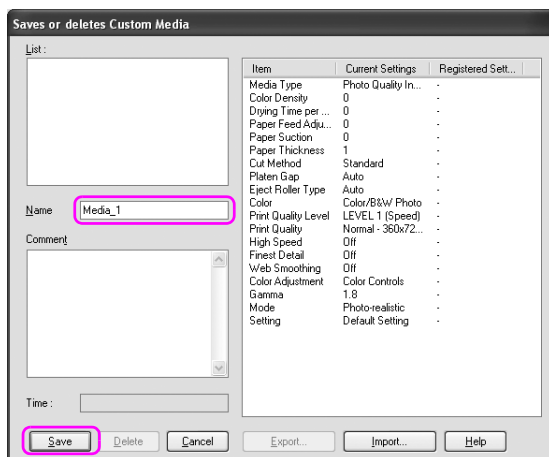
1. Как изменить элементы Media Settings (Настройки носителей) в главном меню (Main).



2. Нажмите Custom Settings (Пользовательские настройки).



3. Введите название в поле Name (Название) и нажмите Save (Сохранить).

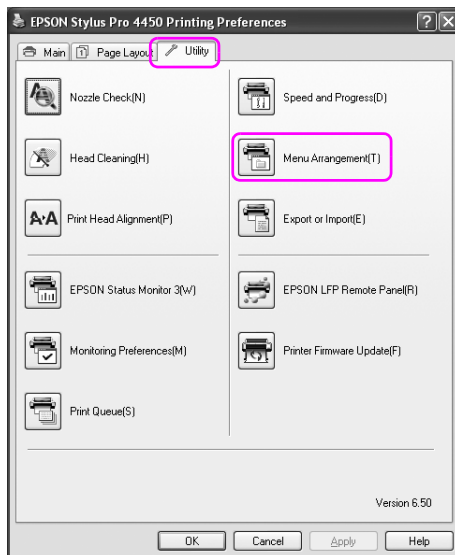


Сохраненный вариант настройки можно выбрать в поле списка Media Type (Тип носителя).

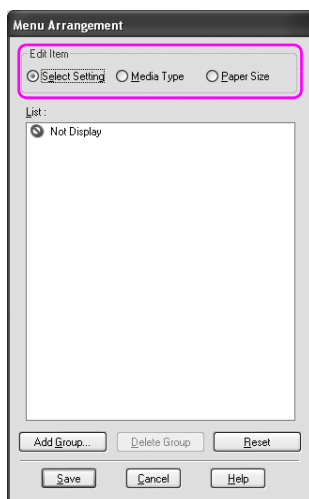
Настройка меню

Вы можете изменить расположение пунктов меню Select Settings (Выбрать настройки), Media Type (Тип носителя) и Paper Size (Размер бумаги).

1. Перейдите на вкладку Utility (Утилиты) и нажмите Menu Arrangement (Настройка меню).

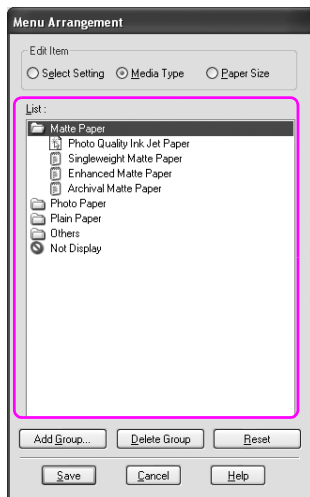


2. Выберите элемент меню, который нужно переместить.



3. В поле списка расположите пункты меню согласно собственным предпочтениям или распределите их по группам.
- Расположение элементов списка можно изменить, просто перемещая их на нужное место.
 - Чтобы добавить новую группу, нажмите **Add Group** (Добавить группу).
 - Чтобы удалить группу, нажмите **Delete Group** (Удалить группу).

- ❑ Неиспользуемые элементы меню можно переместить в группу Not Display (Не отображать).



Примечание:

Пункты меню по умолчанию нельзя удалять.

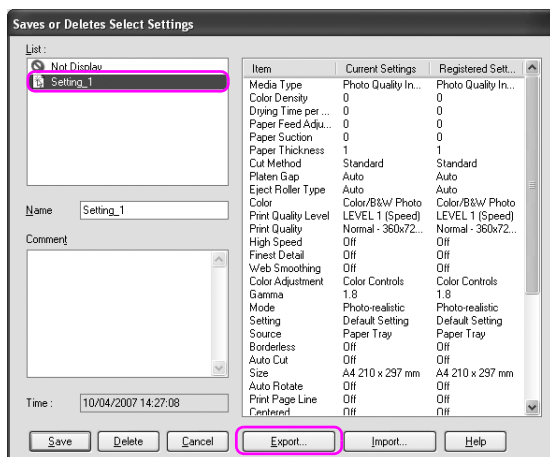
4. Щелкните **Save** (Сохранить).

Экспорт и импорт

Настройки, сохраненные как файл, можно экспортировать и импортировать.

Экспорт настроек

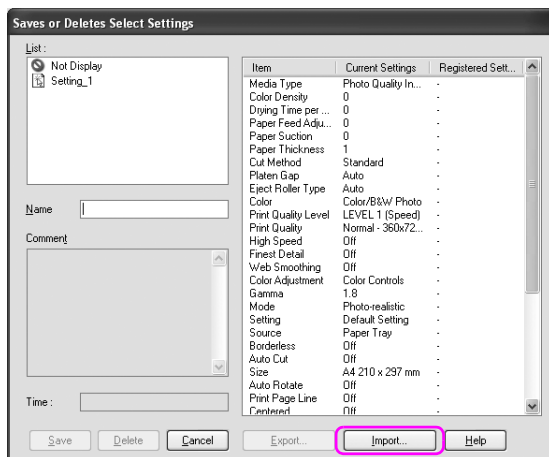
1. Откройте диалоговое окно Save or Deletes Select Settings (Сохранить или удалить выбранные настройки) или Saves or deletes Custom Media (Сохранить или удалить пользовательские настройки носителей).
2. Выберите настройку в поле списка и нажмите Export (Экспортировать).



3. Выберите местоположение, введите имя файла и нажмите Save (Сохранить).

Импорт настроек

1. Откройте диалоговое окно Save or Deletes Select Settings (Сохранить или удалить выбранные настройки) или Saves or deletes Custom Media (Сохранить или удалить пользовательские настройки носителей).
2. Щелкните Import (Импортировать).

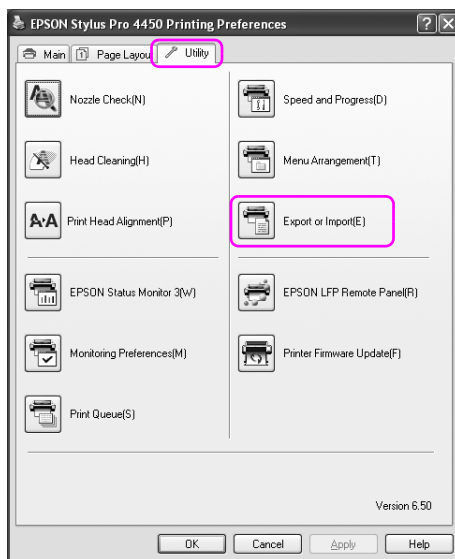


3. Выберите файл, который необходимо импортировать, и нажмите Open (Открыть).

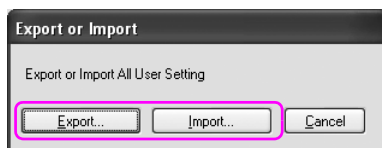
Импортировать или экспортировать все настройки

Можно экспортировать или импортировать все настройки драйвера принтера в виде файла.

1. Перейдите на вкладку Utility (Утилиты) и нажмите Export or Import (Экспортировать или импортировать).



2. Нажмите Export or Import (Экспортировать или импортировать).

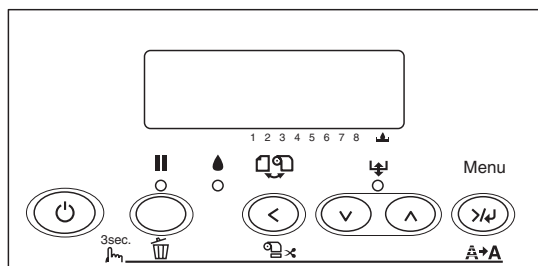


3. Для экспорта настроек введите имя файла и нажмите Save (Сохранить). Для импорта настроек выберите файл, который необходимо импортировать, и нажмите Open (Открыть).

Панель управления

Кнопки, индикаторы и сообщения

На панели управления расположены шесть кнопок, три индикатора и 32-символьный ЖК-дисплей.




Кнопки

В этом разделе описаны функции кнопок панели управления.

Кнопка		Описание
1	Кнопка Питание ⏻	Включает и выключает питание принтера.
2	Кнопка Пауза ⏸	Временно останавливает печать. Возобновляет печать, если принтер находится в режиме паузы. Если нажать и удерживать кнопку в течение трех секунд, данные, хранящиеся в памяти принтера, будут стерты. Если нажать кнопку в режиме Menu, принтер вернется в состояние готовности (READY).


3	Кнопка Источник бумаги <	<p>Позволяет выбрать источник бумаги — Рулон с автоматическим обрезом ☑☒ / Рулон без автоматического обреза ☑ / Лист ☐</p> <p>Если нажать и удерживать эту кнопку в течение трех секунд в режиме Рулон с автоматическим обрезом ☑☒, рулонная бумага автоматически отрезается после печати.</p> <p>В режиме Меню позволяет вернуться к предыдущему уровню.</p>
4	Кнопка Подача бумаги ▼	<p>Подает бумагу в прямом направлении.</p> <p>Выводит форматный лист, если выбран источник бумаги Лист ☐.</p> <p>Подает рулонную бумагу, прежде чем отрезать ее, если выбран источник бумаги Рулон с автоматическим обрезом ☑☒.</p> <p>Автоматически загружает страницу из лотка для бумаги в положение печати, если выбран источник бумаги Лист ☐.</p> <p>Позволяет выбрать нужный параметр из выбранного пункта в режиме меню.</p> <p>Позволяет изменить параметры в прямом порядке при выборе нужного параметра в режиме меню.</p>
5	Кнопка Подача бумаги ▲	<p>Отматывает назад бумагу на ту длину, на которую она была подана кнопкой Подача бумаги ▼.</p> <p>Примечание: бумагу, поданную вручную, нельзя отмотать обратно этой кнопкой.</p> <p>Автоматически загружает страницу из лотка для бумаги в положение печати, если выбран источник бумаги Лист ☐.</p> <p>Позволяет выбрать нужный параметр из выбранного пункта в режиме меню.</p> <p>Позволяет изменить параметры в обратном порядке при выборе нужного параметра в режиме меню.</p>



6	Кнопка Menu (Меню) 	<p>Переход в режим меню.</p> <p>Если нажата во время печати, позволяет войти в меню PRINT STATUS MENU.</p> <p>Позволяет выбрать нужное меню в прямом порядке в режиме меню.</p> <p>Задаёт выбранный параметр из выбранного пункта в режиме Menu (Меню).</p> <p>Выполняет пункт, если он предназначен только для выполнения.</p> <p>Если нажать и удерживать эту кнопку в течение трех секунд, начинается прочистка печатающей головки.</p>
---	---	--

Индикаторы

В этом разделе описаны функции индикаторов панели управления.



Индикаторы позволяют узнать состояние принтера и тип ошибки, которая возникла.

Индикатор	Описание
7 Индикатор паузы (зеленый) 	<p>Вкл.: Принтер находится в режиме паузы.</p> <p>Мигает: Принтер выполняет печать. Производится прочистка печатающей головки. Принтер сушит отпечаток.</p> <p>Выкл.: Принтер готов к печати.</p>

8	<p>Индикатор проверки чернил (красный)</p> 	<p>Вкл.: Установленный чернильный картридж израсходован. Установленный чернильный картридж нельзя использовать с этим принтером. Контейнер для отработанных чернил заполнен.</p> <p>Мигает: В чернильном картридже заканчиваются чернила. Контейнер для отработанных чернил почти заполнен.</p>
9	<p>Индикатор проверки бумаги (красный)</p> 	<p>Вкл.: Бумага не загружена в лоток для бумаги при выбранном источнике бумаги Лист □. Рулонная бумага не загружена в принтер при выбранном источнике бумаги Рулон с автоматическим обрезом ¶% или Рулон без автоматического обреза ¶. Выбранный источник бумаги (Рулон с автоматическим обрезом ¶% / Рулон без автоматического обреза ¶ / Лист □) не совпадает с источником бумаги, указанным в настройках драйвера принтера. Рычаг для бумаги в свободном положении. Загруженная бумага слишком плотная для прочистки головки.</p> <p>Мигает: Бумага замялась. Бумага отрезана неправильно после выполнения задания печати, если выбран источник бумаги Рулон с автоматическим обрезом ¶%. Бумага загружена неровно. Бумага не обнаружена. Форматный лист выброшен неправильно.</p>

Комбинации кнопок

В этом разделе описаны функции комбинаций кнопок, когда несколько кнопок нажимают одновременно.

Кнопки	Функция
1. Кнопка Питание  2. Кнопка Пауза 	Если включить принтер, удерживая нажатой кнопку Пауза, принтер переходит в режим Maintenance (Обслуживание).

Сообщения

В этом разделе объясняется значение сообщений, отображаемых на ЖК-дисплее.

Сообщения бывают двух видов: о состоянии и об ошибках. Сообщения об ошибках описаны в разделе “Произошла ошибка” на стр. 270.

Сообщение	Описание
READY	Принтер готов к печати.
PRINTING	Принтер обрабатывает данные.
PLEASE WAIT	Подождите, пока не появится сообщение READY.
PAUSE	Печать приостановлена.
PRESS PAUSE BUTTON	Нажмите на кнопку Пауза.
CUTTING	Принтер отрезает отпечаток.
CHARGING INK	Принтер заправляет систему доставки чернил.
RESET	Параметры принтера сбрасываются.
F/W UPDATING	Принтер обновляет ПЗУ.
UPDATE COMPLETE	Принтер завершил обновление ПЗУ.
POWER OFF	Принтер выключается.
CLEANING	Принтер прочищает чернильные каналы.

Меню Settings (Параметры)

Когда следует использовать режим Menu (Меню)

Режим Menu (Меню) позволяет настраивать основные и дополнительные параметры принтера таким же образом, как это делается с помощью драйвера или программного обеспечения, но напрямую с панели управления.

Примечание:

- ❑ *Некоторые приложения могут направлять принтеру команды, отменяющие настройки режима меню. Если отпечатанный материал выглядит не так, как вы ожидали, проверьте настройки используемого приложения.*
- ❑ *Чтобы узнать текущие настройки режима меню, напечатайте страницу проверки состояния.*

Пункты меню

Меню	Пункт	Параметр
"PRINTER SETUP (Настройки принтера)" на стр. 167	"ROLL COUNTER (Счетчик рулонной бумаги) или SHEET COUNTER (Счетчик форматной бумаги)" на стр. 167	-
	"PLATEN GAP (Зазор)" на стр. 168	NARROW (Узкий), STANDARD (Стандартный), WIDE (Широкий), WIDER (Более широкий), WIDEST (Самый широкий)
	"PAGE LINE (Печать границы страницы)" на стр. 168	ON (Вкл.), OFF (Выкл.)
	"INTERFACE (Интерфейс)" на стр. 169	AUTO (Автоматически), USB (USB-интерфейс), NETWORK (Сетевой интерфейс)
	"CODE PAGE (Кодовая страница)" на стр. 169	PC437, PC850
	"PAPER MARGIN (Поля бумаги)" на стр. 170	DEFAULT (По умолчанию), T/B15 mm (Верхнее/нижнее поле 15мм), T/B25 mm (Верхнее/нижнее поле 25мм), 15 mm (15 мм), 3 mm (3 мм)
	"PPR SIZE CHK (Проверка размера страницы)" на стр. 172	ON (Вкл.), OFF (Выкл.)
	"PPR ALIGN CHK (Проверка перекоса бумаги)" на стр. 172	ON (Вкл.), OFF (Выкл.)
	"TIME OUT (Период отключения)" на стр. 173	OFF (Выкл.), 30SEC (секунд), 60SEC (секунд), 180SEC(секунд), 300SEC (секунд)
	"CUTTER ADJ (Регулировка ножа)" на стр. 173	EXEC (Выполнить)
	"REFRESH MRGN (Обновить поля)" на стр. 173	ON (Вкл.), OFF (Выкл.)
	"SHEET SIZE CK (Проверка размера форматной бумаги)" на стр. 173	ON (Вкл.), OFF (Выкл.)
	"AUTO NZL CK (Автоматическая проверка дюз)" на стр. 173	ON (Вкл.), OFF (Выкл.)
	"AUTO CLEANING (Автоматическая прочистка)" на стр. 174	OFF (Выкл.), ON (Вкл.)
	"QUIET CUT (Тихий обрез)" на стр. 174	ON (Вкл.), OFF (Выкл.)
"INIT SETTINGS (Настройки по умолчанию)" на стр. 174	EXEC (Выполнить)	

"TEST PRINT (Тестовая печать)" на стр. 174	"NOZZLE CHECK (Проверка дюз)" на стр. 174	PRINT (Печать)
	"STATUS CHECK (Проверка состояния)" на стр. 175	PRINT (Печать)
	"JOB INFO (Информация о задании)" на стр. 175	PRINT (Печать)
	"CUSTOM PAPER (Пользовательские параметры бумаги)" на стр. 175	PRINT (Печать)
"PRINTER STATUS (Состояние принтера)" на стр. 175	"VERSION (Версия)" на стр. 175	Vxxxxx.yyyy.IBC
		"PRINTABLE PG (Максимальное количество страниц для печати)" на стр. 175 (EPSON Stylus Pro 4880/4880C)
	C xxxxxxxPG	
	VM xxxxxxxPG	
	Y xxxxxxxPG	
	LK xxxxxxxPG	
	LC xxxxxxxPG	
	VLM xxxxxxxPG	
	LLK xxxxxxxPG	
	"PRINTABLE PG (Максимальное количество страниц для печати)" на стр. 175 (EPSON Stylus Pro 4450)	MK xxxxxxxPG
		C xxxxxxxPG
		M xxxxxxxPG
		Y xxxxxxxPG

"INK LEFT (Оставшееся количество чернил)" на стр. 176 (EPSON Stylus Pro 4880/4880C)	MK (или PK) E*****F, E*****F, E****F, E**F, E*F, nn%
	C E*****F, E*****F, E****F, E**F, E*F, nn%
	VM E*****F, E*****F, E****F, E**F, E*F, nn%
	Y E*****F, E*****F, E****F, E**F, E*F, nn%
	LK E*****F, E*****F, E****F, E**F, E*F, nn%
	LC E*****F, E*****F, E****F, E**F, E*F, nn%
	VLM E*****F, E*****F, E****F, E**F, E*F, nn%
	LLK E*****F, E*****F, E****F, E**F, E*F, nn%
"INK LEFT (Оставшееся количество чернил)" на стр. 176 (EPSON Stylus Pro 4450)	MK E*****F, E*****F, E****F, E**F, E*F, nn%
	C E*****F, E*****F, E****F, E**F, E*F, nn%
	M E*****F, E*****F, E****F, E**F, E*F, nn%
"MAINT TANK (Контейнер для отработанных чернил)" на стр. 176	E*****F, E*****F, E****F, E**F, E*F, nn%, 0%
"USAGE COUNT (Счетчик расхода)" на стр. 177	INK xxxxx. xml
	PPR xxxxx. xcm
"USE COUNT CLR (Сброс значений счетчика расхода)" на стр. 177	INK EXEC (Выполнить для чернил)
	PAPER EXEC (Выполнить для бумаги)
"JOB HISTORY (История заданий)" на стр. 177	No. 0–No. 9
"JOB HSTRY CLR (Сброс истории заданий)" на стр. 177	EXEC (Выполнить)

	"TOTAL PRINTS (Общее количество напечатанных страниц)" на стр. 177	nnnnnn
	"SERVICE LIFE (Срок службы)" на стр. 177	CUTTER (Выполнить) E****F, E****F, E***F, E**F, E*F, EF
CR MOTOR (Двигатель CR) E****F, E****F, E***F, E**F, E*F, EF		
PF MOTOR (Двигатель PF) E****F, E****F, E***F, E**F, E*F, EF		
HEAD UNIT (Головная часть) E****F, E****F, E***F, E**F, E*F, EF		
CLEANING UNIT (Устройство для очистки) E****F, E****F, E***F, E**F, E*F, EF		
	"EDM AGENT (Агент EDM)" на стр. 178	NOT STARTED (Не запущен), ENABLED (Включен), DISABLED (Выключен) LAST UPLOADED (Последняя загрузка) MM/DD/YY HH:MM GMT (Месяц/Число/Год Часы:Минуты по Гринвичу), (NOT UPLOADED (Не загружался))

"CUSTOM PAPER (Пользовательская бумага)" на стр. 178	"PAPER NUMBER (Номер бумаги)" на стр. 178	STANDARD (Стандарт), 1-10
	"PLATEN GAP (Зазор)" на стр. 179	NARROW (Узкий), STANDARD (Стандартный), WIDE (Широкий), WIDER (Более широкий)
	"THICKNESS PAT (Шаблон толщины)" на стр. 179	PRINT
	"THICKNESS NUM (Номер толщины)" на стр. 179	1 - 16
	"CUT METHOD (Метод обреза)" на стр. 180	STANDARD (Стандарт), THIN PAPER (Тонкая бумага), THICK,FAST (Плотная бумага, быстрый обрез), THICK,SLOW (Плотная бумага, медленный обрез)
	"PPR FEED ADJ (Регулировка подачи бумаги)" на стр. 180	-0,70% - 0,70%
	"EJECT ROLLER (Ролик извлечения)" на стр. 180	AUTO (Автоматически), SHEET (Лист), ROLL CURLLED (Скрученная рулонная бумага), ROLL NORMAL (Нормальная рулонная бумага)
	"DRYING TIME (Период сушки)" на стр. 181	0.0 SEC (секунд) - 10.0 SEC (секунд)
	"SUCTION (Всасывание)" на стр. 181	STANDARD (Стандарт), -1, -2, -3, -4
"MAINTENANCE (Обслуживание)" на стр. 181	"M/W ADJ (Регулировка микропереплетения)" на стр. 181	STANDARD (Стандарт), 1, 2
	"CUTTER REPL (Замена ножа)" на стр. 181	EXEC (Выполнить)
	"BK INK CHANGE (Замена черного картриджа)" на стр. 181	EXEC (Выполнить)
	"PWR CLEANING (Усиленная прочистка)" на стр. 181	Y, N
"HEAD ALIGNMENT (Усиленная прочистка)" на стр. 182	"CLOCK SETTING (Усиленная прочистка)" на стр. 181	YY/MM/DD HH:MM MM/DD/YY HH:MM
	"PAPER THKNS (Усиленная прочистка)" на стр. 182	STD (Стандартный), 0.1 mm (мм) - 1.6 mm (мм)
	"ALIGNMENT (Калибровка)" на стр. 182	AUTO (Автоматически), MANUAL (Вручную)

"NETWORK SETUP (Настройки сети)" на стр. 182	"NETWORK SETUP (Настройки сети)" на стр. 182	DISABLE (Выключить), ENABLE (Включить)
	"IP ADDRESS SETTING (Настройка IP-адреса)" на стр. 182	AUTO (Автоматически), PANEL (С панели управления)
	"IP, SM, DG SETTING (Настройки IP, SM, DG)" на стр. 183	IP ADDRESS (IP-адрес) 000.000.000.000 - 192.168.192.168 - 255.255.255.255 SUBNET MASK (Маска подсети) 000.000.000.000 - 255.255.255.000 - 255.255.255.255 DEFAULT GATEWAY (Шлюз по умолчанию) 000.000.000.000 - 255.255.255.255
	"BONJOUR" на стр. 183	ON (Вкл.), OFF (Выкл.)
"CUTTER REPLACE (Замена ножа)" на стр. 183	"INIT NETWORK SETTING (Изначальные настройки сети)" на стр. 183	EXECUTE (Выполнить)
	EXEC (Выполнить)	-

Основные действия по настройке меню

В этом разделе описано, как перейти в режим меню (Menu) и выполнить настройку с помощью кнопок на панели управления.

Примечание:

- На любом этапе работы можно выйти из режима меню и вернуть принтер в состояние готовности READY, нажав на кнопку Пауза **||**.
- Чтобы вернуться к предыдущему шагу, нужно нажать кнопку Источник бумаги **<**.

1. Переход в режим меню

Убедитесь, что на ЖК-дисплее появилось сообщение READY, и нажмите на кнопку Menu (Меню) **>|<**. На ЖК-дисплее появится первое меню.

2. Выберите меню

Для этого нажмите на кнопку Подача бумаги **v** или Подача бумаги **^**.

3. Раскройте меню

Для этого нажмите на кнопку Menu (Меню) **>|<**. На ЖК-дисплее отобразится первый пункт меню.

4. Выберите пункт

Для этого нажмите на кнопку Подача бумаги **v** или Подача бумаги **^**.


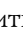
5. Раскройте пункт

Нажмите на кнопку Menu (Меню) **>|<**, чтобы войти в выбранный пункт меню. На ЖК-дисплее отобразится первый параметр.

6. Выберите параметр


Для этого нажмите на кнопку Подача бумаги **v** или Подача бумаги **^**.

7. **Настройте параметр**

Нажмите на кнопку **Menu** (Меню) , чтобы сохранить выбранный параметр. Если этот параметр предназначен только для выполнения, нажмите на кнопку **Menu** (Меню) , чтобы выполнить функцию для данного пункта.

Выполнив функцию, принтер выходит из режима меню (**Menu**) и возвращается в состояние готовности (**READY**).

8. **Выйдите из режима меню**

Нажмите на кнопку **Пауза** . Принтер вернется в состояние готовности (**READY**).

Подробная информация по пунктам меню панели управления

PRINTER SETUP (Настройки принтера)

Это меню содержит следующие пункты.

ROLL COUNTER (Счетчик рулонной бумаги) или SHEET COUNTER (Счетчик форматной бумаги)

Принтер может предупреждать о том, что бумага заканчивается, для этого нужно настроить порог предупреждения для форматных листов и рулонной бумаги.

При использовании рулонной бумаги введите длину рулона, загруженного в принтер, и порог предупреждения.

При использовании форматных листов введите количество форматных листов, загруженных в принтер, и порог предупреждения.

Примечание:

Этот элемент доступен, только если для параметра PAPER COUNTER (Счетчик бумаги) в режиме обслуживания выбрано значение Roll Paper (РУЛОННАЯ БУМАГА) или Cut Sheet (ЛИСТ).

PLATEN GAP (Зазор)

Позволяет отрегулировать расстояние между печатающей головкой и бумагой. Обычно значением этого параметра должно быть STANDARD (СТАНДАРТНЫЙ). Если изображение смазано, выберите WIDE (ШИРОКИЙ) или WIDER (БОЛЕЕ ШИРОКИЙ). Для печати на тонкой бумаге выберите значение зазора NARROW (УЗКИЙ), для печати на плотной — WIDEST (САМЫЙ ШИРОКИЙ).

Примечание:

При включении и выключении принтера настройки этого параметра возвращаются к значению STANDARD (Стандартный).

PAGE LINE (Печать границы страницы)

Вы можете указать, нужно ли печатать линии отреза на рулонной бумаге. Выберите значение ON (ВКЛ.), если хотите напечатать линию, отделяющую страницу, или OFF (ВЫКЛ.) в противном случае.

Эта операция зависит от значения параметра Auto Cut (Автоматический обрез).

Источник бумаги	Печать границы страницы	Действия, выполняемые принтером
Рулон с автоматическим обрезом) ☐%	Вкл.	Печатает границу страницы только по правой стороне и автоматически обрезает бумагу после печати.

Рулон с автоматическим обрезом ☐☒	Выкл.	Принтер не печатает линии, отделяющие страницу, и автоматически отрезает бумагу после выполнения задания печати.
Рулон без автоматического обреза ☐	Вкл.	Принтер печатает линии, отделяющие страницу, справа и подданными, но не отрезает бумагу автоматически после выполнения задания печати.
Рулон без автоматического обреза ☐	Выкл.	Принтер не печатает линии и не отрезает бумагу.

Примечание:

Если выбран источник бумаги Лист ☐, этот параметр недоступен.

INTERFACE (Интерфейс)

Позволяет выбрать интерфейс, принимающий данные печати. Если выбрано значение AUTO (АВТОМАТИЧЕСКИЙ), принтер автоматически переключается между интерфейсами в зависимости от того, какой из них получил данные первым. Если выбраны значения USB (USB-ИНТЕРФЕЙС) или NETWORK (СЕТЕВОЙ ИНТЕРФЕЙС), данные для печати принимает только указанный интерфейс. Если задание печати не поступает в течение десяти секунд, принтер возвращается в состояние ожидания.

CODE PAGE (Кодовая страница)

Позволяет указать кодовую страницу: FC437 (РАСШИРЕННЫЕ ГРАФИЧЕСКИЕ ВОЗМОЖНОСТИ) или FC850 (МНОГОЯЗЫЧНАЯ).

PAPER MARGIN (Поля бумаги)

Позволяет выбрать ширину полей рулонной бумаги: DEFAULT (ПО УМОЛЧАНИЮ), Т/В 15 мм (ВЕРХНЕЕ/НИЖНЕЕ ПОЛЕ 15ММ), Т/В 25 мм (ВЕРХНЕЕ/НИЖНЕЕ ПОЛЕ 25ММ), 15 мм (15 ММ) или 3 мм (3 ММ).

Настройки полей	Верхнее поле	Нижнее поле	Левое/правое поле
DEFAULT (По умолчанию)	См. список ниже.		3 мм
Т/В 15 мм (мм)	15 мм	15 мм	3 мм
Т/В 25 мм (мм)	25 мм	25 мм	3 мм
15 мм (мм)	15 мм	15 мм	15 мм
3 мм (мм)	3 мм	3 мм	3 мм

В следующей таблице указана ширина полей по умолчанию для различных типов бумаги.

Рулонная бумага	Top/Bottom (Верхнее/ нижнее поле)	Left/Right (Левое/ правое поле)
Простая бумага Singleweight Matte Paper Enhanced Matte Paper Premium Luster Photo Paper (260) Photo Paper Gloss 250 Premium Glossy Photo Paper (170) Premium Semigloss Photo Paper (170) Epson Proofing Paper White Semimatte Epson Proofing Paper Publication Textured Fine Art Paper UltraSmooth Fine Art Paper	15 мм	3 мм
Premium Glossy Photo Paper (250) Premium Semigloss Photo Paper (250)	20 мм	3 мм

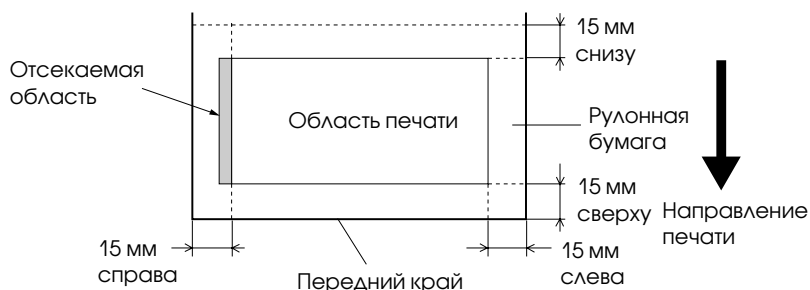
Примечание:

- Введенное значение полей применяется ко всем носителям. Чтобы изменить значение ширины полей, необходимо задать его повторно.
- Если верхняя или нижняя часть отпечатанного изображения смазывается, попробуйте задать значение ширины полей T/B 25 мм (ВЕРХНЕЕ/НИЖНЕЕ 25 ММ).

Если выбрано любое значение ширины полей, кроме DEFAULT (ПО УМОЛЧАНИЮ), на панели управления принтером на правой стороне значка бумаги будут отображаться следующие номера.

Настройки полей	Номер
T/B 15 мм	1
T/B 25 мм	2
15 мм	1
3 мм	0

Если сравнить результаты, напечатанные с полями 3 мм и 15 мм, можно заметить, что на изображении с полем 15 мм часть данных справа не напечаталась.



PPR SIZE CHK (Проверка размера страницы)

Если выбрано значение **ON**, принтер прекращает печать, когда ширина загруженной бумаги не соответствует ширине изображения. Если выбрано значение **OFF**, принтер продолжает печатать, даже когда ширина бумаги не соответствует данным и принтер может печатать за краями бумаги.

Примечание:

Если вы загружаете бумагу через слот ручной подачи, выберите значение **ON** (ВКЛ.).

PPR ALIGN CHK (Проверка перекоса бумаги)

Если выбрано значение **ON** (ВКЛ.) и бумага загружена неровно, на ЖК-дисплее появляется сообщение **PAPER NOT STRAIGHT** (Бумага загружена неровно) и принтер останавливает печать. Если выбрано значение **OFF** (ВЫКЛ.), сообщение об ошибке не появляется, даже когда данные выходят за пределы бумаги, и принтер продолжает печатать.

TIME OUT (Период отключения)

Диапазон значений: 30–300 секунд. Если кабель, передающий данные принтеру, отключается или принтер недоступен дольше, чем указано в этом параметре, задание печати отменяется, и принтер начинает подавать бумагу.

CUTTER ADJ (Регулировка ножа)

Позволяет отрегулировать позицию отреза бумаги, если верхнее и нижнее поля равны нулю. Данная функция печатает шаблоны регулировки ножа для бумаги, по которым можно выбрать нужное положение.

REFRESH MRGN (Обновить поля)

Если выбрано значение **ON** (ВКЛ.), принтер автоматически отрезает лишнюю область печати после печати без полей.

SHEET SIZE CK (Проверка размера форматной бумаги)

Если выбрано значение **ON** (ВКЛ.), когда размер форматного листа, загруженного в принтер, не совпадает с размером данных, принтер прекращает печать и на панели управления появляется сообщение **WRONG PAPER SIZE** (НЕВЕРНЫЙ РАЗМЕР БУМАГИ). Если выбрано значение **OFF** (ВЫКЛ.), принтер продолжает печатать, даже когда размер форматного листа не соответствует данным, так что принтер может печатать за краями бумаги.

AUTO NZL CK (Автоматическая проверка дюз)

Если выбрано значение **ON** (ВКЛ.), принтер выполняет проверку дюз перед каждым заданием печати.

Примечание:

- Не устанавливайте значение **ON** (ВКЛ.), если не используете специальные носители Epson или ширина бумаги составляет менее 210 мм.

- ❑ Эта настройка доступна, только если выбрано значение **ON** для параметра **AUTO CLEANING**.

AUTO CLEANING (Автоматическая прочистка)

Если выбрано значение **ON** (ВКЛ.), то при проверке дюз с помощью драйвера принтера или панели управления, принтер не только проверяет забитые дюзы, но и автоматически прочищает головку.

Примечание:

Не устанавливайте значение **ON** (ВКЛ.), если не используете специальные носители Epson или ширина бумаги составляет менее 210 мм.

QUIET CUT (Тихий обрез)

Если выбрано значение **ON** (ВКЛ.), принтер медленно отрезает отпечаток, чтобы снизить шум и не рвать бумагу.

INIT SETTINGS (Настройки по умолчанию)

Позволяет присвоить заводские значения всем параметрам в меню **PRINTER SETUP**.

TEST PRINT (Тестовая печать)

Это меню содержит следующие пункты.

NOZZLE CHECK (Проверка дюз)

Позволяет напечатать шаблон проверки дюз печатающей головки для каждого картриджа. Напечатанные результаты позволяют определить, правильно ли дюзы подают чернила. Более подробную информацию см. в разделе “Проверка дюз печатающей головки” на стр. 184.

Примечание:

Шаблон проверки дюзов можно напечатать с помощью программного обеспечения принтера. Для Windows см. раздел “Утилиты принтера” на стр. 33. Для Mac OS X см. раздел “Использование утилит принтера” на стр. 56.

STATUS CHECK (Проверка состояния)

Позволяет напечатать страницу проверки текущего состояния режима меню. Более подробную информацию см. в разделе “Печать страницы проверки состояния” на стр. 197.

JOB INFO (Информация о задании)

Позволяет напечатать информацию о заданиях, сохраненных в принтере (до 10 заданий печати).

CUSTOM PAPER (Пользовательские параметры бумаги)

Позволяет напечатать информацию, которую вы зарегистрировали.

PRINTER STATUS (Состояние принтера)

Это меню содержит следующие пункты.

VERSION (Версия)

Позволяет определить версию ПЗУ.

PRINTABLE PG (Максимальное количество страниц для печати)

Позволяет определить, сколько страниц можно напечатать с помощью каждого картриджа.

INK LEFT (Оставшееся количество чернил)

Позволяет узнать, сколько чернил осталось в каждом картридже.

E ***** F	(100-81%)
E ***** F	(80-61%)
E *** F	(60-41%)
E ** F	(40-21%)
E * F	(20-11%)
nn%	(менее 10%)
0%	(чернила закончились)

MAINT TANK (Контейнер для отработанных чернил)

Позволяет определить, сколько места осталось в контейнере для отработанных чернил.

E ***** F	(100-81%)
E ***** F	(80-61%)
E *** F	(60-41%)
E ** F	(40-21%)
E * F	(20-11%)
nn%	(менее 10%)
0%	(контейнер для отработанных чернил заполнен)

USAGE COUNT (Счетчик расхода)

Позволяет определить расход чернил в мл и расход бумаги в см.

Примечание:

Значения, указанные в USAGE COUNT (СЧЕТЧИК РАСХОДА), являются приближенными.

USE COUNT CLR (Сброс значений счетчика расхода)

Позволяет очистить значения, заданные в USAGE COUNT (СЧЕТЧИК РАСХОДА).

JOB HISTORY (История заданий)

Позволяет определить расход чернил (INK) в мл, расход бумаги (PAPER) в см² и время (PRINT TIME) в секундах, требуемое на выполнение каждого задания печати, сохраненного в принтере. Последнее задание печати сохраняется под нулевым номером.

JOB HSTRY CLR (Сброс истории заданий)

Позволяет очистить историю заданий печати принтера.

TOTAL PRINTS (Общее количество напечатанных страниц)

Позволяет определить общее количество напечатанных страниц.

SERVICE LIFE (Срок службы)

Позволяет определить срок службы расходных материалов.

CUTTER (Нож)	Позволяет определить срок службы ножа для бумаги. Примечание: Значения, отображаемые на ЖК-дисплее, являются приближенными.
CR MOTOR (Двигатель CR)	Предназначен только для технического персонала.

PF MOTOR (Двигатель PF)	Предназначен только для технического персонала.
HEAD UNIT (Головная часть)	Предназначен только для технического персонала.
CLEANING UNIT (Устройство для очистки)	Предназначен только для технического персонала.

EDM AGENT (Агент EDM)

Позволяет узнать, включена или отключена система EDM. Если система EDM включена, отображается время последней загрузки информации о состоянии EDM.

CUSTOM PAPER (Пользовательская бумага)

Это меню содержит следующие пункты. О настройке параметров бумаги см. раздел “Параметры бумаги” на стр. 194.

PAPER NUMBER (Номер бумаги)

Если выбрано значение STANDARD (СТАНДАРТ), принтер автоматически определяет толщину бумаги. Вы также можете выбрать значение №. * (где * — число от 1 до 10), чтобы сохранить или выбрать из памяти следующие параметры.

- Зазор
- Шаблон толщины
- Номер толщины
- Метод отреза
- Регулировка подачи бумаги
- Тип ролика для выбрасывания
- Продолжительность сушки
- Всасывание
- Регулировка микропереплетения

Примечание:

Если выбрано значение STANDARD (СТАНДАРТ), принтер печатает данные согласно настройкам драйвера. Если выбрано значение No. X, настройки панели управления приоритетнее параметров драйвера, если параметр THICKNESS NUM (НОМЕР ТОЛЩИНЫ) не равен значению AUTO (АВТОМАТИЧЕСКИЙ).

PLATEN GAP (Зазор)

Позволяет отрегулировать расстояние между печатающей головкой и бумагой. Как правило, для этого параметра устанавливается значение STANDARD (СТАНДАРТНЫЙ). Если отпечатанные изображения смазаны, выберите значение WIDE (ШИРОКИЙ). Для печати на тонкой бумаге выберите значение NARROW (УЗКИЙ), для печати на плотной — WIDEST (САМЫЙ ШИРОКИЙ).

Примечание:

При включении и выключении принтера настройки этого параметра возвращаются к значению STANDARD (Стандартный).

THICKNESS PAT (Шаблон толщины)

Позволяет напечатать шаблон определения толщины бумаги. Если параметр PAPER NUMBER (НОМЕР БУМАГИ) равен STANDARD (СТАНДАРТ), шаблон не печатается.

THICKNESS NUM (Номер толщины)

При использовании специальных носителей Epson следует выбрать значение AUTO (АВТОМАТИЧЕСКИ). Если вы не используете специальные носители Epson, подтвердите шаблон определения толщины бумаги и введите номер для шаблона печати с наименьшим смещением.

CUT METHOD (Метод обрезки)

Позволяет задать метод обрезки бумаги: STANDARD (СТАНДАРТНЫЙ), THIN PAPER (ТОНКАЯ БУМАГА), THICK, FAST (ПЛОТНАЯ БУМАГА, БЫСТРЫЙ ОБРЕЗ) или THICK, SLOW (ПЛОТНАЯ БУМАГА, МЕДЛЕННЫЙ ОБРЕЗ).

PPR FEED ADJ (Регулировка подачи бумаги)

Позволяет регулировать подачу бумаги. Принимает значения от -0,70 до 0,70%.

EJECT ROLLER (Ролик извлечения)

Вы можете выбрать значения AUTO (АВТОМАТИЧЕСКИ), SHEET (ФОРМАТНАЯ БУМАГА), ROLL CURLED (СКРУЧЕННАЯ РУЛОННАЯ БУМАГА) или ROLL NORMAL (НОРМАЛЬНАЯ РУЛОННАЯ БУМАГА).

AUTO (Автоматически)	Принтер автоматически определяет наиболее подходящее значение. При работе со специальными носителями Epson рекомендуется выбирать это значение.
SHEET (Форматная бумага)	Это значение применяется при печати на форматном листе, не из числа специальных носителей Epson.
ROLL CURLED (Скрученная рулонная бумага)	Это значение применяется при печати на сильно скрученной рулонной бумаге, не из числа специальных носителей Epson. Примечание: Убедитесь что, чернила на бумаге успевают высохнуть, прежде чем вал касается носителя, иначе чернила испачкают поверхность вала, и на бумаге останутся пятна.
ROLL NORMAL (Нормальная рулонная бумага)	Это значение применяется при печати на рулонной бумаге, не из числа специальных носителей Epson. Если для принтера выбрана рулонная бумага, устанавливается этот параметр, и подающий вал не используется. Если этот параметр установлен во время печати на форматных листах, вам придется вынимать листы по одному.

DRYING TIME (Период сушки)

Позволяет задать продолжительность сушки после каждого прохода печатающей головки. Диапазон значений: 0–10 секунд.

SUCTION (Всасывание)

Позволяет указать давление всасывания для подачи отпечатанной бумаги. Принимает значения STANDARD (СТАНДАРТ), -1, -2, -3 или -4.

M/W ADJ (Регулировка микропереплетения)

Позволяет регулировать режим микропереплетения (MicroWeave). Принимает значения STANDARD, 1 и 2. Увеличение этого значения повышает скорость печати, уменьшение этого значения повышает качество печати.

MAINTENANCE (Обслуживание)

Это меню содержит следующие пункты.

CUTTER REPL (Замена ножа)

Позволяет ознакомиться с процедурой по замене ножа для бумаги. Следуйте инструкциям на ЖК-дисплее.

BK INK CHANGE (Замена черного картриджа)

Вы можете сменить черные чернила в соответствии с вашими задачами. Вы можете выбрать картридж Matte Black (Черный матовый) или Photo Black (Черный фотографический). Дополнительную информацию см. в разделе “Замена черных чернильных картриджей” на стр. 245.

PWR CLEANING (Усиленная прочистка)

Позволяет выполнить более эффективную, по сравнению с обычной, процедуру прочистки печатающей головки.

CLOCK SETTING (Усиленная прочистка)

Позволяет задать год, месяц, час и минуту.

HEAD ALIGNMENT (Усиленная прочистка)

Это меню содержит следующие пункты.

PAPER THKNS (Усиленная прочистка)

Позволяет отрегулировать толщину используемой бумаги. При использовании специальных носителей Epson толщиной от 0,2 до 1,2 мм выберите STD (СТАНДАРТ). При использовании бумаги сторонних производителей введите ее толщину в диапазоне от 0,1 до 1,6 мм.

ALIGNMENT (Калибровка)

Позволяет скорректировать смещение головки, чтобы добиться оптимальных результатов печати. Более подробную информацию см. в разделе “Калибровка печатающей головки” на стр. 186.

NETWORK SETUP (Настройки сети)

Это меню содержит следующие пункты. Более подробную информацию о настройках сети см. в руководстве администратора.

NETWORK SETUP (Настройки сети)

Позволяет изменить настройки сети, установленные для принтера. Следующие пункты меню отображаются только при выбранном для данного параметра значении ENABLE (ВКЛЮЧИТЬ).

IP ADDRESS SETTING (Настройка IP-адреса)

Позволяет выбрать способ настройки IP-адреса для принтера. Если для данного параметра выбрано значение AUTO (АВТОМАТИЧЕСКИ), настройки IP, SM, DG SETTING не отображаются. Чтобы настроить данные адреса на панели управления принтером, выберите для данного параметра значение PANEL (ПАНЕЛЬ УПРАВЛЕНИЯ). Чтобы задать IP-адрес, маску подсети и шлюз по умолчанию с панели управления принтера, выберите значение PANEL (ПАНЕЛЬ УПРАВЛЕНИЯ).

Если IP-адрес должен назначать сервер DHCP, выберите значение AUTO (АВТОМАТИЧЕСКИ). Тогда сервер DHCP будет автоматически выделять IP-адрес после каждого сброса настроек или включения принтера.

IP, SM, DG SETTING (Настройки IP, SM, DG)

Позволяет указать IP-адрес, маску подсети и шлюз по умолчанию для принтера.

BONJOUR

Позволяет задать настройки приложения Bonjour для принтера.

INIT NETWORK SETTING (Изначальные настройки сети)

Позволяет вернуть заводские настройки сети, по умолчанию установленные для принтера.









CUTTER REPLACE (Замена ножа)

Позволяет ознакомиться с процедурой по замене ножа для бумаги. Следуйте инструкциям на ЖК-дисплее.

Проверка дюз печатающей головки

Чтобы определить правильно ли дюзы поставляют чернила, можно напечатать шаблон проверки дюз. Если дюзы подают чернила неправильно, отсутствующие точки будут заметны на шаблоне печати. Чтобы напечатать шаблон проверки дюз, сделайте следующее.

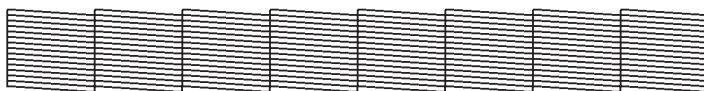
Примечание:

- ❑ Если вы хотите проводить автоматическую проверку дюз перед выполнением каждого задания печати, выберите значение **ON** (ВКЛ.) для параметра **AUTO CLEANING** и значение **ON** (ВКЛ.) для параметра **AUTO NZL CK** (Автоматическая проверка дюз).
 - ❑ Прежде чем напечатать данные, убедитесь, что печать шаблона проверки дюз завершена, иначе качество печати может ухудшиться.
1. Убедитесь, что бумага загружена в принтер.
 2. Нажмите на кнопку **Меню (Menu)** , чтобы перейти в режим меню.
 3. Кнопкой **Подача бумаги**  или **Подача бумаги**  выберите пункт **TEST PRINT** (ТЕСТОВАЯ ПЕЧАТЬ) и нажмите на кнопку **Menu (Меню)** .
 4. Кнопкой **Подача бумаги**  или **Подача бумаги**  выберите пункт **NOZZLE CHECK** (ПРОВЕРКА ДЮЗ).
 5. Нажмите на кнопку **Menu (Меню)** : на дисплее появится сообщение **PRINT**.
 6. Еще раз нажмите на кнопку **Menu (Меню)** , чтобы запустить печать шаблона проверки дюз.

Завершив печать шаблона проверки дюз, принтер выходит из режима меню и возвращается в состояние готовности (**READY**).


Примеры шаблонов проверки дюз:

хороший отпечаток



необходима прочистка головки



Если вы обнаружите, что некоторые точки отсутствуют в линиях шаблона, прочистите печатающие головки. Нажмите и удерживайте кнопку **Menu** (Меню)  более трех секунд или запустите утилиту **Head Cleaning** (Прочистка печатающей головки) программного обеспечения принтера. Для Windows см. раздел “Утилиты принтера” на стр. 33. Для Mac OS X см. раздел “Использование утилит принтера” на стр. 56.

Калибровка печатающей головки

Чтобы предотвратить ухудшение качества печати, вызванное смещением печатающей головки, откалибруйте ее, прежде чем приступить к печати. Калибровку печатающей головки можно выполнить вручную или автоматически. Сначала попробуйте выполнить автоматическую калибровку. Если это не дало результат, попытайтесь откалибровать головку вручную.

Автоматическая калибровка печатающей головки

1. Убедитесь, что в принтер загружена бумага.

Примечание:

Для улучшения результата печати шаблона калибровки печатающей головки используйте носитель, которым обычно пользуетесь для печати данных.

2. Нажмите на кнопку Меню (Menu) >⏏, чтобы перейти в режим меню.
3. Кнопкой Подача бумаги v или Подача бумаги ^ выберите пункт HEAD ALIGNMENT и нажмите на кнопку Menu (Меню) >⏏.
4. Когда появится сообщение PAPER THKNS (ТОЛЩИНА БУМАГИ), нажмите на кнопку Menu (Меню) >⏏.
5. Нажмите на кнопку Подача бумаги v или Подача бумаги ^ и выберите значение STD (СТАНДАРТ) или толщину бумаги от 0,1 ММ до 1,5 ММ. При использовании бумаги толщиной 0,2–1,2 мм выберите значение STD (СТАНДАРТ). Иначе введите фактическую толщину бумаги.
6. Нажмите на кнопку Menu (Меню) >⏏, чтобы зарегистрировать ваше значение.
7. Нажмите на кнопку Источник бумаги <, а затем на кнопку Подача бумаги v.

8. Когда в нижней строке ЖК-дисплея появится сообщение ALIGNMENT (КАЛИБРОВКА), нажмите на кнопку Menu (Меню) >⏏.
9. Нажмите на кнопку Menu (Меню) >⏏, чтобы выбрать значение AUTO (АВТОМАТИЧЕСКИ), а затем на кнопку Подача бумаги v или Подача бумаги ^, чтобы выбрать значение BI-D 2-COLOR.
10. Нажмите на кнопку Menu (Меню) >⏏, и принтер начнет печатать. После завершения печати начнется автоматическая калибровка печатающей головки.

Если вас не удовлетворяет результат калибровки BI-D 2-COLOR, нажмите на кнопку Источник бумаги <, чтобы вернуться на предыдущий уровень, и выберите BI-D ALL.

Если вас не удовлетворяет напечатанный шаблон в режиме BI-D ALL, попробуйте режим UNI-D.

Вы также можете откалибровать печатающую головку индивидуально, выбрав значение #1, #2 или #3. Выберите размер чернильной точки от #1 до #3 в зависимости от носителя и режима печати шаблона. В следующей таблице перечислены параметры, доступные для каждого типа носителя и качества печати. О качестве печати см. в драйвере принтера.

11. Нажмите на кнопку Пауза |||, чтобы вернуться в состояние готовности (READY).

Размер чернильной точки

EPSON Stylus Pro 4880/4880C в Windows:

Тип носителя	Качество печати							
	A	B	C	Параметры качества (УРОВЕНЬ)				
				1	2	3	4	5
Premium Luster Photo Paper (260) Premium Glossy Photo Paper (250) Premium Semigloss Photo Paper (250) Premium Glossy Photo Paper (170) Premium Semigloss Photo Paper (170) Photo Paper Gloss 250 Epson Proofing Paper White Semimatte Epson Proofing Paper Publication Epson Proofing Paper Commercial	#2	#3	#3	-	-	#2	#3	#3
Premium Glossy Photo Paper Premium Semigloss Photo Paper Premium Luster Photo Paper Velvet Fine Art Paper Textured Fine Art Paper UltraSmooth Fine Art Paper	-	#3	#3	-	-	-	#3	#3
Singleweight Matte Paper Photo Quality Ink Jet Paper Singleweight Matte Paper (line drawing)	#1	#2	#3	-	#1	#2	#3	-
Enhanced Matte Paper Archival Matte Paper	#2	#3	#3	-	#1	#2	#3	#3
Watercolor Paper - Radiant White	#2	#3	-	-	-	#2	#3	-
Plain Paper (Простая бумага)	#1	#2	-	#1	#1	#2	#2	-
Plain Paper (line drawing)	#1	#2	-	-	#1	#2	#2	-
Tracing Paper	#1	#2	-	-	#1	-	#2	-

* Качество печати: A: Быстрая печать, B: Качественная печать,
C: Максимальное качество

EPSON Stylus Pro 4880/4880C в Mac OS X:

Тип носителя	Automatic (Автоматический)			Дополнительные настройки (качество печати)				
	A	B	C	D	E	F	G	H
Premium Luster Photo Paper (260) Premium Glossy Photo Paper (250) Premium Semigloss Photo Paper (250) Premium Glossy Photo Paper (170) Premium Semigloss Photo Paper (170) Photo Paper Gloss 250 Epson Proofing Paper White Semimatte Epson Proofing Paper Publication Epson Proofing Paper Commercial	#2	#3	#3	-	-	#2	#3	#3
Premium Glossy Photo Paper Premium Semigloss Photo Paper Premium Luster Photo Paper Velvet Fine Art Paper Textured Fine Art Paper UltraSmooth Fine Art Paper	#3	-	#3	-	-	-	#3	#3
Singleweight Matte Paper Photo Quality Ink Jet Paper Singleweight Matte Paper (line drawing)	#1	#2	#3	-	#1	#2	#3	-
Enhanced Matte Paper Archival Matte Paper	#2	#3	#3	-	#1	#2	#3	#3
Watercolor Paper - Radiant White	#2	-	#3	-	-	#2	#3	-
Plain Paper (Простая бумага)	#1	-	#2	#1	#1/ #2**	#2	-	-
Plain Paper (line drawing)	#1	-	#2	-	#1/ #2**	#2	-	-
Tracing Paper	#1	-	#2	-	#1	#2	-	-

* Качество печати: А: Быстрая печать, В: (Печать на средней скорости),
С: Качественная печать, D: Черновая печать, E: Обычный режим,
F: Высокое качество печати, G: Очень высокое качество печати, H: Очень
высокое фотографическое качество печати

** Если опция драйвера принтера Super MicroWeave выбрана, выберите #2.
Если опция драйвера принтера Super MicroWeave не выбрана, выберите
#1.

EPSON Stylus Pro 4450 для Windows:

Тип носителя	Print Quality (Качество печати)							
	A	B	C	Параметры качества (УРОВЕНЬ)				
				1	2	3	4	5
Photo Quality Ink Jet Paper Singleweight Matte Paper Enhanced Matte Paper Archival Matte Paper	#1	#2	#2	#1	#2	#2	#3	#3
Premium Glossy Photo Paper (170) Premium Semigloss Photo Paper (170)	#2	#2	#3	-	#2	#2	#3	#3
Plain Paper (Простая бумага)	#1	-	#2	#1	#1	#2	#2	#2
Plain Paper (line drawing)	#1	-	#2	-	#1	#2	#2	-
Singleweight Matte Paper (line drawing)	#1	-	#2	#1	#2	-	#3	-
Tracing Paper	#1	-	#2	-	#1	-	#2	-

* Качество печати: A: Быстрая печать, B: Высокая производительность, C: Высокое качество

Тип носителя	Automatic (Автоматический)			Дополнительные настройки (качество печати)				
	A	B	C	D	E	F	G	H
Photo Quality Ink Jet Paper Singleweight Matte Paper Enhanced Matte Paper Archival Matte Paper	#1	#2	#2	-	#1	#2	#3	-
Premium Glossy Photo Paper (170) Premium Semigloss Photo Paper (170)	#2	#2	#3	-	-	#2	#3	-
Plain Paper (Простая бумага)	#1	-	#2	#1	#1/ #2**	#2	-	-
Plain Paper (line drawing)	#1	-	#2	-	#1/ #2**	#2	-	-
Singleweight Matte Paper (line drawing)	#1	-	#2	-	#1	#2	#3	-
Tracing Paper	#1	-	#2	-	#1	#2	-	-

* Качество печати: A: Быстрая печать, B: (Печать на средней скорости), C: Качественная печать, D: Черновая печать, E: Обычный режим, F: Высокое качество печати, G: Очень высокое качество печати, H: Очень высокое фотографическое качество печати

** Если опция драйвера принтера Super MicroWeave выбрана, выберите #2. Если опция драйвера принтера Super MicroWeave не выбрана, выберите #1.

Ручная калибровка печатающей головки

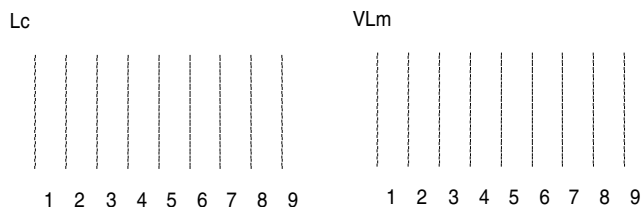
Если вас не удовлетворяет напечатанный шаблон автоматической калибровки головки, можно откалибровать головку вручную. Чтобы откалибровать печатающую головку вручную, сделайте следующее.

1. Нажмите на кнопку Меню (Menu) , чтобы перейти в режим меню.

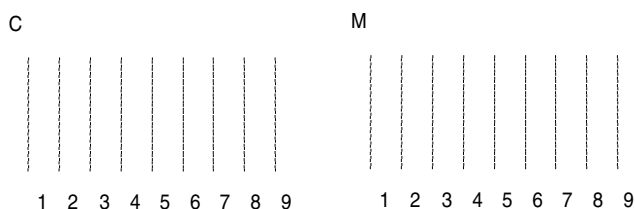
2. Кнопкой **Подача бумаги** \blacktriangledown или **Подача бумаги** \blacktriangle выберите пункт **HEAD ALIGNMENT** (КАЛИБРОВКА ПЕЧАТАЮЩЕЙ ГОЛОВКИ) и нажмите на кнопку **Menu** (Меню) \blacktriangleright .
3. Когда появится сообщение **PAPER THKNS** (ТОЛЩИНА БУМАГИ), нажмите на кнопку **Menu** (Меню) \blacktriangleright .
4. Нажмите на кнопку **Подача бумаги** \blacktriangledown или **Подача бумаги** \blacktriangle , выберите **STD** (СТАНДАРТ) или толщину бумаги от 0.1 мм до 1.6 мм. Для бумаги толщиной от $0,2$ до $1,2$ мм выберите **STD**. Иначе введите фактическую толщину бумаги.
5. Нажмите на кнопку **Menu** (Меню) \blacktriangleright , чтобы зарегистрировать ваше значение.
6. Нажмите на кнопку **Источник бумаги** \blacktriangleleft , а затем на кнопку **Подача бумаги** \blacktriangledown .
7. Когда в нижней строке ЖК-дисплея появится сообщение **ALIGNMENT** (КАЛИБРОВКА), нажмите на кнопку **Menu** (Меню) \blacktriangleright .
8. Нажмите на кнопку **Menu** (Меню) \blacktriangleright , чтобы выбрать значение **MANUAL** (ВРУЧНУЮ), а затем на кнопку **Подача бумаги** \blacktriangledown или **Подача бумаги** \blacktriangle , чтобы выбрать значение **BI-D 2-COLOR**.
9. Нажмите на кнопку **Menu** (Меню) \blacktriangleright , и принтер начнет печать.

Примеры шаблонов калибровки печатающей головки:

EPSON Stylus Pro 4880/4880C:



EPSON Stylus Pro 4450:



10. После печати отобразятся номер шаблона и номер текущего набора. Выберите набор с наименьшим смещением и нажмите на кнопку **Подача бумаги** \blacktriangledown или **Подача бумаги** \blacktriangle , чтобы на дисплее появился номер этого набора.
11. Нажмите на кнопку **Menu** (Меню) \blacktriangleright , чтобы зарегистрировать номер набора. Появится номер следующего шаблона. Повторите шаг 10.

Если вас не удовлетворяет напечатанный шаблон, нажмите на кнопку **Источник бумаги** \blacktriangleleft , чтобы вернуться на предыдущий уровень, и выберите **BI-D ALL**.

Если вас не удовлетворяет напечатанный шаблон в режиме **BI-D ALL**, попробуйте режим **UNI-D**.

12. Задав шаблоны, нажмите на кнопку **Пауза** \blacksquare , чтобы вернуть принтер в состояние готовности (**READY**).

Параметры бумаги



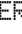




Вы можете зарегистрировать и восстановить собственные настройки бумаги для любого типа носителя.

Можно задать значения следующих параметров бумаги:

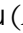




- Зазор
- Шаблон толщины
- Номер толщины
- Метод отреза
- Регулировка подачи бумаги
- Тип ролика для вывода
- Продолжительность сушки
- Всасывание
- Регулировка микропереплетения

Регистрация параметров

Чтобы зарегистрировать параметры бумаги, сделайте следующее.




1. Загрузите бумагу, которую нужно проверить.
2. Нажмите на кнопку **Меню** (Menu) , чтобы перейти в режим меню.
3. Кнопкой **Подача бумаги**  или **Подача бумаги**  выберите пункт **CUSTOM PAPER** (**ПОЛЬЗОВАТЕЛЬСКИЕ ПАРАМЕТРЫ БУМАГИ**).
4. Нажмите на кнопку **Menu** (Меню) . На дисплее появится сообщение **PAPER NUMBER** (**НОМЕР БУМАГИ**).
5. Нажмите на кнопку **Menu** (Меню) , а затем на кнопку **Подача бумаги**  или **Подача бумаги** , чтобы выбрать значение **STANDARD** (**СТАНДАРТ**) или номер (от No. 1 до No. 10), под которым вы хотите зарегистрировать значения параметров.

Если вы используете специальные носители Epson, выберите значение STANDARD (СТАНДАРТ) и перейдите к шагу 9. Толщину бумаги настраивать не нужно, поскольку при выборе значения STANDARD (СТАНДАРТ) она определяется автоматически.

6. Нажмите на кнопку Menu (Меню) ; на дисплее отобразится PLATEN GAP (ЗАЗОР). Затем нажмите на кнопку Подача бумаги  или Подача бумаги , выберите NARROW (УЗКИЙ), STANDARD (СТАНДАРТНЫЙ), WIDE (ШИРОКИЙ) или WIDER (БОЛЕЕ ШИРОКИЙ).
7. Нажмите на кнопку Menu (Меню) , чтобы сохранить значение зазора. На ЖК-дисплее появится сообщение THICKNESS PAT (ШАБЛОН ТОЛЩИНЫ).
8. Еще раз нажмите на кнопку Menu (Меню) , чтобы напечатать тестовый шаблон толщины бумаги.

Пример тестового шаблона толщины бумаги:

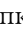












9. По напечатанному шаблону определите, какой набор линий выровнен (смещение минимально), и отметьте соответствующий номер.
10. После завершения печати шаблона появится сообщение THICKNESS NUM (НОМЕР ТОЛЩИНЫ). Кнопкой Подача бумаги  или Подача бумаги  выберите номер, который вы отметили в шаге 9.
11. Нажмите на кнопку Menu (Меню) , чтобы сохранить выбранное значение.

12. На ЖК-дисплее появится сообщение CUT METHOD (МЕТОД ОБРЕЗА). Кнопкой Подача бумаги \blacktriangledown или Подача бумаги \blacktriangle выберите значение STANDARD (СТАНДАРТ), THICK, SLOW (ПЛОТНАЯ БУМАГА, БЫСТРЫЙ ОБРЕЗ), THICK, FAST (ПЛОТНАЯ БУМАГА, МЕДЛЕННЫЙ ОБРЕЗ) или THIN PAPER (ТОНКАЯ БУМАГА) и нажмите на кнопку Menu (Меню) \blacktriangleright .
13. На ЖК-дисплее появится сообщение PPR FEED ADJ (РЕГУЛИРОВКА ПОДАЧИ БУМАГИ). Нажмите на кнопку Подача бумаги \blacktriangledown или Подача бумаги \blacktriangle , чтобы задать величину подачи бумаги, а затем на кнопку Menu (Меню) \blacktriangleright .
14. На ЖК-дисплее появится сообщение EJECT ROLLER (РОЛЛЕР ИЗВЛЕЧЕНИЯ). Выберите значение AUTO (АВТОМАТИЧЕСКИ), SHEET (ФОРМАТНАЯ БУМАГА), ROLL CURLED (СКРУЧЕННАЯ РУЛОННАЯ БУМАГА) или ROLL NORMAL (НОРМАЛЬНАЯ РУЛОННАЯ БУМАГА) и нажмите на кнопку Menu (Меню) \blacktriangleright .
15. На ЖК-дисплее появится сообщение DRYING TIME (ПЕРИОД СУШКИ). Кнопкой Подача бумаги \blacktriangledown или Подача бумаги \blacktriangle задайте время в секундах и нажмите на кнопку Menu (Меню) \blacktriangleright .
16. На ЖК-дисплее появится сообщение SUCTION. Кнопкой Подача бумаги \blacktriangledown или Подача бумаги \blacktriangle выберите значение STANDARD (СТАНДАРТ), -1, -2, -3 или -4.
17. На ЖК-дисплее появится сообщение M/W ADJ (РЕГУЛИРОВКА МИКРОПЕРЕПЛЕТЕНИЯ). Кнопкой Подача бумаги \blacktriangledown или Подача бумаги \blacktriangle отрегулируйте микропереплетение. Увеличение этого значения повышает скорость печати, уменьшение этого значения повышает качество печати.
18. Нажмите на кнопку Menu (Меню) \blacktriangleright , чтобы сохранить выбранное значение.

Выбор зарегистрированных значений

Чтобы выбрать зарегистрированные значения, сделайте следующее.

1. Нажмите на кнопку Меню (Menu) , чтобы перейти в режим меню.
2. Кнопкой Подача бумаги  или Подача бумаги  выберите пункт CUSTOM PAPER (ПОЛЬЗОВАТЕЛЬСКИЕ ПАРАМЕТРЫ БУМАГИ) и нажмите на кнопку Menu (Меню) .
3. Кнопкой Подача бумаги  или Подача бумаги  выберите пункт PAPER NUMBER (НОМЕР БУМАГИ) и нажмите на кнопку Menu (Меню) .
4. Выберите нужный номер зарегистрированных параметров кнопкой Подача бумаги  или Подача бумаги . Если выбрано значение STANDARD (СТАНДАРТ), принтер печатает данные согласно настройкам драйвера. Если выбрано значение No. X, настройки панели управления приоритетнее параметров драйвера.
5. Нажмите на кнопку Menu (Меню) . Если вы укажете значение No. X, выбранный номер появится на ЖК-дисплее.
6. Нажмите на кнопку Пауза , чтобы выйти из режима меню.

Печать страницы проверки состояния

В режиме меню можно напечатать страницу проверки состояния и узнать текущие параметры по умолчанию. Чтобы напечатать страницу проверки состояния, сделайте следующее.

1. Убедитесь, что в принтер загружена бумага.

2. Нажмите на кнопку **Меню** (Menu) **»**, чтобы перейти в режим меню.
3. Кнопкой **Подача бумаги** **✓** или **Подача бумаги** **∧** выберите пункт **TEST PRINT** (ТЕСТОВАЯ ПЕЧАТЬ) и нажмите на кнопку **Menu** (Меню) **»**.
4. Кнопкой **Подача бумаги** **✓** или **Подача бумаги** **∧** выберите пункт **STATUS CHECK** (ПРОВЕРКА СОСТОЯНИЯ) и нажмите на кнопку **Menu** (Меню) **»**.
5. Еще раз нажмите на кнопку **Menu** (Меню) **»**, чтобы запустить печать страницы проверки состояния.

Завершив печать, принтер выходит из режима меню и возвращается в состояние готовности (READY).











Настройка порога предупреждения

Принтер может предупреждать о том, что бумага заканчивается, для этого нужно настроить порог предупреждения следующим образом.

Примечание:

Этот элемент доступен, только если для параметра PAPER COUNTER (Счетчик бумаги) в режиме обслуживания выбрано значение Roll Paper (РУЛОННАЯ БУМАГА) или Cut Sheet (ЛИСТ).

1. Нажмите на кнопку **Меню** (Menu) **»**, чтобы перейти в режим меню.
2. Нажмите на кнопку **Подача бумаги** **✓** или **Подача бумаги** **∧**, выберите пункт **PRINTER SETUP** (НАСТРОЙКИ ПРИНТЕРА) и нажмите на кнопку **Menu** (Меню) **»**.

3. Нажмите на кнопку **Подача бумаги**  или **Подача бумаги** , выберите пункт **ROLL COUNTER** (СЧЕТЧИК РУЛОННОЙ БУМАГИ) или **Sheet COUNTER** (СЧЕТЧИК ФОРМАТНОЙ БУМАГИ) и нажмите на кнопку **Menu** (Меню) .
4. Кнопкой **Подача бумаги**  или **Подача бумаги** , выберите длину рулонной бумаги (от 5 до 99,5 м или от 15 до 300 футов) или количество форматных листов (от 10 до 250), загруженных в принтер; затем нажмите на кнопку **Menu** (Меню) .
5. Изображение на дисплее изменится так, что вы сможете выбрать значение порога. Выберите порог предупреждения кнопкой **Подача бумаги**  или **Подача бумаги** . Для рулонной бумаги выберите значение от 1 до 15 м (от 3 до 50 футов). Для форматных листов выберите значение от 5 до 50.
6. Нажмите на кнопку **Menu** (Меню) , чтобы сохранить выбранное значение.
7. Задав порог предупреждения, нажмите на кнопку **Пауза** , чтобы вернуть принтер в состояние готовности (READY).

Режим обслуживания

Процедура настройки режима обслуживания

В этом разделе описано, как перейти в режим Maintenance (Обслуживание) и настроить параметры с помощью кнопок панели управления.

Чтобы настроить параметры режима обслуживания, сделайте следующее.

Примечание:

Чтобы вернуться к предыдущему шагу, нужно нажать кнопку Источник бумаги < .

- 1. Переход в режим Maintenance (Обслуживание)**
Сначала убедитесь, что принтер выключен. Удерживая кнопку Пауза ■■, нажмите на кнопку Питание ⏻, чтобы включить принтер.
- 2. Выберите пункт**
Для этого нажмите на кнопку Подача бумаги ▲ или Подача бумаги ▼.
- 3. Раскройте пункт**
Нажмите на кнопку Menu (Меню) ≡, чтобы войти в выбранный пункт меню. На ЖК-дисплее отобразится первый параметр.
- 4. Выберите параметр**
Для этого нажмите на кнопку Подача бумаги ▼ или Подача бумаги ▲.

5. **Настройте параметр**

Нажмите на кнопку Menu (Меню) >⏏, чтобы сохранить выбранный параметр.

Если параметр предназначен только для выполнения, нажмите на кнопку Menu (Меню) >⏏, чтобы выполнить функцию для данного пункта.

Примечание:

Если второй параметр отображается на ЖК-дисплее, повторите шаги 4 и 5, чтобы выбрать и установить его значение.

6. **Выход из режима Maintenance (Обслуживание)**

Нажмите на кнопку ПИТАНИЕ ⏻, чтобы выключить принтер, а затем снова включите его.

Список пунктов меню режима обслуживания

Пункт	Первые параметры	Вторые параметры
“HEX DUMP (Печать дампа данных)” на стр. 204	PRINT (Печать)	EXEC (Выполнить)
“LANGUAGE (Язык)” на стр. 205	ENGLISH (Английский), FRENCH (Французский), ITALIAN (Итальянский), GERMAN (Немецкий), SPANISH (Испанский), PORTUGUESE (Португальский)	-
“PAPER COUNTER (Счетчик бумаги)” на стр. 205	OFF (Выкл.), ROLL PAPER (Рулонная бумага), CUT SHEET (Форматная бумага)	-
“UNITS (Единицы измерения)” на стр. 206	METER, FEET (Метрическая система)/INCHES (Футы/Дюймы)	-
“CUT PRESSURE (Давление обреза)” на стр. 206	0% - 150%	-
“SSCL (Ультразвуковая прочистка)” на стр. 206	EXEC (Выполнить)	-
“DEFAULT PANEL (Панель по умолчанию)” на стр. 206	EXEC (Выполнить)	-





<p>“CRTG INFO MENU (Меню информации о чернильных картриджах)” на стр. 206</p>	<p>EPSON Stylus Pro 4880/4880C: МК INFO (Информация о картридже: черный матовый) С INFO (Информация о картридже: голубой) VM INFO (Информация о картридже: насыщенный пурпурный) Y INFO (Информация о картридже: желтый) LK INFO (Информация о картридже: Серый) LC INFO (Информация о картридже: светло-голубой) VLM INFO (Информация о картридже: насыщенный светло-пурпурный) LLK INFO (Информация о картридже: Светло-серый)</p> <p>EPSON Stylus Pro 4450: МК INFO (Информация о картридже: черный матовый) С INFO (Информация о картридже: голубой) M INFO (Информация о картридже: пурпурный) Y INFO (Информация о картридже: желтый)</p>	<p>MANUFACT (Производитель), CARTRIDG (Цвет картриджа), INK TYPE (Тип чернил), INK CAP, INK LEFT (Чернильный клапан), PROD DATE (Оставшееся количество чернил), EXPIRE DATE (Срок годности), INK LIFE, AGE (Срок жизни чернил)</p>
---	---	--

Подробное описание пунктов режима Maintenance (Обслуживание)

HEX DUMP (Печать дампа данных)

Получаемые от компьютера данные можно печатать в виде шестнадцатеричных чисел.

Для активизации этого режима сделайте следующее.

1. Убедитесь, что в принтер загружена бумага.
2. В режиме Maintenance (Обслуживание) нажимайте на кнопку **Подача бумаги**  или **Подача бумаги** , пока на ЖК-дисплее не отобразится **HEX DUMP (ПЕЧАТЬ ДАМПА ДАННЫХ)**.
3. Нажмите на кнопку **Menu (Меню)** : на дисплее появится сообщение **PRINT**. Еще раз нажмите на кнопку **Menu (Меню)** , чтобы начать печать.

Данные из буфера печати выводятся в следующем формате:
16-байтные шестнадцатеричные числа в столбце слева
и соответствующие им ASCII-символы в столбце справа.

Примечание:

*Если последний блок данных меньше 16 байт, он не печатается, пока вы не нажмете клавишу **Pause** .*

LANGUAGE (Язык)

Позволяет выбрать язык интерфейса ЖК-дисплея.

Чтобы выбрать нужный язык, сделайте следующее.

1. В режиме обслуживания нажимайте на кнопку **Подача бумаги** **▲** или **Подача бумаги** **▼**, пока на дисплее не появится параметр LANGUAGE (ЯЗЫК). Затем нажмите на кнопку **Menu (Меню)** **▶/◀**.
2. Кнопкой **Подача бумаги** **▲** или **Подача бумаги** **▼** выберите нужный язык.
3. Нажмите на кнопку **Menu (Меню)** **▶/◀**, чтобы задать язык. Убедитесь, что на ЖК-дисплее появилось сообщение READY (ГОТОВО) (либо аналогичное сообщение на выбранном языке).

Примечание:

Сообщение READY (либо аналогичное сообщение на выбранном языке) появляется не мгновенно, а через некоторое время.

PAPER COUNTER (Счетчик бумаги)

Позволяет настроить счетчик оставшейся бумаги. Когда включена эта функция, в меню PRINTER SETUP появляется параметр ROLL COUNTER или SHEET COUNTER.

1. В режиме Maintenance (Обслуживание) нажимайте на кнопку **Подача бумаги** **▲** или **Подача бумаги** **▼**, пока на дисплее не отобразится PAPER COUNTER (СЧЕТЧИК БУМАГИ). Затем нажмите на кнопку **Menu (Меню)** **▶/◀**.
2. Кнопкой **Подача бумаги** **▲** или **Подача бумаги** **▼** выберите нужную функцию.
3. Нажмите на кнопку **Menu (Меню)** **▶/◀**.

UNITS (Единицы измерения)

Позволяет выбрать единицы измерения для отображения длины. Чтобы выбрать единицы измерения, сделайте следующее.

Примечание:

Этот элемент доступен, только если выбрано значение ENGLISH (АНГЛИЙСКИЙ) для параметра языка LANGUAGE.

1. В режиме Maintenance (Обслуживание) нажимайте на кнопку **Подача бумаги** **⤴** или **Подача бумаги** **⤵**, пока на дисплее не появится параметр **UNITS (ЕДИНИЦЫ ИЗМЕРЕНИЯ)**, а затем нажмите на кнопку **Menu (Меню)** **⤴**.
2. Кнопкой **Подача бумаги** **⤴** или **Подача бумаги** **⤵** выберите нужную единицу измерения.
3. Нажмите на кнопку **Menu (Меню)** **⤴**, чтобы задать единицу измерения.

CUT PRESSURE (Давление обреза)

Позволяет выбрать давление обреза.

SSCL (Ультразвуковая прочистка)

Позволяет выполнять ультразвуковую прочистку печатающей головки.

DEFAULT PANEL (Панель по умолчанию)

Возвращает значения по умолчанию всем параметрам, настроенным в режиме меню.

CRTG INFO MENU (Меню информации о чернильных картриджах)

Предназначен только для технического персонала.

Примечания о специальных носителях Epson и других носителях

Хотя на большинстве типов бумаги с покрытием достигается высокое качество печати, качество отпечатков зависит от изготовителя и качества бумаги. Перед закупкой большой партии бумаги делайте пробную распечатку.



Предостережение!

Не прикасайтесь к лицевой стороне носителя: отпечатки пальцев могут снизить качество печати. По возможности работайте с носителями в перчатках.

Использование специальных носителей Epson

Epson выпускает специальные носители, которые расширяют возможности печати и делают ее результаты более выразительными. При работе со специальными носителями Epson не забудьте внести соответствующие настройки в драйвер принтера. Информацию о специальных носителях Epson см. в разделе “Сведения о бумаге” на стр. 312.

Примечание:

- ❑ Для достижения наилучших результатов работайте со специальными материалами Epson при комнатных условиях (температура и влажность).
- ❑ При работе со специальными носителями Epson вначале прочитайте вложенный листок с инструкциями.

Хранение специальных носителей Epson

Чтобы сохранить качество специальных носителей Epson:

- ❑ Храните неиспользуемые носители в фабричном пластиковом пакете или другой упаковке, предохраняющей от сырости.
- ❑ Берегите носители от воздействия высокой температуры, влажности или прямого солнечного света.

Использование бумаги, отличной от специальных носителей Epson

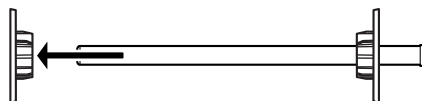
При использовании бумаги, отличной от специальных носителей Epson, или при печати с помощью процессора растровых изображений (Raster Images Processor, RIP), пользуйтесь инструкцией, прилагаемой к бумаге или RIP, или обратитесь за рекомендациями в сервисный центр.

Использование рулонной бумаги

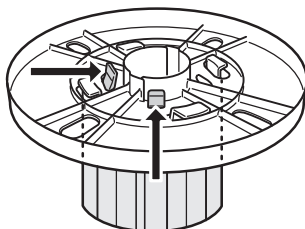
Посадка рулонной бумаги на вал

Чтобы посадить рулонную бумагу на вал, сделайте следующее.

1. Снимите черный фланец с конца вала.



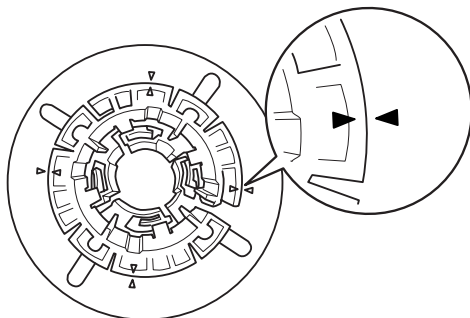
2. Если устанавливается рулонная бумага с 2-дюймовым сердечником, удалите серые подставки.



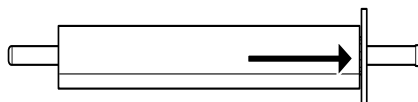
Примечание:

Сохраните серые подставки для последующего использования.

При установке рулонной бумаги с 3-дюймовым сердечником, сдвиньте серые подставки к черному и белому фланцу, ориентируясь на четыре стрелки.



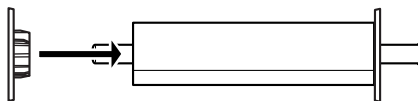
3. Положите рулонную бумагу на ровную поверхность, чтобы рулон не разматывался. Насадите рулон на вал, а затем на белый фланец до фиксации.



Примечание:

Не ставьте вал вертикально при посадке рулонной бумаги. Иначе бумага будет подаваться неровно.

4. Наденьте черный съемный фланец (снятый на шаге 1) на вал и сдвиньте к концу рулона до фиксации.



Установка распорки на вал

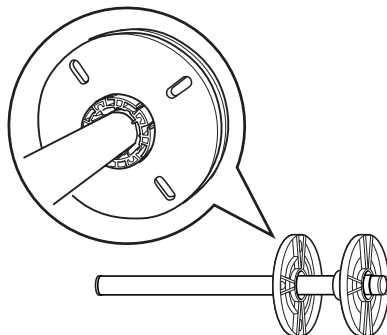
При печати без полей на рулонной бумаге шириной 8 дюймов или 420 мм (A2) нужно соединить распорку с валом.

Для установки распорки сделайте следующее.

Примечание:

Вы не сможете установить распорку, если на вал надеты серые подставки для рулона с 3-дюймовым сердечником.

1. Снимите черный фланец с конца вала.
2. Вставьте распорку в белый фланец.



3. Задвиньте рулон бумаги до фиксации.
4. Наденьте черный съемный фланец на вал и сдвиньте к концу рулона до фиксации.

Снятие рулона бумаги с вала

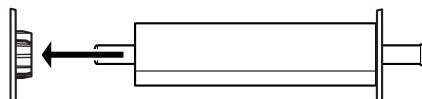
Чтобы снять рулонную бумагу с вала, сделайте следующее.

1. Положите вал с надетым рулоном на ровную поверхность.
2. Снимите черный съемный фланец с конца вала, потянув за конец вала, одновременно поворачивая его. Фланец снят.

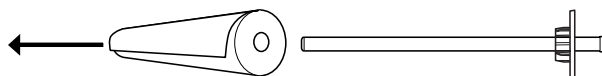


Предостережение:

При снятии черного фланца с вала не держите вал вертикально, вытягивая вниз: это может привести к поломке.



3. Снимите рулон бумаги с вала.



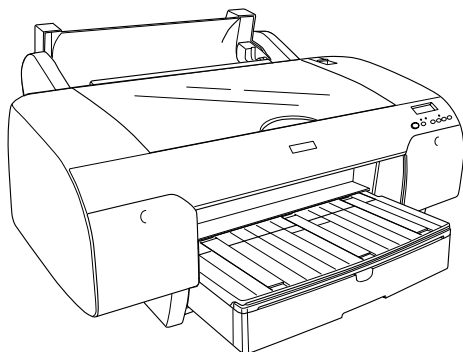
Примечание:

Храните неиспользуемую бумагу в фабричной упаковке.
Положите рулон бумаги в пластиковый пакет или в другую упаковку, предохраняющую от сырости.

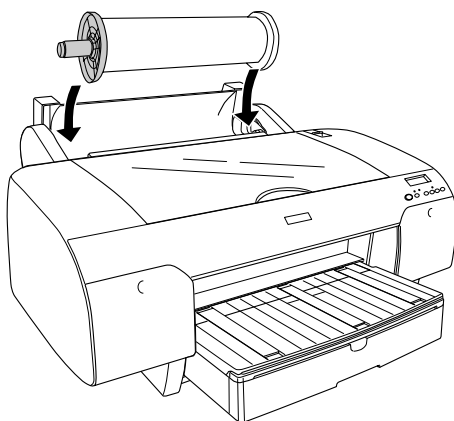
Загрузка рулонной бумаги

Для установки рулона бумаги, сделайте следующее.

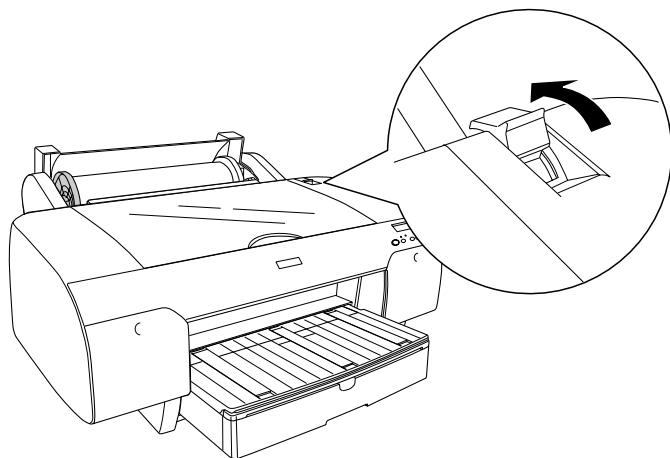
1. Откройте крышку отсека для рулонной бумаги.



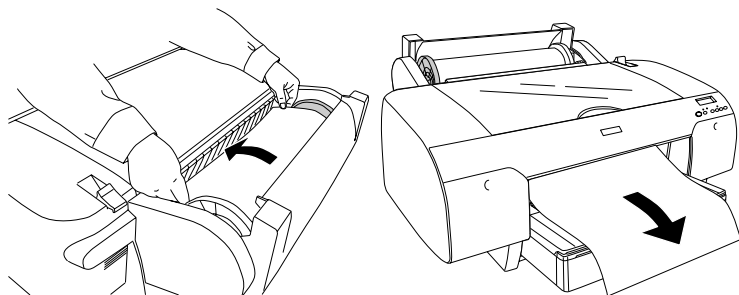
2. Убедитесь, что черный съемный фланец правильно зафиксирован на конце рулона бумаги.
3. Держите вал с рулонной бумагой так, чтобы фланец был слева.



4. Проверьте, что рулон с бумагой правильно подсоединен к принтеру.
5. Сдвиньте рычаг лотка для бумаги в свободное положение.



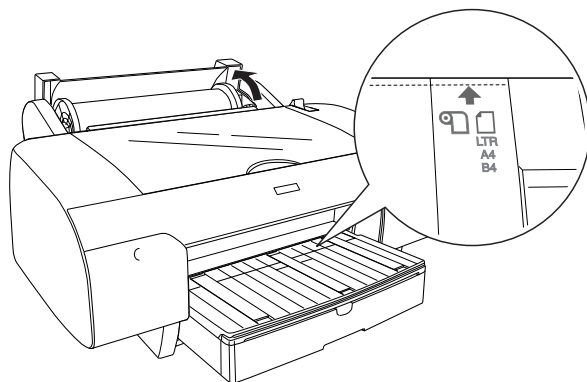
6. Удерживая бумагу с обеих сторон, загрузите ее в соответствующий слот. Протяните бумагу, чтобы она свисала с лотка.



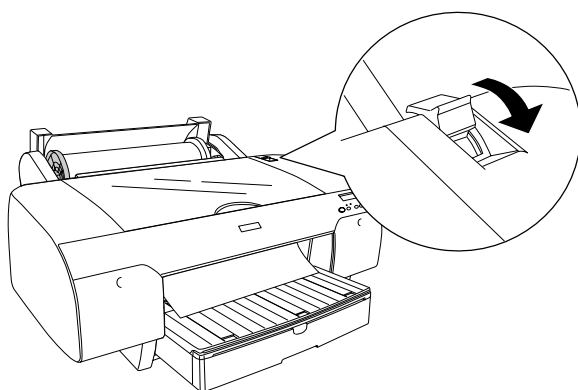
Примечание:

При загрузке тонкой бумаги нажмите на кнопку **Подача бумаги ▽**, чтобы бумага меньше натягивалась. При загрузке плотной и изогнутой бумаги нажмите на кнопку **Подача бумаги ▲**, чтобы бумага сильнее натягивалась.

7. Держась за фиксированный и съемный фланцы, отмотайте бумагу до отметки, обозначенной стрелкой.



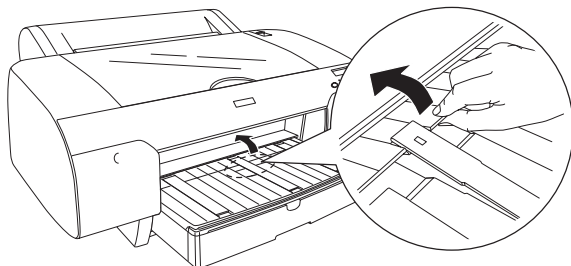
8. Сдвиньте рычаг бумаги в закрытое положение. Принтер автоматически подает бумагу в позицию для печати.



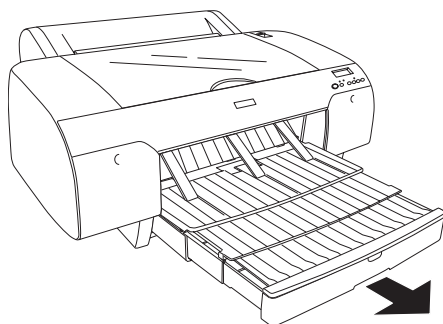
Примечание:

Если нажать на кнопку Пауза ■, принтер немедленно начнет подавать бумагу в позицию для печати.

9. Закройте крышку отсека для рулонной бумаги.
10. Поднимите подставку для рулонной бумаги.



11. Раздвиньте лоток для бумаги и его крышку по размеру бумаги.



12. Нажимайте на кнопку Источник бумаги <, чтобы на ЖК-дисплее появилась надпись Рулон с автоматическим обрезом ☐✂ или Рулон без автоматического обрезка ☐.

Теперь принтер готов к печати. Во время печати не открывайте верхнюю крышку. Если открыть верхнюю крышку во время печати, печать прекратится и возобновится, когда верхняя крышка будет закрыта. Остановка и повторный запуск могут снизить качество печати.



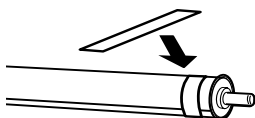
Предостережение:

Не оставляйте бумагу в принтере надолго; от этого ее качество ухудшается. Рекомендуется вынимать бумагу из принтера после печати.

Применение накладной ленты для рулонной бумаги

Накладная лента для рулонной бумаги поставляется вместе с дополнительным валом двойной вальцововой подачи 2/3 дюйма. Кроме того, можно приобрести дополнительную накладную ленту для рулонной бумаги.

При использовании накладной ленты несильно закрепите ее край на рулоне бумаги. Лента потом сама наматается на рулон бумаги.



Для удаления накладной ленты просто размотайте ее с рулона. Если лента не используется, оставьте ее накрученной на край вала.

Обрез рулонной бумаги и печать граничных линий страниц

После завершения печати принтер (в зависимости от настроек) автоматически отрезает бумагу или печатает граничные линии страниц. Эти функции активируются с панели управления или средствами ПО принтера.

Примечание:

- ❑ *Настройки драйвера принтера обычно приоритетнее параметров панели управления. По возможности всегда ведите настройку через драйвера принтера.*
- ❑ *По окончании печати требуется некоторое время, чтобы отрезать отпечаток.*

Автоматический обрез рулонной бумаги

Чтобы по окончании печати автоматически отрезать отпечаток, сделайте следующее.

1. Перед печатью нажимайте на кнопку Источник бумаги < , чтобы выбрать на дисплее Рулон с автоматическим обрезом ☑.
2. Напечатайте данные.

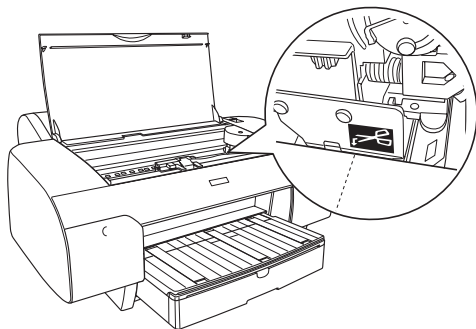
Информацию о том, как задать настройки автоматического обреза бумаги через драйвер принтера, см. в разделе “Обрез рулонной бумаги для печати без полей” на стр. 102.

Обрез рулонной бумаги кнопкой на панели управления

Чтобы по окончании печати автоматически отрезать отпечаток, нажав кнопку на панели управления, сделайте следующее.

1. Перед печатью нажмите на кнопку Источник бумаги < , чтобы выбрать Рулон без автоматического обреза ☐.

2. Напечатайте данные.
3. Нажимайте на кнопки **Подача бумаги** \vee или **Подача бумаги** \wedge , чтобы совместить линию разреза со значком ножниц на левой стороне печатающей головки.



4. Нажмите на кнопку **Источник бумаги** \leftarrow , чтобы выбрать **Рулон с автоматическим обрезом** $\text{Q}\lambda$.
5. Нажмите и удерживайте кнопку **Источник бумаги** \leftarrow в течение трех секунд. Принтер обрежет отпечаток по линии отреза.

Печать граничных линий страниц

Если вы хотите непрерывно печатать на рулонной бумаге, а затем самостоятельно разрезать отпечатки, используйте параметр **Print Page Line** (Печать границы страницы).

О настройке параметра **Print Page Line** (Печать границы страницы) с панели управления см. раздел “**PAGE LINE** (Печать границы страницы)” на стр. 168.

Чтобы настроить печать границы страницы с помощью программного обеспечения принтера, см. подробную информацию об этом в интерактивной справке.

Использование форматных листов

Проверка пути подачи бумаги

Путь подачи бумаги зависит от типа используемого носителя.
Всегда проверяйте соответствие типа носителя пути его подачи.

Список путей подачи

Подача бумаги	Название носителя
Лоток для бумаги	Premium Semigloss Photo Paper
	Premium Luster Photo Paper
	Singleweight Matte Paper
	Photo Quality Ink Jet Paper
	Epson Proofing Paper White Semimatte
	Enhanced (Archival) Matte Paper
	Watercolor Paper - Radiant White
	Plain Paper (Простая бумага)
	(Бумага сторонних производителей толщиной от 0,08 до 0,79 мм)
Передний отсек для ручной подачи бумаги	(Бумага сторонних производителей толщиной от 0,8 до 1,5 мм)

Задний отсек для ручной подачи бумаги	Premium Glossy Photo Paper
	Premium Semigloss Photo Paper
	Premium Luster Photo Paper
	Singleweight Matte Paper
	Photo Quality Ink Jet Paper
	Epson Proofing Paper White Semimatte
	Enhanced (Archival) Matte Paper
	Watercolor Paper - Radiant White
	UltraSmooth Fine Art Paper
	Velvet Fine Art Paper
	Plain Paper (Простая бумага)
	(Бумага сторонних производителей толщиной от 0,08 до 0,79 мм)

Загрузка форматных листов

Форматные листы можно подавать через лоток для бумаги, передний или задний слот для ручной подачи.

Лоток вмещает до 250 листов простой бумаги плотностью 17 фунтов или 64 г/м². Не загружайте бумагу выше предела, указанного стрелкой на внутренней стороне правой боковой направляющей.

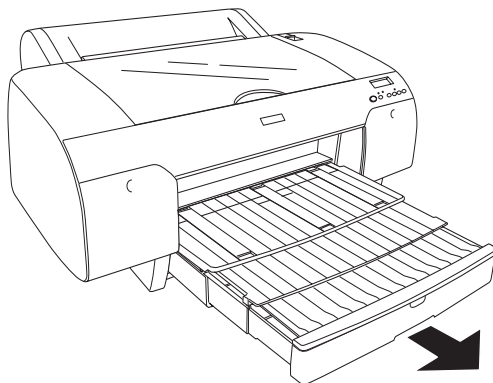
В следующей таблице указана емкость загрузки специальных носителей Epson.

Специальный носитель Epson	Размер	Вместимость лотка для бумаги
Premium Semigloss Photo Paper	A4	100
	Letter	100
	A3	50
	Super A3/B	50
Premium Luster Photo Paper	Letter	100
	Super A3/B	50
Singleweight Matte Paper	Super A3/B	100
	A2	50
	US C	50
Photo Quality Ink Jet Paper	A4	200
	Letter	200
	A3	100
	Super A3/B	100
Epson Proofing Paper White Semimatte	Super A3/B	1*
Archival (Enhanced) Matte Paper	A4	100
	Letter	100
	A3	50
	Super A3/B	50
	A2	50
	US C	50
Watercolor Paper - Radiant White	Super A3/B	20

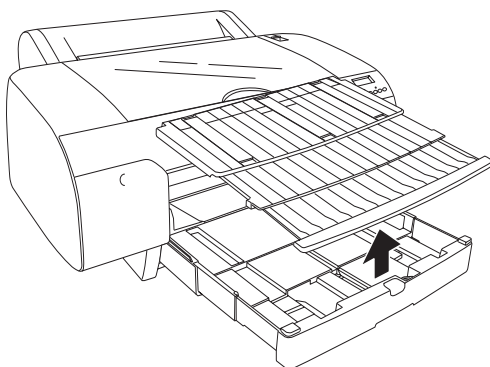
* можно загрузить 50 листов бумаги при следующих условиях (температура от 15 до 23°C и влажность от 40 до 60%).

Загрузка в лоток бумаги формата А3 или больше

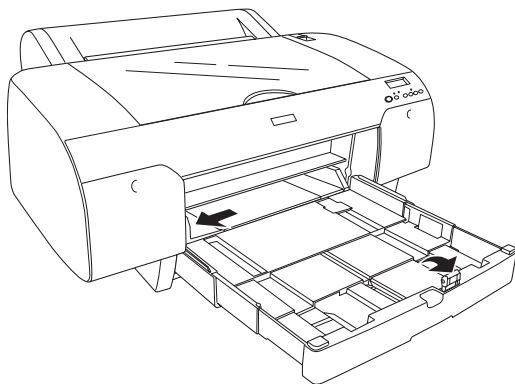
1. Убедитесь, что принтер включен и находится в состоянии готовности (READY).
2. Кнопкой Источник бумаги < выберите значение Лист □.
3. Выдвиньте лоток для бумаги и его крышку.



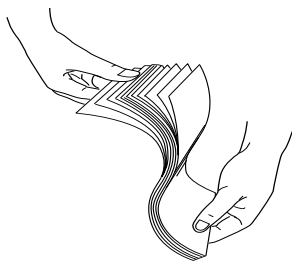
4. Поднимите крышку лотка.



5. Поднимите направляющую бумаги и сдвиньте боковую направляющую влево так, чтобы расстояние между направляющими было немного больше ширины бумаги.

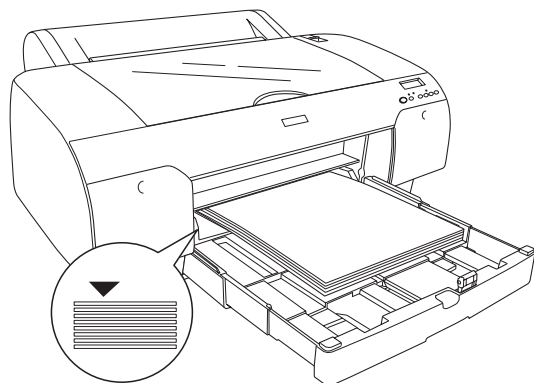


6. Протрите внутреннюю сторону лотка, чтобы удалить пыль. Пыль может ухудшить качество отпечатков.
7. Встряхните пачку бумаги и подбейте ее на плоской поверхности, чтобы подравнять края листов.



Если бумага скручена, распрямите ее перед загрузкой. Если бумага слишком сильно скручивается и часто застревает, не используйте ее.

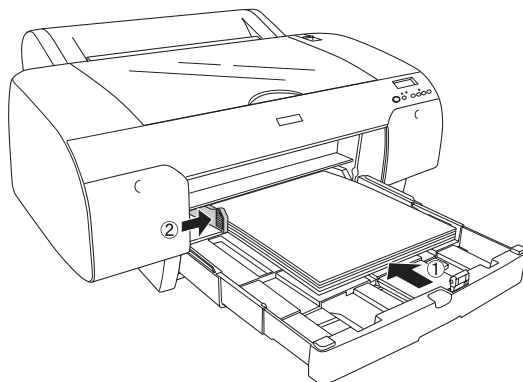
8. Загрузите листы стороной для печати вниз, чтобы правый край бумаги был с правой стороны лотка. Убедитесь, что листы ровно лежат на дне лотка.



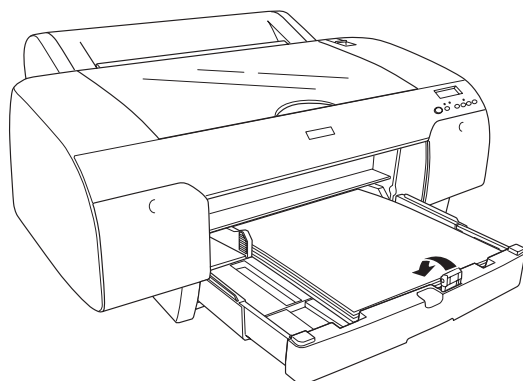
Примечание:

- Всегда кладите бумагу узкой стороной вперед.
- При загрузке листов убедитесь, что край бумаги лежит напротив правого внутреннего угла лотка, иначе печать может идти неровно.
- При загрузке дополнительных листов в лоток, выравнивайте их края по уже уложенным листам.

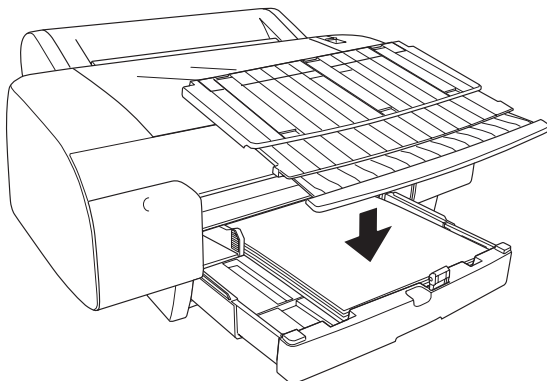
9. Отрегулируйте длину лотка для бумаги и боковой направляющей согласно размеру бумаги.



10. Опустите валик направляющей бумаги. Убедитесь, что валик направляющей находится у края бумаги.



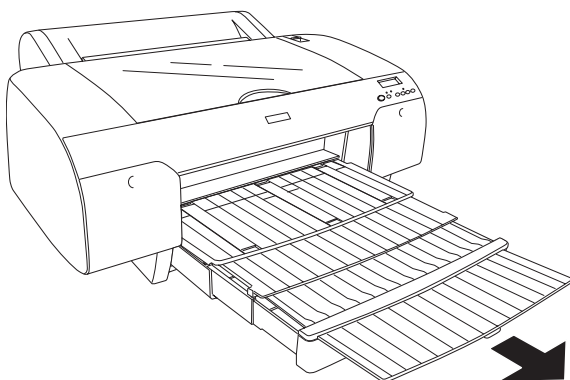
11. Отрегулируйте длину крышки лотка для бумаги и подсоедините ее к лотку.



Примечание:

Убедитесь, что подставка для рулонной бумаги не поднята.

12. Если вы полностью выдвинули лоток и крышку, вытяните удлинитель крышки, чтобы на ней уместился отпечаток большого размера.



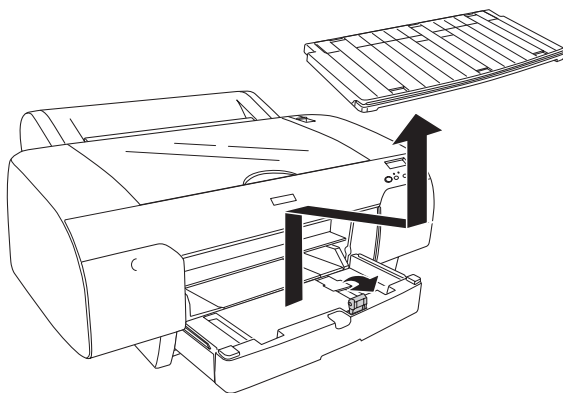
Примечание:

Перед печатью на форматных листах проверьте, не свернулась ли бумага в лотке. Если она изогнулась, выпрямите ее, иначе бумага может замяться.

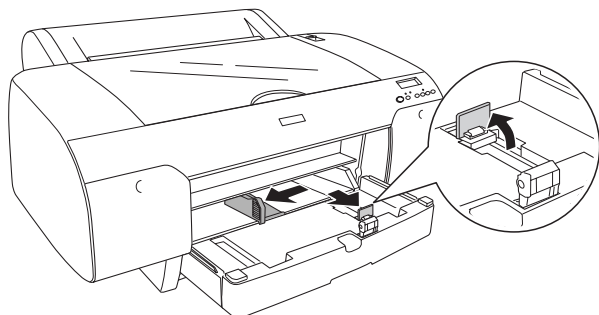
Теперь принтер готов к печати. Во время печати не открывайте верхнюю крышку. Если открыть верхнюю крышку во время печати, печать прекратится и возобновится, когда верхняя крышка будет закрыта. Остановка и повторный запуск могут снизить качество печати.

Загрузка в лоток бумаги формата менее А3

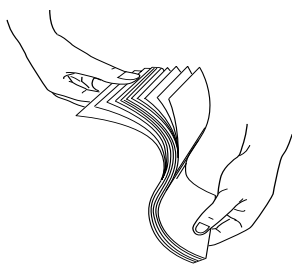
1. Убедитесь, что принтер включен и находится в состоянии готовности (READY).
2. Кнопкой Источник бумаги < выберите значение Лист .
3. Поднимите крышку лотка для бумаги и потяните вал направляющей бумаги вверх.



4. Поднимите направляющую бумаги и сдвиньте боковую направляющую влево так, чтобы расстояние между направляющими было немного больше ширины бумаги.

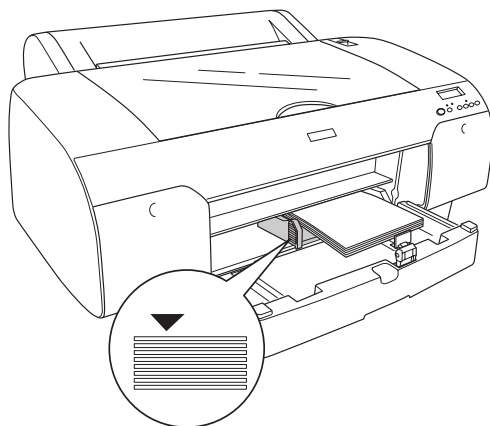


5. Протрите внутреннюю сторону лотка, чтобы удалить пыль. Пыль может ухудшить качество отпечатков.
6. Встряхните пачку бумаги и подбейте ее на плоской поверхности, чтобы подравнять края листов.



Если бумага скручена, распрямите ее перед загрузкой. Если бумага слишком сильно скручивается и часто застревает, не используйте ее.

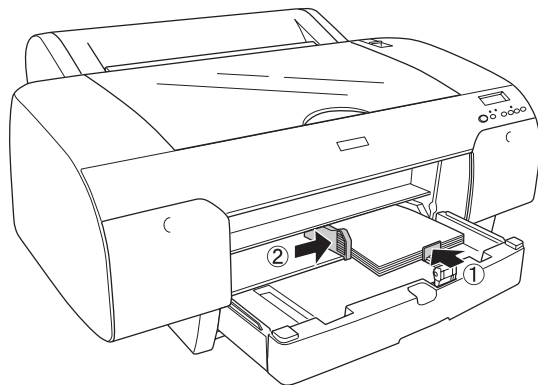
7. Загрузите листы стороной для печати вниз, чтобы правый край бумаги был с правой стороны лотка. Убедитесь, что листы ровно лежат на дне лотка.



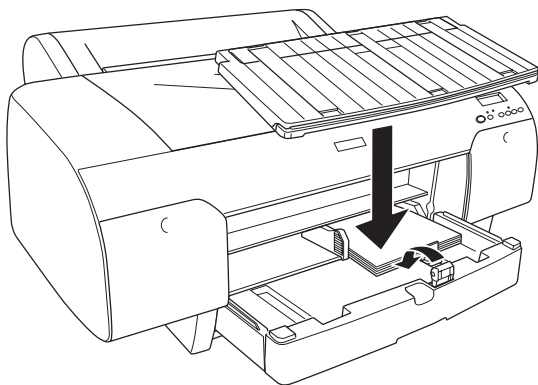
Примечание:

- ❑ Всегда кладите бумагу узкой стороной вперед.
- ❑ При загрузке листов убедитесь, что край бумаги лежит напротив правого внутреннего угла лотка, иначе печать может идти неровно.
- ❑ При загрузке дополнительных листов в лоток, выравнивайте их края по уже уложенным листам.

8. Отрегулируйте длину направляющей бумаги и боковой направляющей согласно размеру бумаги.



9. Опустите вал направляющей бумаги и заново присоедините крышку лотка для бумаги.



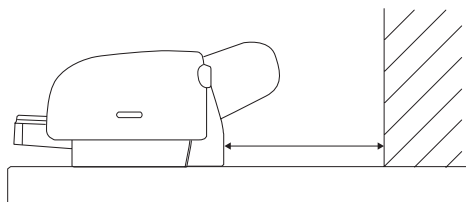
Примечание:

- ❑ Убедитесь, что подставка для рулонной бумаги не поднята.
- ❑ Перед печатью на форматных листах проверьте, не свернулась ли бумага в лотке. Если она изогнулась, выпрямите ее, иначе бумага может замяться.

Теперь принтер готов к печати. Во время печати не открывайте верхнюю крышку. Если открыть верхнюю крышку во время печати, печать прекратится и возобновится, когда верхняя крышка будет закрыта. Остановка и повторный запуск могут снизить качество печати.

Загрузка в передний слот для ручной подачи

Поскольку бумага движется в принтере от передней стенки к задней, оставляйте достаточно места между тыльной стороной принтера и стеной, как рекомендуется в следующей таблице.

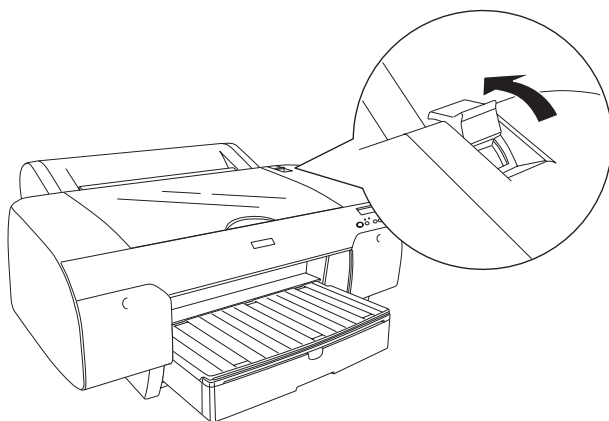


Paper size (Размер бумаги)	Расстояние
A2	377,5 мм
Super A3/B	266,5 мм
A3	203,5 мм
A4	80,5 мм

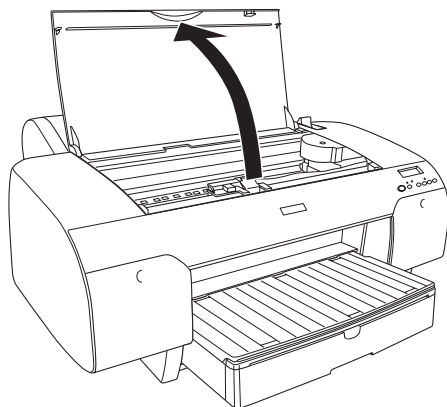
Примечание:

- ❑ Если для параметра PPR SIZE CHK (Проверка размера страницы) выбрано значение OFF (ВЫКЛ) на панели управления принтера, вы не сможете подать бумагу из переднего слота для ручной подачи. Дополнительную информацию см. в разделе “PPR SIZE CHK (Проверка размера страницы)” на стр. 172.

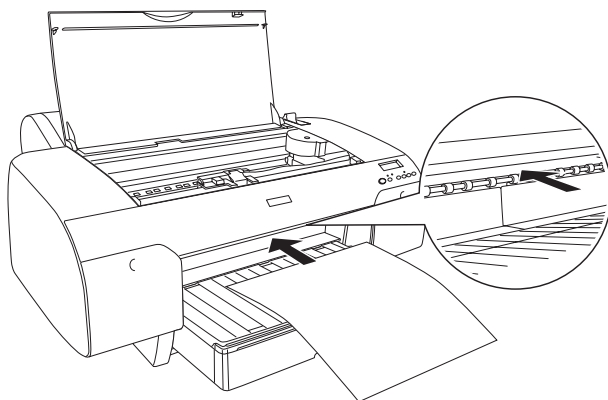
- ❑ При печати на форматных листах толщиной от 0.8 до 1.5 мм и более всегда подавайте бумагу через передний слот для ручной подачи.
 - ❑ Через передний слот можно одновременно подавать один лист.
 - ❑ Загружайте бумагу стороной для печати вверх.
1. Убедитесь, что принтер включен и находится в состоянии готовности (READY).
 2. Кнопкой Источник бумаги < выберите значение Лист .
 3. Сдвиньте рычаг лотка для бумаги в свободное положение.



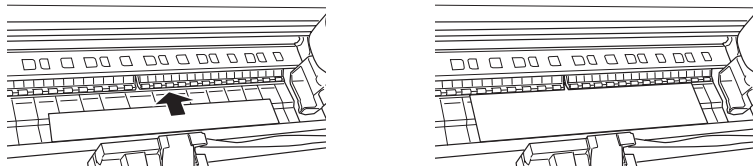
4. Откройте верхнюю крышку.



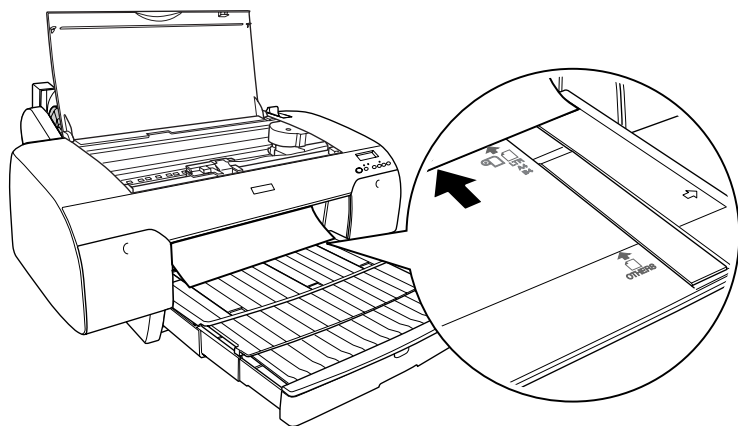
5. Вставьте лист туда, откуда обычно выходит бумага.



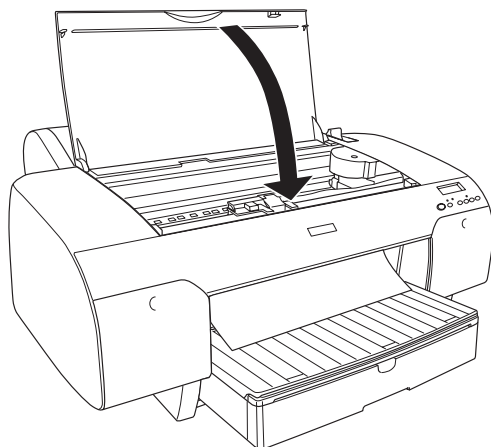
6. Пропустите бумагу под валом подачи.



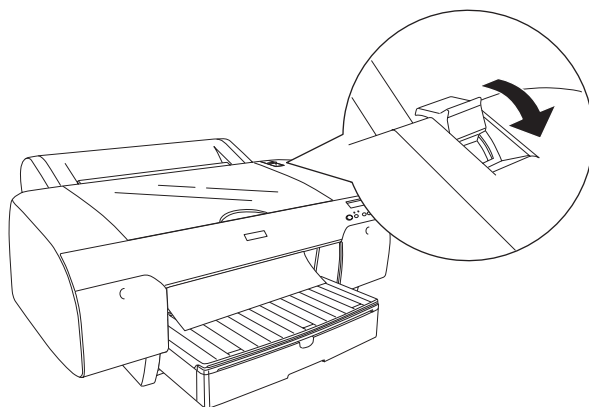
7. Выровняйте правую кромку бумаги по линии, отмеченной стрелкой, и выровняйте нижний край бумаги по линии с маркировкой вашего размера бумаги. При использовании бумаги формата Letter, A4 или B4 задайте нижнюю границу по линии с маркировкой LTR/A4/B4. Если маркировка с размером вашей бумаги отсутствует, задайте нижнюю границу по линии с маркировкой OTHERS (Прочее).



8. Закройте верхнюю крышку.

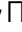


9. Сдвиньте рычаг бумаги в закрытое положение. Принтер автоматически подает бумагу в позицию для печати.

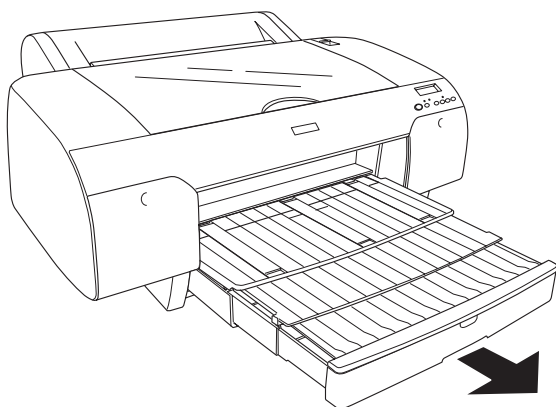


Примечание:

- ❑ Если для параметра PPR SIZE CHK (Проверка размера бумаги) выбрано значение OFF (ВЫКЛ.), на ЖК-дисплее появится сообщение REMOVE PAPER (ИЗВЛЕКИТЕ БУМАГУ). Присвойте параметру PPR SIZE CHK (ПРОВЕРКА РАЗМЕРА СТРАНИЦЫ) значение ON (ВКЛ.) при помощи панели управления принтера.

- ❑ Если нажать на кнопку Пауза , принтер немедленно начнет подавать бумагу в позицию для печати.

10. Раздвиньте лоток для бумаги и его крышку по размеру бумаги. Если не раздвигать его, возможен брак при печати.



Примечание:

Убедитесь, что подставка для рулонной бумаги не поднята.

Теперь принтер готов к печати. Во время печати не открывайте верхнюю крышку. Если открыть верхнюю крышку во время печати, печать прекратится и возобновится, когда верхняя крышка будет закрыта. Остановка и повторный запуск могут снизить качество печати.



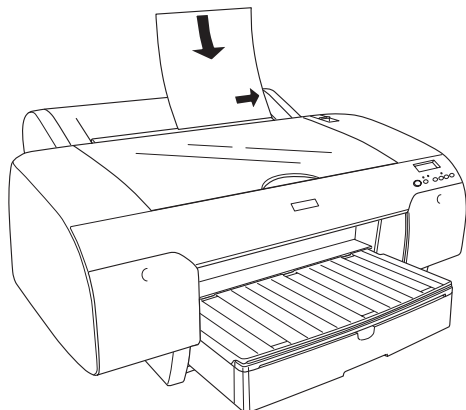
Предостережение:

Не оставляйте бумагу в принтере надолго; от этого ее качество ухудшается. Рекомендуется вынимать бумагу из принтера после печати.

Загрузка бумаги в задний слот для ручной подачи

Примечание:

- Через задний слот можно одновременно подавать один лист.
 - Загружайте бумагу стороной для печати вверх.
 - Бумагу толщиной от 0,08 до 0,79 мм можно загружать в альбомной ориентации. В то же время вторичная или обычная бумага или бумага формата A4, Letter, или 8 × 10 дюймов всегда загружается в портретной ориентации независимо от толщины.
1. Убедитесь, что принтер включен и находится в состоянии готовности (READY).
 2. Кнопкой Источник бумаги < выберите значение Лист .
 3. Возьмитесь за левый и правый края бумаги. Сдвиньте левый край бумаги к нужному размеру на крышке отсека для рулонной бумаги и вставьте бумагу до упора.

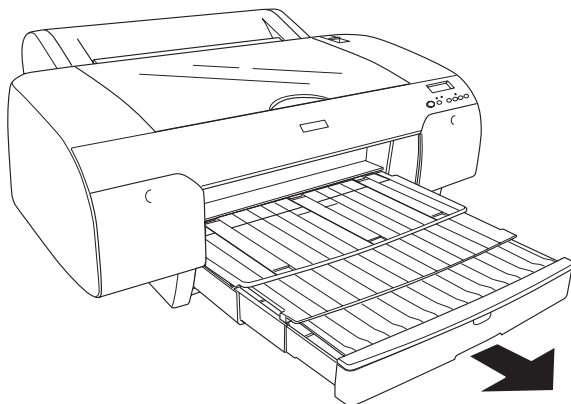


Принтер автоматически подает бумагу в позицию для печати.

Примечание:

Если нажать на кнопку Пауза ■■, принтер немедленно начнет подавать бумагу в позицию для печати.

4. Отрегулируйте лоток для бумаги и его крышку по размеру бумаги. Если не раздвигать его, возможен брак при печати.



Примечание:

Убедитесь, что подставка для рулонной бумаги не поднята.

Теперь принтер готов к печати. Во время печати не открывайте верхнюю крышку. Если открыть верхнюю крышку во время печати, печать прекратится и возобновится, когда верхняя крышка будет закрыта. Остановка и повторный запуск могут снизить качество печати.



Предостережение:

Не оставляйте бумагу в принтере надолго; от этого ее качество ухудшается. Рекомендуется вынимать бумагу из принтера после печати.

Замена чернильных картриджей

Если индикаторы принтера мигают, это означает, что чернила в картридже заканчиваются и необходимо приобрести новый картридж. Если индикатор горит постоянно, значит картридж необходимо заменить. На ЖК-дисплее при этом отображается **INK LOW** (ЧЕРНИЛА ЗАКАНЧИВАЮТСЯ) или **INK OUT** (ЧЕРНИЛА ЗАКОНЧИЛИСЬ).

Примечание:

Даже если израсходован только один картридж, принтер не может продолжать печатать.

Epson рекомендует использовать только оригинальные чернильные картриджи Epson. Продукты сторонних производителей могут повредить ваш принтер, и эти повреждения не попадают под гарантийные условия Epson. Более подробную информацию о чернильных картриджах см. в разделе “Чернильные картриджи” на стр. 339.

Коды продуктов для чернильных картриджей см. в разделе “Расходные материалы” на стр. 346.

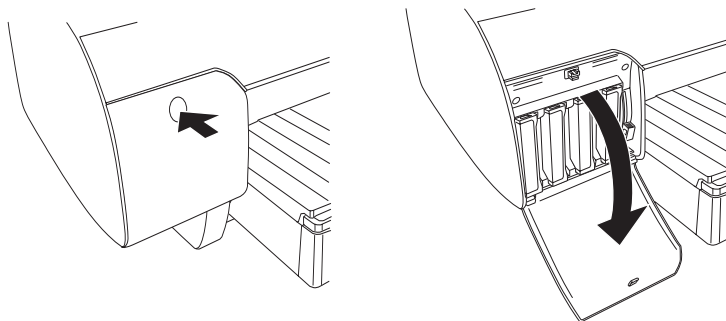
Чтобы заменить чернильный картридж, сделайте следующее.



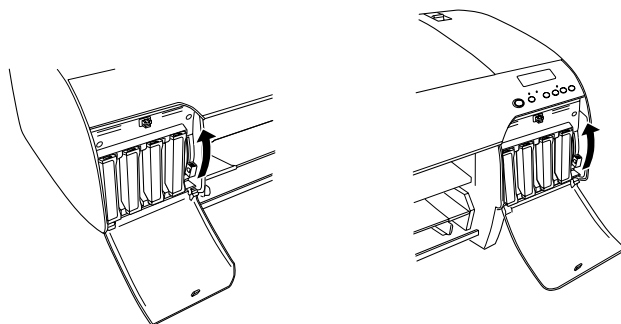
Предостережение:

Не вынимайте старый картридж из принтера, пока не подготовите новый для установки.

1. Убедитесь, что принтер включен. По мигающим или горящим постоянно индикаторам остатка чернил определите, какой картридж необходимо заменить.
2. Нажмите на крышку отсека для чернил, чтобы открыть ее.



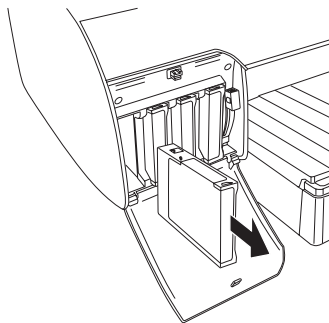
3. Поднимите рычаги чернильных картриджей.



Примечание:

Правый отсек для чернильных картриджей доступен только в принтере EPSON Stylus Pro 4880/4880C.

4. Осторожно извлеките израсходованный картридж из принтера.



Предупреждение:

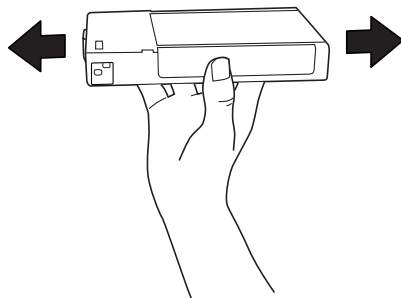
При попадании чернил на кожу тщательно смойте их водой с мылом. При попадании чернил в глаза немедленно промойте их водой.



Предостережение:

Не встряхивайте картриджи, которые уже использовались ранее, слишком сильно.

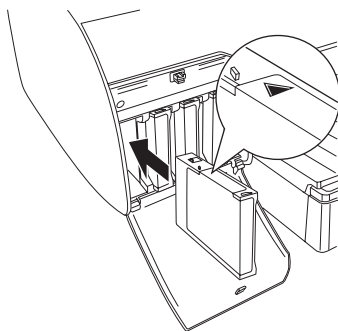
5. Убедитесь, что подготовленный для замены картридж содержит чернила нужного цвета, и выньте его из упаковки. Хорошенько встряхните картридж перед тем, как его устанавливать.



Примечание:

Защитный механизм предотвращает неправильную установку картриджа. Если вам не удалось беспрепятственно установить картридж, возможно, вы пытаетесь использовать неправильный тип картриджа. Проверьте упаковку и код продукта.

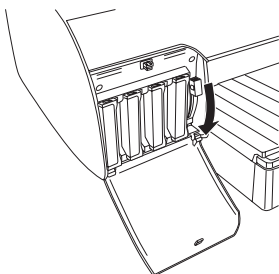
6. Вставьте картридж в слот так, чтобы стрелка была на его верхней стороне и указывала на тыльную сторону принтера. Вставляйте картридж без излишнего нажима.



Примечание:

Если индикатор чернил продолжает гореть, возможно, картридж установлен неправильно. Выньте картридж и снова установите его, как описано выше.

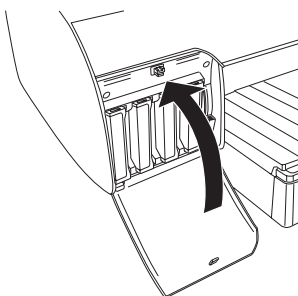
7. Опустите рычаг чернильного картриджа.



Примечание:

Если вы установили чернильный картридж не в тот слот, на ЖК-дисплее появится сообщение NO INK CRTG (ЧЕРНИЛЬНЫЙ КАРТРИДЖ ОТСУТСТВУЕТ). Убедитесь, что картридж установлен в соответствующий слот.

8. Закройте крышку отсека для чернильных картриджей. Принтер вернется в предыдущее состояние.



Примечание:

Если вы установили чернильные картриджи емкостью 220 мл, не закрывайте крышку отсека для чернильных картриджей.

Замена черных чернильных картриджей

Вы можете сменить черные чернила в соответствии с вашими задачами. Вы можете выбрать картридж Matte Black (Матовый черный) или Photo Black (Фотографический черный).



Предостережение:

Чтобы не прерывать процедуру смены черных чернил, соблюдайте следующие правила:

- Не выключайте принтер.
- Не открывайте верхнюю крышку.
- Не снимайте тыльную крышку.
- Не поднимайте рычаг бумаги.
- Не вынимайте чернильные картриджи.
- Не вынимайте контейнер для отработанных чернил.
- Не отсоединяйте шнур питания.

Примечание:

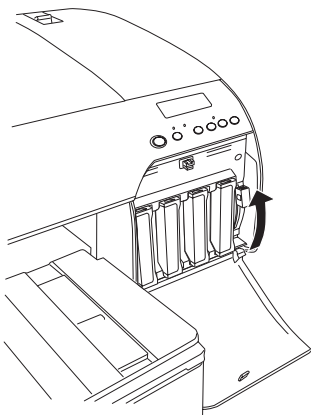
- Если в процессе выполнения этой операции пропадет электропитание, снова включите принтер. Вы можете продолжить процедуру с той операции, на которой остановились.
- Для замены черных чернил требуется Black Ink Conversion Kit (пакет замены черных чернил). Кроме того, нужен черный чернильный картридж (матовый или фото). Чтобы узнать их код продукта см. раздел “Расходные материалы” на стр. 346.

- Если на ЖК-дисплее отображается сообщение `MNT TK NEAR FULL` (КОНТЕЙНЕР ДЛЯ ОТРАБОТАННЫХ ЧЕРНИЛ ПОЧТИ ЗАПОЛНЕН) или `MNT TNC FULL` (КОНТЕЙНЕР ДЛЯ ОТРАБОТАННЫХ ЧЕРНИЛ ЗАПОЛНЕН), замените контейнер для отработанных чернил. См. раздел “Замена контейнера для отработанных чернил” на стр. 254.

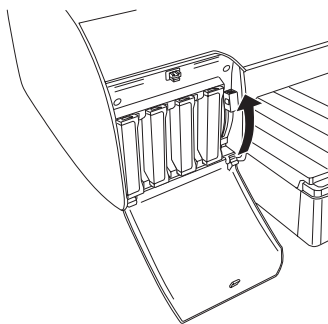
Для замены черных чернил сделайте следующее.

1. Убедитесь, что на ЖК-дисплее отображается `READY`.
2. Нажмите на кнопку Меню (Menu) \blacktriangleright \blacktriangleleft , чтобы перейти в режим меню.
3. Нажимайте на кнопку Подача бумаги \blacktriangledown или Подача бумаги \blacktriangle , пока на ЖК-дисплее не появится пункт `MAINTENANCE` (ОБСЛУЖИВАНИЕ). Затем нажмите на кнопку Menu (Меню) \blacktriangleright \blacktriangleleft .
4. Нажимайте на кнопку Подача бумаги \blacktriangledown или Подача бумаги \blacktriangle , пока на ЖК-дисплее не появится пункт `BLACK INK CHANGE` (ЗАМЕНА ЧЕРНОГО ЧЕРНИЛЬНОГО КАРТРИДЖА), затем нажмите на кнопку Menu (Меню) \blacktriangleright \blacktriangleleft .
5. Еще раз нажмите на кнопку Menu (Меню) \blacktriangleright \blacktriangleleft для выполнения команды.

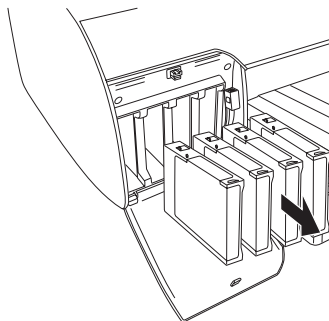
6. Убедитесь, что на ЖК-дисплее появилось сообщение **RAISE THE RIGHT INK LEVER (ПОДНИМИТЕ РЫЧАГ ПРАВОГО ОТСЕКА ДЛЯ ЧЕРНИЛЬНЫХ КАРТРИДЖЕЙ)**, и поднимите рычаг на правом отсеке для чернильных картриджей.



7. Убедитесь, что на ЖК-дисплее появилось сообщение **RAISE THE LEFT INK LEVER (ПОДНИМИТЕ РЫЧАГ ЛЕВОГО ОТСЕКА ДЛЯ ЧЕРНИЛЬНЫХ КАРТРИДЖЕЙ)**, и поднимите рычаг на левом отсеке для чернильных картриджей.



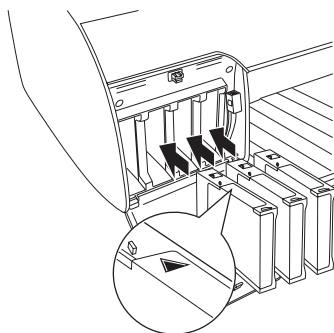
8. Убедитесь, что на ЖК-дисплее появилось сообщение REMOVE INK CRTG (ИЗВЛЕКИТЕ ЧЕРНИЛЬНЫЙ КАРТРИДЖ), и извлеките все четыре чернильных картриджа из левого отсека.



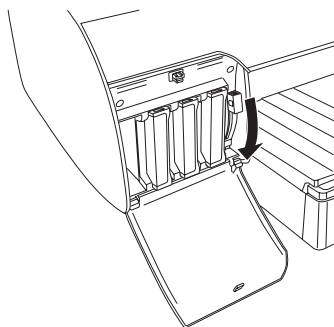
9. Убедитесь, что на ЖК-дисплее появилось сообщение **INSTALL CNURSION CRTG (УСТАНОВИТЕ СМЕННЫЙ КАРТРИДЖ)**, и вставьте три сменных картриджа в слоты левого отсека.

Примечание:

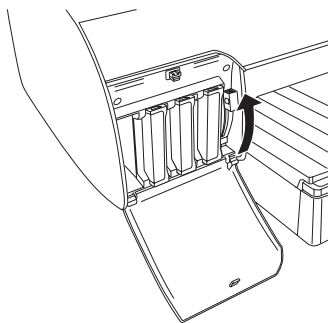
Если на ЖК-дисплее появится сообщение **REPLACE CNURSION CRTG (ЗАМЕНИТЕ КАРТРИДЖ)**, нажмите на кнопку **Пауза** ■. Удалите старые сменные картриджи из левого отсека и вставьте новые. Затем перейдите к шагу 4, чтобы начать заново.



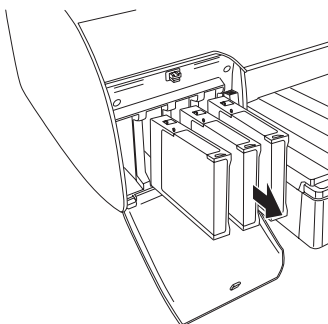
10. Убедитесь, что на ЖК-дисплее появилось сообщение **LOWER THE LEFT INK LEVER (Опустите рычаг левого отсека для чернильных картриджей)**, и опустите рычаг на левом отсеке чернильных картриджей.



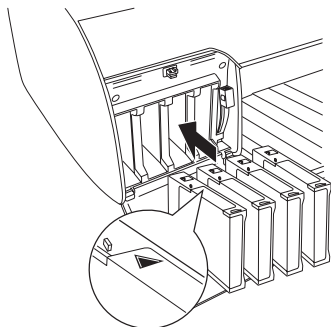
11. Принтер начнет слив чернил, и на ЖК-дисплее появится надпись **DRAINING XXX** (СЛИВ ЧЕРНИЛ XX%). Подождите, пока слив закончится.
12. Затем на ЖК-дисплее появится надпись **RAISE THE LEFT INK LEVER** (ПОДНИМИТЕ РЫЧАГ ЛЕВОГО ОТСЕКА ДЛЯ ЧЕРНИЛЬНЫХ КАРТРИДЖЕЙ). Поднимите рычаг на левом отсеке чернильных картриджей.



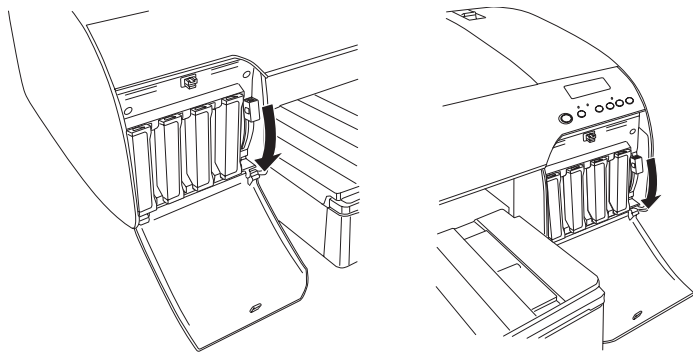
13. Убедитесь, что на ЖК-дисплее появилось сообщение **REMOVE CNURSION CRT6** (ЗАМЕНИТЕ КАРТРИДЖ), и удалите картриджи замены из слотов левого отсека.



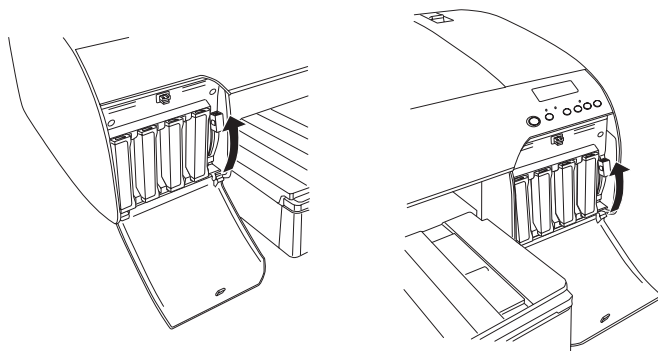
14. Убедитесь, что на ЖК-дисплее появилось сообщение **INSERT INK CRTG (ВСТАВЬТЕ КАРТРИДЖ)**, и вставьте картриджи в соответствующие слоты.



15. Убедитесь, что на ЖК-дисплее появилось сообщение **LOWER BOTH INK LEVERS (Опустите оба рычага отсеков для чернильных картриджей)**, и опустите рычаги на левом и правом отсеках чернильных картриджей.



16. Убедитесь, что на ЖК-дисплее появилось сообщение **RAISE THE BOTH INK LEVERS** (ПОДНИМИТЕ ОБА РЫЧАГА ОТСЕКОВ ДЛЯ ЧЕРНИЛЬНЫХ КАРТРИДЖЕЙ), и поднимите рычаги на правом и левом отсеке чернильных картриджей.



17. Начнется прокачка чернил. Через некоторое время на ЖК-дисплее появится сообщение о рычагах чернильных картриджей. После этого поднимайте или опускайте рычаги чернильных картриджей, пока на дисплее не отобразится сообщение **READY** (ГОТОВО).

Примечание:

Поскольку прокачка после замены черных чернил требует большого количества чернил, возможно, вскоре потребуется заменить картриджи.

18. Прокачка чернил закончится, когда на ЖК-дисплее появится сообщение **READY** (ГОТОВО). Закройте крышки отсеков для чернильных картриджей.

Примечание:

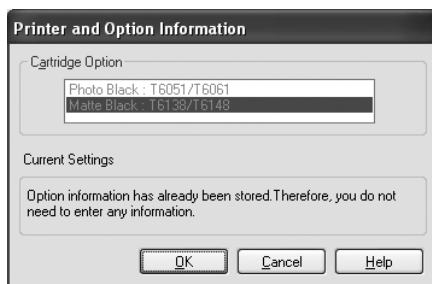
Если установлены 220-миллиграммовые чернильные картриджи, не закрывайте крышки отсеков для чернил.

Обновление информации драйвера принтера

После операции замены обновите информацию драйвера принтера.

В Windows

Откройте вкладку Main (Главное) и убедитесь, что отображается правильный чернильный картридж. Если это не так, обновите информацию вручную, щелкнув вкладку Utility (Утилиты), а затем кнопку Printer and Option Information (Информация о принтере и опциях).



В Mac OS X

Удалите принтер из утилиты Print Center (в Mac OS X 10.2.x) или из Printer Setup (в Mac OS X 10.3.x или более поздней версии), а затем добавьте его снова.

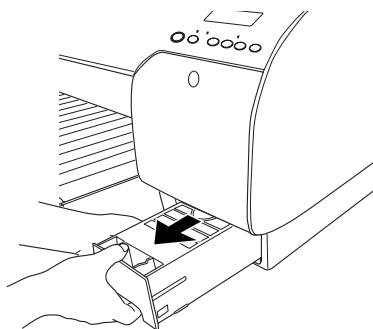
Замена контейнера для отработанных чернил

Если на ЖК-дисплее отображается **MNT TK FULL** (КОНТЕЙНЕР ДЛЯ ОТРАБОТАННЫХ ЧЕРНИЛ ЗАПОЛНЕН) или **MNT TK NEAR FULL** (КОНТЕЙНЕР ДЛЯ ОТРАБОТАННЫХ ЧЕРНИЛ ПОЧТИ ЗАПОЛНЕН), замените контейнер для отработанных чернил.

Код продукта для этого контейнера см. в разделе “Расходные материалы” на стр. 346.

Чтобы заменить контейнер для отработанных чернил, сделайте следующее.

1. Только для EPSON Stylus Pro 4880/4880C:
Если вы используете чернильные картриджи емкостью 220 мл, удалите четыре картриджа из правого отсека. После удаления этих картриджей закройте крышку чернильного отсека.
2. Вскройте упаковку нового контейнера для отработанных чернил.
3. Возьмитесь за ручку под правым отсеком для чернильных картриджей, затем аккуратно выньте контейнер для отработанных чернил.

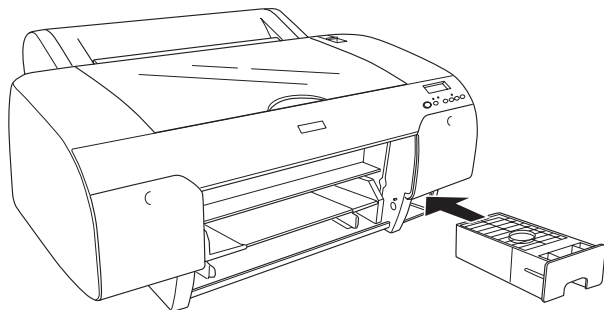


4. Положите использованный контейнер в пластиковый пакет.

Примечание:

Не наклоняйте использованный контейнер, пока он не будет упакован в пластиковый пакет.

5. Поставьте новый контейнер для отработанных чернил на место.



6. Только для EPSON Stylus Pro 4880/4880C:
Если вы используете чернильные картриджи емкостью 220 мл, установите ранее вынутые картриджи.

Замена ножа для бумаги

Если нож для бумаги перестал ровно отрезать бумагу, возможно, он затупился и требует замены.



Предупреждение:

Будьте осторожны: не порежьтесь при замене ножа!

Код продукта сменного лезвия автоматического ножа (Auto Cutter Spare Blade) см. в разделе “Расходные материалы” на стр. 346.

Чтобы заменить нож для бумаги, сделайте следующее.

1. Убедитесь, что принтер включен.
2. Нажмите на кнопку Меню (Menu) >|/|, чтобы перейти в режим меню.
3. Нажимайте на кнопку Подача бумаги ^ или Подача бумаги v, пока на ЖК-дисплее не отобразится CUTTER REPLACE (Замена ножа).

Примечание:

Кроме того, можно также сделать следующее.

Нажимайте на кнопку Подача бумаги ^ или Подача бумаги v, пока на ЖК-дисплее не отобразится MAINTENANCE (ОБСЛУЖИВАНИЕ). Нажмите на кнопку Menu (Меню) >|/|, затем нажимайте на кнопки Подача бумаги ^ или Подача бумаги v, пока не появится надпись CUTTER REPL (ЗАМЕНА НОЖА).

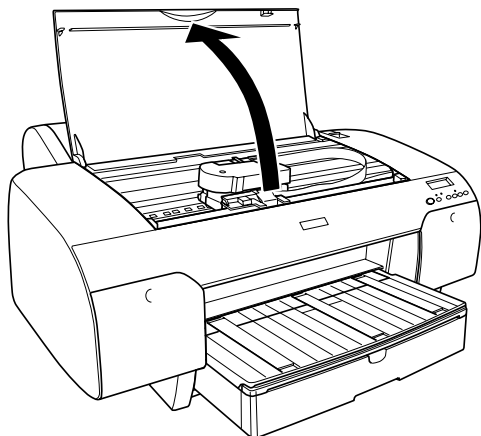
4. Нажмите на кнопку Menu (Меню) >|/|, чтобы появилась команда EXEC (ВЫПОЛНИТЬ). Еще раз нажмите на кнопку Menu (Меню) >|/|. Держатель ножа для бумаги сдвинется в положение для замены.



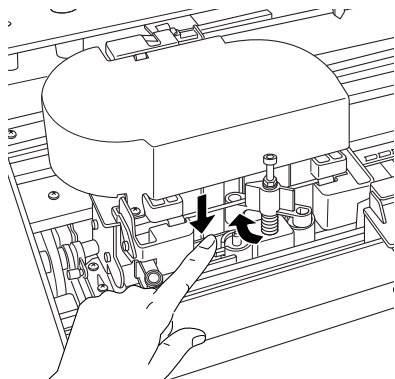
Предостережение:

Никогда не сдвигайте держатель ножа для бумаги вручную, чтобы не повредить принтер.

5. Когда печатающая головка остановится в положении для замены, появится сообщение **OPEN TOP COVER** (ОТКРОЙТЕ ВЕРХНЮЮ КРЫШКУ). Откройте верхнюю крышку.



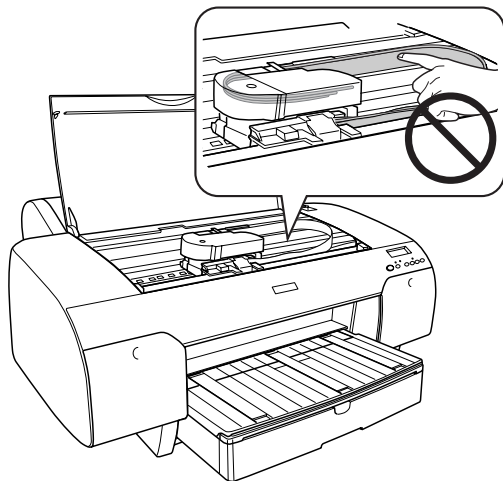
6. Когда на ЖК-дисплее появится сообщение **REPLACE CUTTER** (ЗАМЕНИТЕ НОЖ), нажмите на боковой выступ и поверните крышку ножа для бумаги вправо, чтобы открыть корпус.



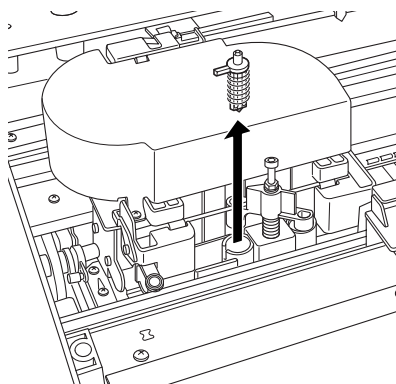


Предостережение:

Не прикасайтесь к частям, выделенным на рисунке ниже; в противном случае принтер может быть поврежден.

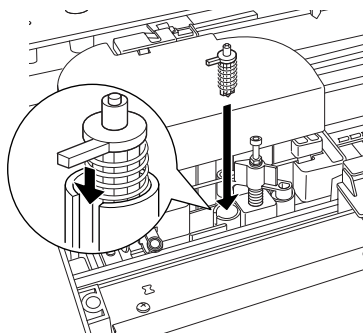


7. Медленно уберите палец с выступа и аккуратно выньте старый нож из принтера.

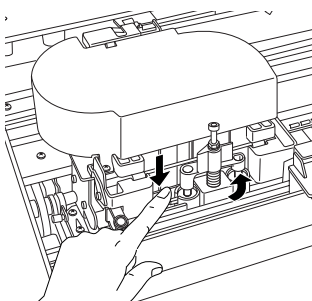


8. Распакуйте новый нож для бумаги.

9. Вставьте новый нож в держатель до упора. Убедитесь, что боковой выступ ножа повернут влево.



10. Нажав на боковой выступ, поверните крышку ножа для бумаги влево, чтобы закрыть корпус.



Примечание:

Убедитесь, что крышка ножа для бумаги установлена правильно, иначе бумага не будет резаться.

11. Когда на ЖК-дисплее появится сообщение **CLOSE TOP COVER**, (ЗАКРОЙТЕ ВЕРХНЮЮ КРЫШКУ) закройте верхнюю крышку. Держатель ножа сдвинется в исходное (крайнее правое) положение.
12. Подождите, пока на ЖК-дисплее не появится сообщение **READY (ГОТОВО)**.

Очистка принтера

Чтобы поддерживать принтер в наилучшем рабочем состоянии, тщательно очищайте его, когда он загрязняется.



Предупреждение:

Будьте осторожны: не прикасайтесь к механизмам внутри устройства!



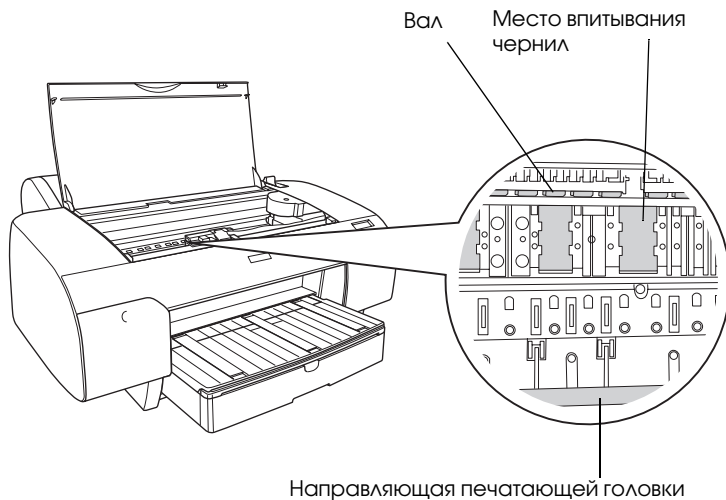
Предостережение:

- Никогда не очищайте принтер спиртом или растворителем, так как эти средства могут повредить детали и корпус принтера.*
 - Следите, чтобы вода не попала на механизмы или электронные компоненты принтера.*
 - Не используйте жесткую или абразивную щетку.*
 - Не распыляйте смазки внутри принтера; лишнее масло может повредить механизм. Если принтер необходимо смазать, обратитесь в сервисный центр. См. раздел “Сведения о бумаге” на стр. 312.*
1. Проверьте, что принтер и все индикаторы выключены, и отсоедините шнур питания. Подождите несколько минут.



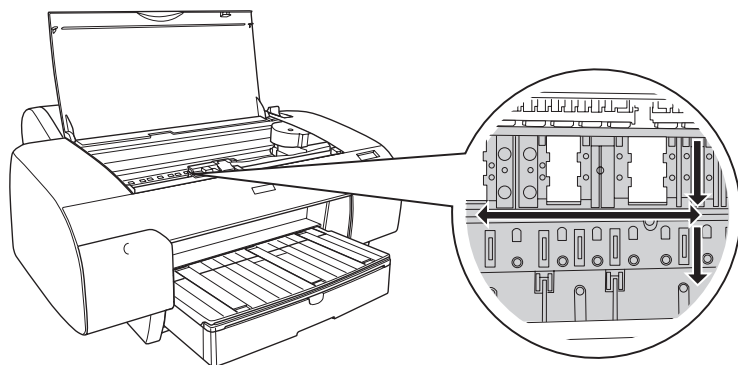
Предостережение:

Не прикасайтесь к частям, выделенным на рисунке ниже; в противном случае принтер может быть загрязнен.



2. Откройте верхнюю крышку и аккуратно удалите пыль и грязь с внутренней поверхности принтера мягкой чистой тканью. Протрите части, выделенные серым, по направлению, указанному стрелками.

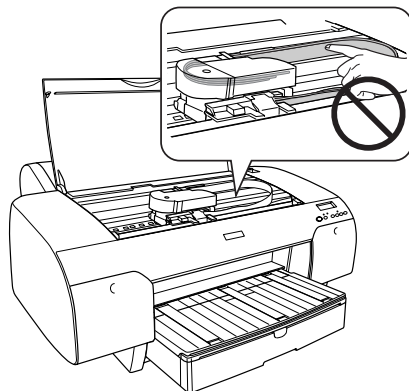
Если внутри принтера есть серьезные загрязнения, очистите их с помощью мягкой чистой ткани, смоченной мягким моющим средством. Затем протрите насухо принтер внутри сухой мягкой чистой тканью.



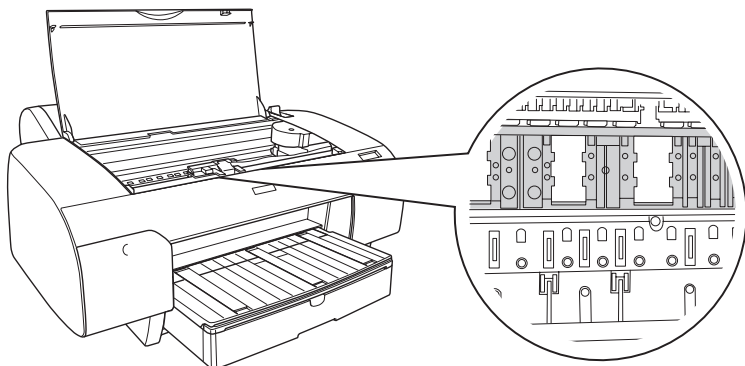


Предостережение:

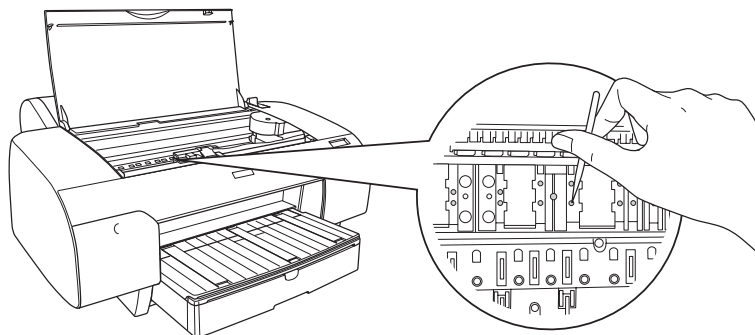
Не прикасайтесь к частям, выделенным на рисунке ниже; в противном случае принтер может быть поврежден.



3. Если задняя часть отпечатанных листов загрязняется, аккуратно протрите печатающий валик (выделенный на рисунке серым цветом) чистой мягкой тканью.



4. Если на печатающем валике скопилась бумажная пыль, используйте зубочистку или что-либо подобное, чтобы удалить ее. Закройте верхнюю крышку.




5. Если наружная поверхность корпуса загрязнена, протрите его мягкой чистой тканью, смоченной мягким моющим средством. Крышки отсеков для чернильных картриджей должны быть закрыты, чтобы вода не попала внутрь.

Если вы не использовали принтер в течение долгого времени

Если вы не использовали принтер в течение долгого времени, дюзы печатающей головки могут засориться. Проверьте дюзы и прочистите печатающую головку.

О проверке дюз с панели управления см. раздел “Проверка дюз печатающей головки” на стр. 184.

Информацию о проверке дюз с помощью ПО принтера см. в разделе “Утилиты принтера” на стр. 33 (для Windows) или “Использование утилит принтера” на стр. 56 (для Mac OS X).

Чтобы прочистить печатающую головку с панели управления, нажмите и удерживайте кнопку **Menu** (Меню)  дольше трех секунд.

Информацию о прочистке печатающей головки с помощью ПО принтера см. в разделе “Утилиты принтера” на стр. 33 (для Windows) или “Использование утилит принтера” на стр. 56 (для Mac OS X).

Если вы не использовали принтер больше полугода, прочистите печатающую головку. Если во время включения принтера на ЖК-дисплее появится надпись **PERFORM POWER CLEANING?** (ВЫПОЛНИТЬ УСИЛЕННУЮ ПРОЧИСТКУ?), выберите **Y** (ДА) и нажмите на кнопку **Menu** (Меню), чтобы запустить прочистку печатающей головки.

Если вы хотите прочистить печатающую головку позже, выберите **N**.

Примечание:

- Если вы выбрали **Y** (ДА) для запуска прочистки печатающей головки, установите рычаги чернильных картриджей согласно инструкциям на ЖК-дисплее.
- Даже если вы не собираетесь использовать принтер в течение долгого времени, оставьте чернильные картриджи в принтере.

Транспортировка принтера

На большие расстояния

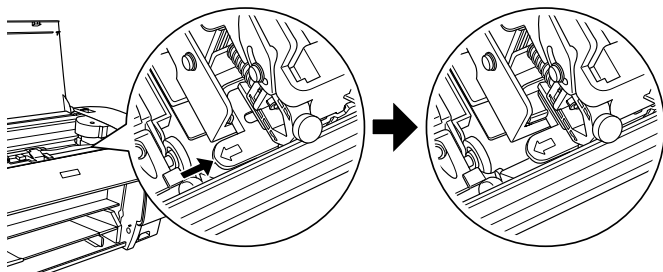
Если вы собираетесь перевезти принтер на большое расстояние, нужно упаковать его в оригинальную коробку и упаковочные материалы.

Чтобы упаковать принтер, сделайте следующее.

1. Убедитесь, что принтер включен.
2. Удалите следующие элементы:
 - Рулонная и Лист
 - Вал рулонной бумаги
 - Лоток для бумаги и крышку лотка для бумаги
3. Поднимите рычаги чернильных картриджей.

Решите, будете ли вы снимать чернильные картриджи. Независимо от вашего решения рычаги чернильных картриджей должны оставаться поднятыми при транспортировке принтера; иначе чернила могут вылиться из картриджа.

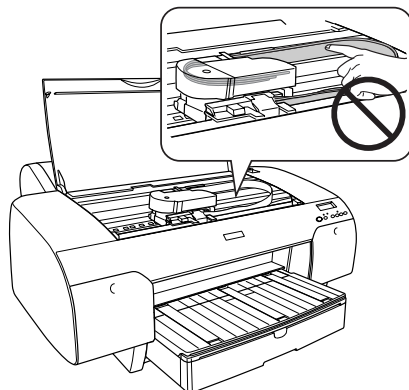
4. Убедитесь, что печатающая головка принтера находится в исходном (крайнем правом) положении.
5. Нажмите зеленый рычаг, расположенный слева от печатающей головки, вправо, чтобы запереть печатающую головку.





Предостережение:

Не прикасайтесь к частям, выделенным на рисунке ниже; в противном случае принтер может быть поврежден.



6. Убедитесь, что рычаги чернильных картриджей подняты, и выключите принтер.
7. Проверьте, что принтер выключен, и отсоедините шнур питания.
8. Вставьте защитные материалы и упакуйте принтер. Обратитесь за помощью в сервисный центр. См. раздел “Сведения о бумаге” на стр. 312.

На короткое расстояние

Если вы решили переместить принтер на короткое расстояние, сделайте следующее.

- ❑ Поднимите рычаги чернильных картриджей.
- ❑ Поднимайте принтер, как минимум, вдвоем. Принтер весит примерно 50 кг (110,3 фунтов) и поднимать его нужно аккуратно.

Установка принтера после транспортировки

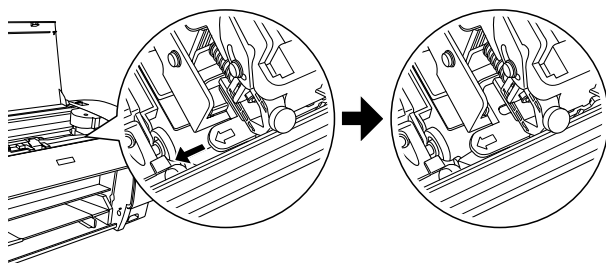
Действия по установке принтера после его транспортировки полностью идентичны тем, что выполняются при его первой установке. При повторной установке принтера (см. *Руководство по установке*) обратите внимание на следующие моменты:

- ❑ Не забудьте удалить все защитные материалы.
- ❑ Не забудьте разблокировать печатающую головку, потянув зеленый рычаг с левой стороны печатающей головки.



Предостережение:


Не нажимайте на зеленый рычаг, иначе он может сломаться.



- При первой печати после транспортировки, или если вы долгое время не включали принтер, дюзы печатающей головки могут забиться. Epson рекомендует выполнить проверку дюз и очистку печатающей головки, а также откалибровать печатающую головку.

О проверке дюз с панели управления см. раздел “Проверка дюз печатающей головки” на стр. 184.

Информацию о проверке дюз с помощью ПО принтера см. в разделе “Утилиты принтера” на стр. 33 (для Windows) или “Использование утилит принтера” на стр. 56 (для Mac OS X).

Чтобы прочистить печатающую головку с панели управления, нажмите и удерживайте кнопку Menu (Меню)  дольше трех секунд.

Информацию о прочистке печатающей головки с помощью ПО принтера см. в разделе “Утилиты принтера” на стр. 33 (для Windows) или “Использование утилит принтера” на стр. 56 (для Mac OS X).

О калибровке печатающей головки с панели управления см. раздел “Калибровка печатающей головки” на стр. 186.

Информацию о калибровке печатающей головки с помощью ПО принтера см. в разделе “Утилиты принтера” на стр. 33 (для Windows) или “Использование утилит принтера” на стр. 56 (для Mac OS X).

Устранение неполадок

Печать неожиданно прекращается

Выполняется прочистка печатающей головки, прокачка чернил или сушка чернил

Проверьте, мигает ли индикатор Пауза. Если индикатор мигает, значит выполняется прочистка печатающей головки, прокачка чернил или сушка чернил. Во время прочистки печатающей головки, прокачки и просушки чернил на ЖК-дисплее отображается сообщение PLEASE WAIT (ПОДОЖДИТЕ). Подождите, пока принтер не возобновит печать.

Произошла ошибка

Определить большинство проблем можно по сообщениям на ЖК-дисплее принтера.

Определить, не произошли ли ошибки, также можно по индикаторам на панели управления. См. раздел “Индикаторы” на стр. 156.

О сообщениях, не перечисленных в следующей таблице, см. раздел “Сообщения” на стр. 158.

Сообщения об ошибках

Сообщение	Описание	Что делать
UNABLE TO PRINT (Печать невозможна)	Возможно, произошла ошибка при попытке напечатать шаблон проверки дюз или калибровки печатающей головки.	Выйдите из меню тестовой печати (TEST PRINT MENU) и устраните неполадку, сообщение о которой отображается на ЖК-дисплее. Затем попробуйте снова напечатать шаблоны.
MNT TK NEAR FULL (Контейнер для отработанных чернил почти заполнен)	Контейнер для отработанных чернил почти заполнен.	Замените контейнер для отработанных чернил на новый. См. раздел "Замена контейнера для отработанных чернил" на стр. 254.
INK LOW (Чернила закончились)	Чернильный картридж почти пуст.	Вскоре потребуется заменить чернильный картридж. Если на ЖК-дисплее отображается INK LOW, можно продолжить печать, но качество печати может ухудшиться.
MNT REQ (Запрос на обслуживание) nppp	Срок службы определенной детали принтера заканчивается. Вместо "nppp" выводится код запроса.	Запишите код и обратитесь в сервисный центр. См. раздел "Сведения о бумаге" на стр. 312.
REMOVE PAPER (Извлеките бумагу)	Прочистка невозможна, так как загружена плотная бумага.	Удалите плотную бумагу, и опустите рычаг бумаги.
	Выброс отпечатка невозможен.	Удалите отпечаток самостоятельно.



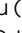

<p>NOZZLES STILL CLOGGED (Дюзы засорились)</p>	<p>Дюзы печатающей головки забиты.</p>	<p>Прочистите печатающую головку. Для Windows см. раздел "Использование утилит принтера" на стр. 56. Для Mac OS X см. раздел "Использование утилит принтера" на стр. 56.</p>
<p>CHANGE PAPER TYPE (Используйте другой тип бумаги)</p>	<p>Загруженная бумага не соответствует выбранному типу бумаги.</p>	<p>Загрузите бумагу выбранного типа. См. раздел "Кнопки" на стр. 154.</p>
<p>WRONG PAPER SIZE (Неверный размер бумаги)</p>	<p>Размер загруженной бумаги не соответствует размеру данных.</p>	<p>Загрузите бумагу, размер которой соответствует размеру данных.</p>
<p>PAPER OUT (Бумага закончилась)</p>	<p>В принтере закончилась бумага.</p>	<p>Правильно загрузите бумагу.</p>
	<p>Рулонная бумага закончилась во время печати.</p>	<p>Загрузите новый рулон бумаги.</p>
<p>NO BORDERLESS WITH THIS SIZE (Печать без полей невозможна на бумаге используемого размера)</p> <p>RELOAD PAPER (Загрузите бумагу повторно)</p> <p>Примечание: Эти сообщения поочередно отображаются на ЖК-дисплее.</p>	<p>Для печати без полей была загружена Лист размера A2.</p>	<p>Положите форматную бумагу другого размера или загрузите рулонную бумагу. См. раздел "Печать без полей" на стр. 91.</p>

RELOAD PAPER (Загрузите бумагу повторно)	Принтер не может распознать загруженную форматную бумагу, так как она смята или скручена.	Распрямите форматную бумагу.
	Принтер не может распознать загруженную бумагу.	Передвиньте рычаг бумаги.
RELOAD PAPER (Загрузите бумагу повторно) INSERT DEEPLY (Вставьте бумагу глубже)	Лист недостаточно глубоко загружен в передний слот для ручной подачи.	Загрузите бумагу глубже. См. раздел "Загрузка в передний слот для ручной подачи" на стр. 232.
NOT STRAIGHT (Бумага загружена неровно) RELOAD (Загрузите бумагу повторно)	Лист уложена неровно, и ее необходимо выровнять.	Правильно уложите форматную бумагу. См. раздел "Загрузка форматных листов" на стр. 221.
PAPER NOT STRAIGHT (Бумага загружена неровно)	Бумага загружена неровно.	Уложите бумагу ровно.

PAPER NOT CUT (Бумага не обрезана)	Когда выбран параметр «Рулон с автоматическим обрезом», бумага режется неправильно.	Откройте верхнюю крышку и достаньте неразрезанную бумагу. Если на ЖК-дисплее отобразится сообщение RELOAD PAPER (Повторно загрузите бумагу), загрузите в принтер бумагу.
		Возможно, нож для бумаги установлен неправильно. См. раздел «Замена ножа для бумаги» на стр. 255.
		Возможно, нож для бумаги затупился. Замените нож для бумаги. См. раздел «Замена ножа для бумаги» на стр. 255.
COMMAND ERROR (Неверная команда)	Принтер принял поврежденные данные.	Остановите печать, нажмите и удерживайте кнопку Пауза в течение трех секунд.
	Принтер получил данные с неверной командой.	
	Установлен неподходящий для этого принтера драйвер.	Остановите печать, нажмите и удерживайте кнопку Пауза в течение трех секунд. Убедитесь, что установлен подходящий для этого принтера драйвер.

<p>DRIVER INK SET SETTING IS WRONG (Неверные настройки чернил в драйвере принтера)</p> <p>MISMATCH ERROR (Несоответствие настроек)</p> <p>Примечание: Эти сообщения поочередно отображаются на ЖК-дисплее.</p>	<p>Настройки картриджа в драйвере принтера еще не были изменены.</p>	<p>Остановите печать, нажмите и удерживайте кнопку Пауза в течение трех секунд. Выберите чернильный картридж в драйвере принтера, соответствующий картриджу, установленному в принтере. См. раздел "Обновление информации драйвера принтера" на стр. 253. Если вы хотите продолжить печать, нажмите на кнопку Пауза.</p>
	<p>Установлен чернильный картридж стороннего производителя.</p>	<p>Нажмите и удерживайте кнопку Пауза в течение трех секунд, чтобы остановить печать. Если вы хотите продолжить печать, нажмите на кнопку Пауза.</p>
<p>LOAD ROLL PAPER (Загрузите рулонную бумагу)</p>	<p>Рулон бумаги установлен неправильно.</p>	<p>Правильно установите рулон бумаги и задайте параметр <input type="checkbox"/> Рулон с автоматическим обрезом или <input type="checkbox"/> Рулон без автоматического обреза. См. раздел "Загрузка рулонной бумаги" на стр. 213.</p>
<p>LOAD SHEET PAPER IN P. TRAY (Загрузите форматную бумагу в лоток для бумаги)</p>	<p>Лист загружен в лоток для бумаги неправильно.</p>	<p>Правильно загрузите форматную бумагу в лоток и выберите вариант подачи <input type="checkbox"/> Лист. См. раздел "Загрузка форматных листов" на стр. 221.</p>
<p>FEED SHEET PAPER (Подайте форматную бумагу)</p>	<p>Необходимо вручную загрузить форматную бумагу.</p>	<p>Загрузите форматную бумагу.</p>

FORBIDDEN MEDIA FROM P. TRAY (Неверный слот для данного типа бумаги)	Лист, которую необходимо загрузить через передний или тыльный слот для ручной подачи, загружена в лоток для бумаги.	Достаньте форматную бумагу из лотка и загрузите ее через подходящий слот для ручной подачи. См. раздел "Проверка пути подачи бумаги" на стр. 220.
FEED SHEET PAPER MANUALLY (Подайте форматную бумагу вручную)	Необходимо вручную загрузить форматную бумагу.	Загрузите форматную бумагу вручную через передний или тыльный слот для ручной подачи. См. раздел "Проверка пути подачи бумаги" на стр. 220.
TIMES REMAINING (Осталось времени)	Вскоре потребуется заменить сменный картридж. (Оставшийся срок службы сменного картриджа отображается на ЖК-дисплее.)	Вскоре потребуется заменить сменный картридж. Нажмите на кнопку Пауза.
REPLACE CNVRSION CRTG (Заменить сменный картридж)	Требуется заменить сменный картридж.	Замените сменный картридж на новый. Или завершите замену К-чернил, нажав на кнопку Пауза.
REPLACE INK CRTG (Замените чернильный картридж)	Чернильный картридж почти пуст.	Замените чернильный картридж. См. раздел "Замена чернильных картриджей" на стр. 240.
PLEASE USE GENUINE EPSON INK CARTRIDGES (Используйте чернильные картриджи производства EPSON)	Установлен чернильный картридж стороннего производителя.	Замените картридж оригинальным картриджем EPSON. См. разделы "Замена чернильных картриджей" на стр. 240 и "Расходные материалы" на стр. 346.


<p>NON-GENUINE CARTRIDGE MAY NOT PERFORM AT OPTIMUM. (Картридж стороннего производителя может не обеспечить оптимального качества печати) CONTINUE?(Продолжить?) <YES NO (Да/Нет)></p>	<p>Установлен чернильный картридж стороннего производителя.</p>	<p>Выберите NO (Нет) (нажмите на кнопку Menu  (Меню)) для того, чтобы заменить используемый картридж на картридж производства Epson. См. раздел "Замена чернильных картриджей" на стр. 240. Или выберите YES (Да) (нажмите на кнопку Paper Source ).</p>
<p>THIS MAY VOID EPSON'S WARRANTY (Это может стать причиной отмены гарантии Epson). DO YOU ACCEPT THIS? (Вы принимаете это условие?) <ACPT (Принять). DECLINE (Отклонить)></p>	<p>Установлен чернильный картридж стороннего производителя. Это может отменить гарантийные обязательства EPSON.</p>	<p>Выберите DECLINE (Отклонить) (нажмите на кнопку Menu (Меню)  для того, чтобы заменить используемый картридж на картридж производства Epson. Если вы выберите ACCEPT (Принять) (нажмете на кнопку , гарантийные обязательства EPSON могут быть сняты.</p>
<p>INVALID INK CRTG (Чернильный картридж с неверным кодом)</p>	<p>Установлен чернильный картридж с неправильным кодом продукта.</p>	<p>Удалите чернильный картридж и установите новый с правильным кодом продукта. См. раздел "Расходные материалы" на стр. 346.</p>
<p>WRONG INK CRTG (Невозможно использовать чернильный картридж)</p>	<p>Установленный чернильный картридж нельзя использовать с этим принтером.</p>	<p>Удалите этот чернильный картридж и установите вместо него подходящий картридж. См. раздел "Расходные материалы" на стр. 346.</p>

SET INK CRTG (Установите чернильный картридж)	Произошла ошибка обмена данными.	Удалите этот чернильный картридж и заново установите его. Если это сообщение отображается после переустановки чернильного картриджа, замените его. См. раздел "Замена чернильных картриджей" на стр. 240.
NO INK CRTG (Чернильный картридж отсутствует)	Чернильный картридж не установлен, или рычаг чернильного картриджа поднят.	Установите чернильный картридж или опустите рычаг чернильного картриджа.
MNT TNK FULL (Контейнер для отработанных чернил заполнен)	Контейнер для отработанных чернил заполнен.	Замените контейнер для отработанных чернил на новый. См. раздел "Замена контейнера для отработанных чернил" на стр. 254.
LOWER INK LEVERS (Опустите рычаги чернильных картриджей)	Оба рычага чернильных картриджей подняты.	Опустите рычаги чернильных картриджей.
LOWER L INK LVR (Опустите рычаг на левом отсеке чернильных картриджей)	Рычаг левого отсека чернильных картриджей поднят.	Опустите рычаг на левом отсеке чернильных картриджей.
LOWER R INK LVR (Опустите рычаг на правом отсеке чернильных картриджей)	Рычаг правого отсека чернильных картриджей поднят.	Опустите рычаг на правом отсеке чернильных картриджей.
TOP COVER OPEN (Верхняя крышка открыта)	Открыта верхняя крышка.	Закройте верхнюю крышку.
LOAD PAPER (Загрузите бумагу)	Рычаг бумаги в свободном положении.	Сдвиньте рычаг бумаги в закрытое положение.

SET PAPER LEVER (Зафиксируйте рычаг бумаги)	Рычаг бумаги в свободном положении.	Сдвиньте рычаг бумаги в закрытое положение.
RELEASE LEVER (Освободите рычаг) REMOVE PAPER JAM (Извлеките замятую бумагу)	В принтере застряла бумага.	Сначала освободите рычаг бумаги. Затем, откройте верхнюю крышку, если это необходимо, и удалите застрявшую бумагу. Если на ЖК-дисплее появится сообщение TURN PRINTER PWR OFF AND THEN ON (Выключите и снова включите принтер), выключите принтер, немного подождите и заново включите его. См. раздел "Устранение замятия бумаги" на стр. 298.
NO MNT TNK (Контейнер для отработанных чернил отсутствует)	Контейнер для отработанных чернил не установлен в принтер.	Установите контейнер для отработанных чернил.
REAR COVER OPEN (Тыльная крышка открыта)	Тыльная крышка открыта.	Закройте тыльную крышку.
UPDATE FAILED (Ошибка обновления)	Принтеру не удалось обновить ПЗУ.	Повторите попытку обновления ПЗУ.
UNLOCK PRINT HEAD (Разблокируйте печатающую головку)	Печатающая головка заблокирована.	Чтобы разблокировать печатающую головку, потяните зеленый рычаг на левой стороне печатающей головки.

SERVICE REQ (Запрос на обслуживание) nnnnnnnn	Печатающая головка заблокирована.	Чтобы разблокировать печатающую головку, потяните зеленый рычаг на левой стороне печатающей головки.
	Произошла фатальная ошибка.	Выключите принтер, подождите и заново включите его. Если на ЖК-дисплее опять появится это сообщение, запишите код и обратитесь к поставщику. См. раздел "Сведения о бумаге" на стр. 312.

Принтер не включается или произвольно выключается

Если индикатор Пауза не загорается и инициализация механизма не начинается даже после нажатия на кнопку ПИТАНИЕ , попробуйте сделать следующее.

- Выключите принтер и убедитесь, что шнур питания плотно подключен к принтеру.
- Удостоверьтесь, что электрическая розетка работает и не управляется переключателем или таймером.
- Убедитесь, что подаваемое на принтер напряжение соответствует указанному на наклейке. Иначе немедленно выключите принтер и отключите шнур питания от розетки. Обратитесь за помощью в сервисный центр. См. раздел "Сведения о бумаге" на стр. 312.



Предостережение:

Если подаваемое напряжение не соответствует номинальному, не подключайте принтер к розетке, так как это может повредить принтер.

Принтер не печатает

Принтер неправильно подключен к компьютеру

Попробуйте сделать следующее:

- ❑ Выключите принтер и компьютер. Удостоверьтесь, что интерфейсный кабель принтера плотно подключен к соответствующему разъему компьютера.
- ❑ Убедитесь, что характеристики интерфейсного кабеля соответствуют характеристикам принтера и компьютера.
- ❑ Убедитесь, что интерфейсный кабель подключен к компьютеру напрямую, а не через какое-либо устройство, например принтерный коммутатор или удлинитель.


Ваш принтер Epson не выбран принтером по умолчанию

Если драйвер принтера еще не установлен, установите его и сделайте следующее, чтобы ваш принтер Epson стал принтером по умолчанию.

В Windows XP

1. Выберите Start (Пуск) - Control Panel (Панель управления) - Printers and Other Hardware (Принтеры и другое оборудование) - Printers and Faxes (Принтеры и факсы).
2. Правой кнопкой мыши щелкните EPSON Stylus Pro XXXX.
3. Выберите Set As Default Printer (Использовать по умолчанию), затем закройте окно.

В Windows Vista

1. Выберите  - Control Panel (Панель управления) - Hardware and Sound (Оборудование и звуки) - Printers (Принтеры).

2. Правой кнопкой мыши щелкните EPSON Stylus Pro XXXX.
3. Выберите Set As Default Printer (Использовать по умолчанию), затем закройте окно.

В Windows 2000

1. Щелкните Start (Пуск), затем — Settings (Настройка) и выберите Printers (Принтеры).
2. Правой кнопкой мыши щелкните EPSON Stylus Pro XXXX.
3. Выберите Set As Default (Использовать по умолчанию), затем закройте окно Printers (Принтеры).

В Mac OS X

Убедитесь, что драйвер принтера Stylus Pro XXXX правильно добавлен и выбран в утилитах Print Center (в Mac OS X 10,2.x) или Printer Setup (в Mac OS X 10,3 и более поздней).


Параметры порта принтера не соответствуют порту для подключения принтера (только для Windows)

Чтобы выбрать порт принтера, сделайте следующее.

В Windows XP

1. Выберите Start (Пуск) - Control Panel (Панель управления) - Printers and Other Hardware (Принтеры и другое оборудование) - Printers and Faxes (Принтеры и факсы).
2. Щелкните правой кнопкой мыши EPSON Stylus Pro XXXX и выберите Properties (Свойства).
3. Перейдите на вкладку Ports (Порты).
4. Убедитесь, что выбран порт вашего принтера.

В Windows Vista

1. Выберите  - Control Panel (Панель управления) - Hardware and Sound (Оборудование и звуки) - Printers (Принтеры).
2. Щелкните правой кнопкой мыши EPSON Stylus Pro XXXX и выберите Properties (Свойства).
3. Перейдите на вкладку Ports (Порты).
4. Убедитесь, что выбран порт вашего принтера.

В Windows 2000

1. Щелкните Start (Пуск), выберите Settings (Настройки) и затем Printers (Принтеры).
2. Щелкните правой кнопкой мыши EPSON Stylus Pro XXXX и выберите Properties (Свойства).
3. Перейдите на вкладку Ports (Порты).
4. Убедитесь, что выбран порт вашего принтера.

Принтер издает звуки как при печати, но не печатает

Попробуйте сделать следующее:

- Прочистите печатающую головку. Для Windows см. раздел “Утилиты принтера” на стр. 33. Для Mac OS X см. раздел “Использование утилит принтера” на стр. 56.
- Если очистка печатающей головки не помогла, замените чернильные картриджи. См. раздел “Замена чернильных картриджей” на стр. 240.

Документы печатаются не так, как вы ожидали

Печатаются неправильные или искаженные символы или пустые страницы

Попробуйте сделать следующее:

- ❑ В Windows удалите все задания печати из очереди в окне отображения хода выполнения. См. раздел “Удаление задания для печати, ожидающего выполнения” на стр. 31.
- ❑ Если проблема не устранена, выключите принтер и компьютер. Убедитесь, что интерфейсный кабель принтера подключен надежно.

Неправильные поля

Попробуйте сделать следующее:

- ❑ Проверьте настройки полей в используемом приложении.
- ❑ Убедитесь, что поля находятся в пределах области печати страницы. См. раздел “Область печати” на стр. 332.
- ❑ В Windows проверьте настройки в диалоговом окне *Borderless* (Печать без полей) в главном меню (Main). Убедитесь, что параметры соответствуют размеру загруженной бумаги. См. раздел “Печать без полей” на стр. 91.
- ❑ Убедитесь, что бумага загружена правильно. См. раздел “Использование рулонной бумаги” на стр. 209 или “Использование форматных листов” на стр. 220.

Изображение перевернуто

В Mac OS X в диалоговом окне *Advanced* (Расширенные) выключите параметр *Flip Horizontal* (Повернуть по горизонтали). Подробности см. в интерактивной справке.

Цвета на отпечатке отличаются от цветов на экране

Попробуйте сделать следующее:

- ❑ Отрегулируйте значение параметра *Color Density* (Плотность цвета) в диалоговом окне *Настройки бумаги* (Paper Configuration). Более подробную информацию см. в интерактивной справке.
- ❑ Убедитесь, что выбранный тип носителя соответствует загруженной бумаге.

- ❑ Так как мониторы и принтеры воспроизводят цвета по-разному, цвета на отпечатке могут не полностью соответствовать цветам на экране. Однако для компенсации разницы в цветах предусмотрены цветовые системы.

В Mac OS X выберите ColorSync (Синхронизация цветов) в меню Printer Color Management (Управление цветами принтера) диалогового окна Print (Печать). Более подробную информацию см. в интерактивной справке.

- ❑ Вы можете добиться печати более четких изображений с яркими цветами.

Чтобы настроить режим Photo Enhance (Улучшение фотопечати) в Windows, в пункте Mode (Режим) основного меню (Main) выберите Custom (Пользовательский), затем выберите Photo Enhance (Улучшение фотопечати) и нажмите Advanced (Дополнительно). Более подробную информацию см. в интерактивной справке.

- ❑ Чтобы отрегулировать цвет, яркость и т.д. в Windows, в пункте Mode (Режим) основного меню (Main) выберите Custom (Пользовательский), затем выберите Color Controls (Цветокоррекция) и нажмите Advanced (Дополнительно). Более подробную информацию см. в интерактивной справке.

В Mac OS X выберите Color Controls (Цветокоррекция) в меню Printer Color Management (Управление цветами принтера) диалогового окна Print (Печать). Более подробную информацию см. в интерактивной справке.

Прямые линии выглядят неровными

Откалибруйте печатающую головку. Если проблема не устранена, прочистите печатающую головку. Для Windows см. раздел “Утилиты принтера” на стр. 33. Для Mac OS X см. раздел “Использование утилит принтера” на стр. 56.

В нижней части отпечатка размазаны чернила

Попробуйте сделать следующее:

- ❑ Если бумага загибается на печатную сторону, перед загрузкой распрямите ее или слегка закрутите в противоположную сторону.
- ❑ В Windows, если вы используете специальные носители Epson, проверьте значение параметра Media Type (Тип носителя) на вкладке Main (Главное). Более подробную информацию см. в интерактивной справке.






В Mac OS X, если вы используете специальные носители Epson, проверьте значение параметра Media Type (Тип носителя) в меню Print Settings (Параметры печати) диалогового окна Print (Печать). Более подробную информацию см. в интерактивной справке.

Если вы используете бумагу, произведенную не Epson, зарегистрируйте и выберите толщину бумаги в режиме Menu (Меню). Убедитесь, что параметры соответствуют размеру загруженной бумаги. “Параметры бумаги” на стр. 194.

- ❑ Для параметра PLATEN GAP (ЗАЗОР) выберите значение WIDE (ШИРОКИЙ) в настройках принтера (PRINTER SETTING) в режиме меню. См. раздел “PRINTER SETUP (Настройки принтера)” на стр. 167.

Плохое качество печати

Щелкните описание под иллюстрацией, соответствующей вашему отпечатку.

 <p>“Горизонтальные полосы” на стр. 289</p>	 <p>“Несовпадение или полосы по вертикали” на стр. 290</p>
 <p>“Печать цветных документов в черно-белом варианте” на стр. 292</p>	 <p>“Бледный отпечаток или пропущенные сегменты” на стр. 290</p>
 <p>“Расплывчатый или смазанный отпечаток” на стр. 291</p>	

Если качество печати неудовлетворительное, попробуйте сделать следующее.


Горизонтальные полосы

Попробуйте сделать следующее:

- ❑ В Windows проверьте значение параметра Media Type (Тип носителя) на вкладке Main (Главное). Убедитесь, что параметры соответствуют размеру загруженной бумаги. Более подробную информацию см. в интерактивной справке.

В Mac OS X проверьте значение параметра Media Type (Тип носителя) в меню Print Settings (Параметры печати) диалогового окна Print (Печать). Убедитесь, что настройки соответствуют используемой бумаге (дополнительную информацию о том, как это сделать, см. в интерактивной справке).

- ❑ Проверьте, что бумага загружена в принтер стороной для печати вверх.
- ❑ Прочистите печатающую головку, чтобы освободить забитые дюзы. Для Windows см. раздел “Утилиты принтера” на стр. 33. Для Mac OS X см. раздел “Использование утилит принтера” на стр. 56.

Прочистить дюзы печатающей головки можно также с панели управления. Чтобы прочистить дюзы печатающей головки, нажмите и удерживайте клавишу Menu (Меню)  в течение трех секунд.

- ❑ Проверьте значение параметра Подача бумаги. Если появляются светлые полосы, уменьшите значение параметра; для устранения темных полос увеличьте значение параметра. Более подробную информацию см. в интерактивной справке.
- ❑ Проверьте состояние индикатора остатка чернил. При необходимости замените чернильные картриджи. См. раздел “Замена чернильных картриджей” на стр. 240.

Несовпадение или полосы по вертикали

Попробуйте сделать следующее:

- ❑ В Windows в диалоговом окне Quality Options (Параметры качества печати) выключите параметр High Speed (Высокая скорость печати). Более подробную информацию см. в интерактивной справке.

В Mac OS X выключите параметр High Speed (Высокая скорость печати) в настройках принтера, выбранных в диалоговом окне Print (Печать). Более подробную информацию см. в интерактивной справке.

- ❑ Запустите утилиту Print Head Alignment (Калибровка печатающей головки). Для Windows см. раздел “Утилиты принтера” на стр. 33. Для Mac OS X см. раздел “Использование утилит принтера” на стр. 56.

Бледный отпечаток или пропущенные сегменты

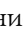
Попробуйте сделать следующее:

- ❑ Удостоверьтесь, что срок годности чернильных картриджей не истек. Срок годности указан на внешней стороне чернильного картриджа.

- ❑ В Windows проверьте значение параметра Media Type (Тип носителя) на вкладке Main (Главное). Убедитесь, что параметры соответствуют размеру загруженной бумаги. Более подробную информацию см. в интерактивной справке.

В Mac OS X проверьте значение параметра Media Type (Тип носителя) в меню Print Settings (Параметры печати) диалогового окна Print (Печать). Убедитесь, что параметры соответствуют размеру загруженной бумаги. Более подробную информацию см. в интерактивной справке.

- ❑ Прочистите печатающую головку, чтобы освободить забитые дюзы. Для Windows см. раздел “Утилиты принтера” на стр. 33. Для Mac OS X см. раздел “Использование утилит принтера” на стр. 56.

Прочистить дюзы печатающей головки можно также с панели управления. Чтобы прочистить дюзы печатающей головки, нажмите и удерживайте клавишу **Menu** (Меню)  в течение трех секунд.

- ❑ Проверьте состояние индикатора остатка чернил. При необходимости замените чернильные картриджи. См. раздел “Замена чернильных картриджей” на стр. 240.
- ❑ В диалоговом окне Paper Configuration (Настройки бумаги) для параметра Platen Gap (Зазор) выберите значение Standard (Стандартный). Более подробную информацию см. в интерактивной справке.

Расплывчатый или смазанный отпечаток


Попробуйте сделать следующее:

- ❑ В Windows проверьте значение параметра Media Type (Тип носителя) на вкладке Main (Главное). Убедитесь, что параметры соответствуют размеру загруженной бумаги. Более подробную информацию см. в интерактивной справке.

В Mac OS X проверьте значение параметра Media Type (Тип носителя) в меню Print Settings (Параметры печати) диалогового окна Print (Печать). Убедитесь, что параметры соответствуют размеру загруженной бумаги. Более подробную информацию см. в интерактивной справке.

- ❑ Если бумага, которую вы используете, не поддерживается драйвером принтера, выберите толщину бумаги в режиме Menu (Меню). См. раздел “CUSTOM PAPER (Пользовательская бумага)” на стр. 178.

- ❑ Убедитесь, что бумага сухая и загружена стороной для печати вверх. Также убедитесь, что вы используете подходящий тип бумаги. Характеристики бумаги см. в разделе “Бумага” на стр. 337.
- ❑ Если внутри принтера пролились чернила, вытрите принтер мягкой чистой тканью.
- ❑ Прочистите печатающую головку. Для Windows см. раздел “Утилиты принтера” на стр. 33. Для Mac OS X см. раздел “Использование утилит принтера” на стр. 56.

Прочистить дюзы печатающей головки можно также с панели управления. Чтобы прочистить дюзы печатающей головки, нажмите и удерживайте клавишу Menu (Меню)  в течение трех секунд.

Печать цветных документов в черно-белом варианте

Попробуйте сделать следующее:

- ❑ Удостоверьтесь, что в вашем приложении выбраны правильные параметры для цветных изображений.
- ❑ В Windows убедитесь, что на вкладке Main (Главное) выбран параметр Color (Цветной) или Color/B&W Photo (Цветное/черно-белое фото). См. раздел “Печать черно-белых фотографий” на стр. 87.

В Mac OS X убедитесь, что в меню Print Settings (Параметры печати) диалогового окна Print (Печать) выбран параметр Color (Цветной) или Color/B&W Photo (Цветное/черно-белое фото). См. раздел “Печать черно-белых фотографий” на стр. 87.

Печать идет СЛИШКОМ МЕДЛЕННО

Попробуйте сделать следующее:

- ❑ В Windows в диалоговом окне Quality Options (Параметры качества печати) выберите флажок High Speed (Высокая скорость печати). Более подробную информацию см. в интерактивной справке.

В Mac OS X выберите флажок High Speed (Высокая скорость печати) в настройках принтера, заданных в диалоговом окне Print (Печать). Более подробную информацию см. в интерактивной справке.

- ❑ В Windows в главном меню (Main) в настройках Print Quality (Качество печати) выберите Quality Options (Параметры качества печати). В диалоговом окне Quality Options (Параметры качества печати) переместите ползунок в сторону Speed (Скорость), чтобы увеличить скорость печати. Более подробную информацию см. в интерактивной справке.

В Mac OS X для увеличения скорости печати выберите режим Automatic (Авто) и сдвиньте ползунок в сторону Speed (Скорость) в меню Print Settings (Параметры печати) диалогового окна Print (Печать). Более подробную информацию см. в интерактивной справке.

- ❑ Не запускайте слишком много приложений одновременно. Закройте все ненужные приложения.
- ❑ Смените интерфейс компьютера на USB 2.0,
- ❑ Удалите ненужные файлы, чтобы освободить место на жестком диске.

Рулонная бумага не отрезается

Попробуйте сделать следующее:

- ❑ Убедитесь, что крышка ножа для бумаги установлена правильно. См. раздел “Замена ножа для бумаги” на стр. 255.
- ❑ Убедитесь, что для параметра Источник бумаги на ЖК-дисплее выбрано значение Рулон с автоматическим обрезом \square . Если необходимо, нажмите на кнопку Источник бумаги <. Затем нажмите и удерживайте кнопку Источник бумаги < в течение трех секунд. Принтер отрежет рулонную бумагу.

- ❑ Удостоверьтесь, что для параметра Auto Cut (Автоматический обрез) в драйвере принтера выбрано значение Normal Cut (Обычный обрез), Single Cut (Одинарный обрез) или Double Cut (Двойной обрез). См. раздел “Обрез рулонной бумаги для печати без полей” на стр. 102.
- ❑ При необходимости разрежьте рулонную бумагу вручную. Убедитесь, что толщина рулонной бумаги, загруженной в принтер, соответствует характеристикам бумаги (см. раздел “Бумага” на стр. 337). Если так, возможно, нож для бумаги загнулся и его необходимо заменить. См. раздел “Замена ножа для бумаги” на стр. 255.

Примечание:

Если вы используете рулонную бумагу, произведенную не Epson, обратитесь к документации по этой бумаге или свяжитесь с поставщиком.

Бумага часто подается неправильно или застревает в принтере

Попробуйте сделать следующее:

- ❑ Отрегулируйте натяжение бумаги перед тем, как загружать и протягивать бумагу через слот для подачи бумаги.

Дополнительную информацию о том, как отрегулировать натяжение бумаги с помощью драйвера принтера, см. в интерактивной справке.

О регулировке натяжения бумаги с панели управления см. раздел “CUSTOM PAPER (Пользовательская бумага)” на стр. 178.

- ❑ Убедитесь, что бумага не скручена и не сложена.
- ❑ Разгладьте бумагу перед загрузкой.

- ❑ Удостоверьтесь, что принтер печатает в подходящих температурных условиях.
- ❑ Убедитесь, что бумага не отсырела.
- ❑ Удостоверьтесь, что бумага не слишком плотная или тонкая. См. раздел “Бумага” на стр. 337.
- ❑ Убедитесь, что внутрь принтера не попали посторонние предметы.
- ❑ В Windows проверьте значение параметра Media Type (Тип носителя) на вкладке Main (Главное). Убедитесь, что параметры соответствуют размеру загруженной бумаги. Более подробную информацию см. в интерактивной справке.

В Mac OS X проверьте значение параметра Media Type (Тип носителя) в меню Print Settings (Параметры печати) диалогового окна Print (Печать). Убедитесь, что параметры соответствуют размеру загруженной бумаги. Более подробную информацию см. в интерактивной справке.

- ❑ Проверьте, что выбранный зазор валика соответствует толщине используемой бумаги. Отрегулировать зазор можно в настройках принтера (FRINTER SETUP) в режиме меню. См. раздел “PLATEN GAP (Зазор)” на стр. 168.
- ❑ Если вы используете специальные носители стороннего производителя, проверьте выбранный тип носителя в настройках CUSTOM PAPER (ПОЛЬЗОВАТЕЛЬСКИЕ ПАРАМЕТРЫ БУМАГИ) в режиме меню. См. раздел “Параметры бумаги” на стр. 194.

При использовании специальных носителей, произведенных не Epson, перед началом печати всегда проверяйте, можно ли загружать эти носители в принтер.

Информацию о том, как удалить замятую бумагу, см. в разделе “Устранение замятия бумаги” на стр. 298.

Рулонная бумага выбрасывается неправильно

Попробуйте сделать следующее:

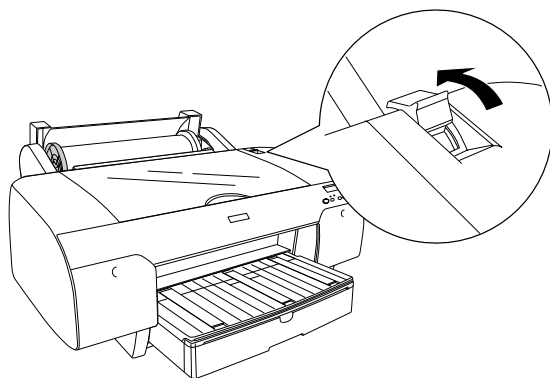
- ❑ Рулонная бумага сильно скручена и подается неровно. Разгладьте бумагу перед загрузкой.
- ❑ Для параметра Eject Roller Type (Тип ролика для вывода бумаги) в диалоговом окне Paper Configuration (Настройка бумаги) выберите значение Starwheel-Roll Curled (Зубчатый ролик — скрученный рулон). Более подробную информацию см. в интерактивной справке.

Устранение замятия бумаги

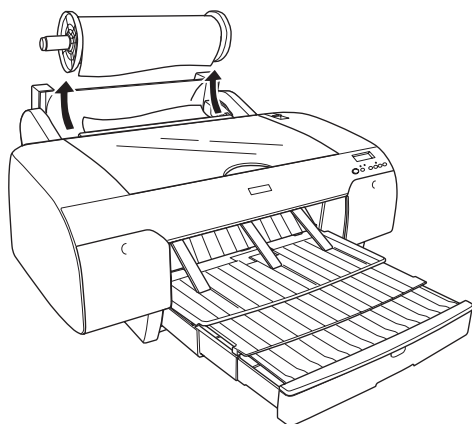
Если замялась рулонная бумага

Чтобы достать замявшуюся рулонную бумагу, сделайте следующее.

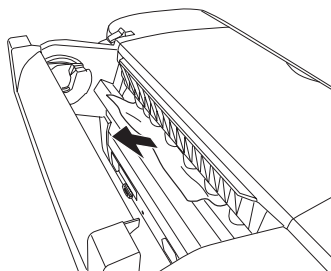
1. Выключите принтер.
2. Откройте крышку отсека рулонной бумаги и сдвиньте рычаг бумаги в свободное положение.



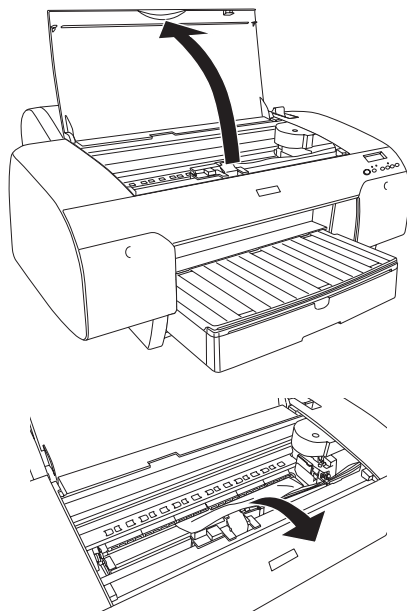
3. Отрежьте бумагу в слоте для подачи бумаги и выньте рулон.



4. Удалите замявшуюся бумагу в передней и тыльной части принтера.

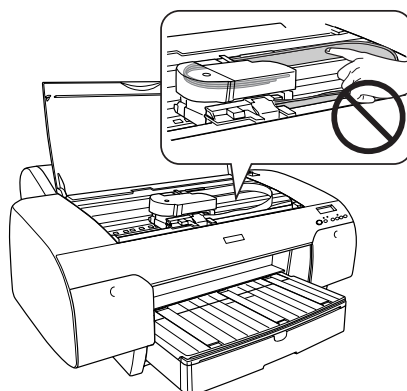


При необходимости, откройте верхнюю крышку и удалите застрявшую бумагу.



Предостережение:

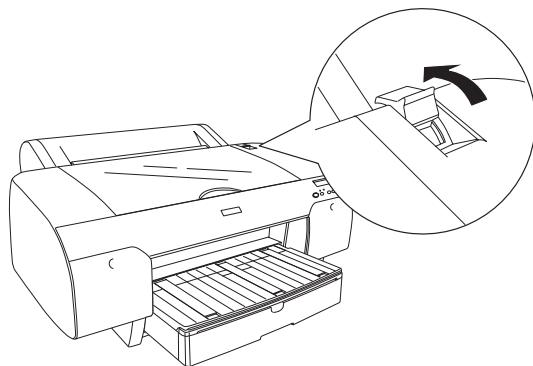
Не прикасайтесь к частям, выделенным на рисунке ниже; в противном случае принтер может быть поврежден.



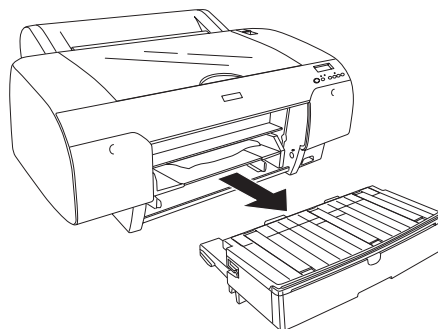
Если бумага замялась при подаче из лотка

Чтобы достать замявшуюся бумагу, сделайте следующее.

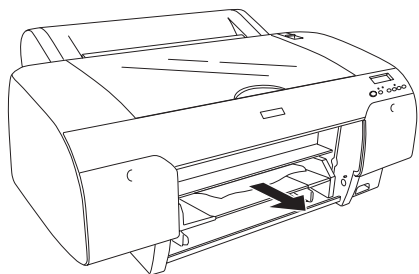
1. Выключите принтер.
2. Сдвиньте рычаг лотка для бумаги в свободное положение.



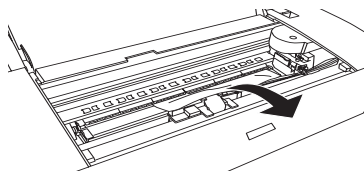
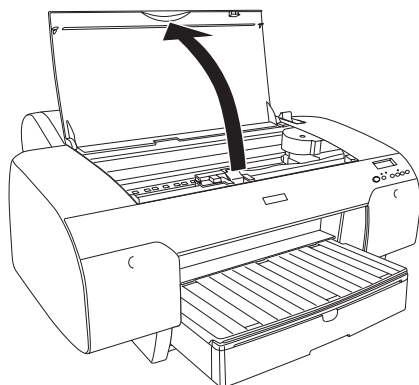
3. Выньте лоток для бумаги из принтера.



4. Осторожно удалите застрявшую бумагу.



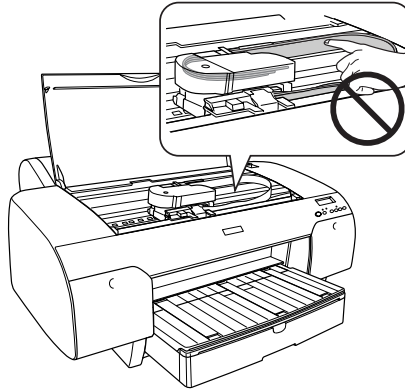
Если необходимо, откройте верхнюю крышку и удалите застрявшую бумагу.



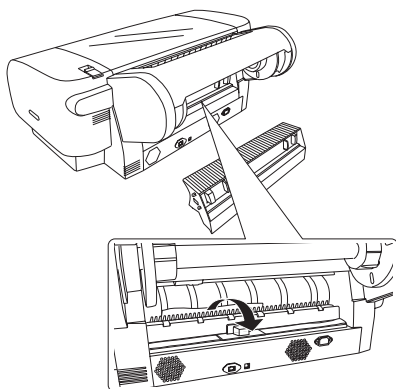
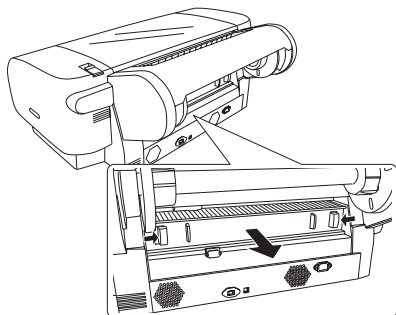


Предостережение:

Не прикасайтесь к частям, выделенным на рисунке ниже; в противном случае принтер может быть поврежден.



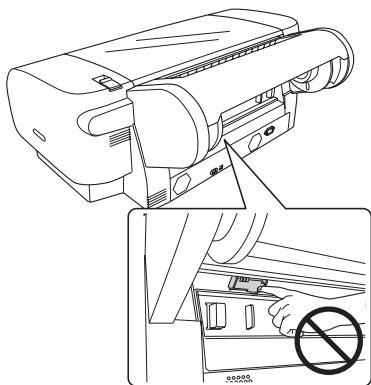
Если бумага замялась вокруг верхней крышки, снимите заднюю крышку, сжав ручки по ее сторонам, и удалите застрявшую бумагу.





Предостережение:

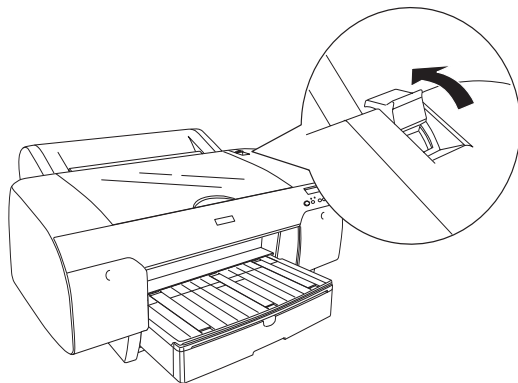
Не прикасайтесь к частям, выделенным на рисунке ниже; в противном случае принтер может быть поврежден.



Если бумага замялась при подаче из переднего слота для ручной подачи

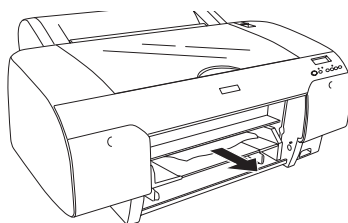
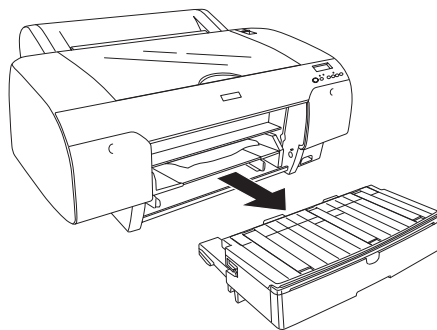
Чтобы достать замявшуюся бумагу, сделайте следующее.

1. Выключите принтер.
2. Сдвиньте рычаг лотка для бумаги в свободное положение.

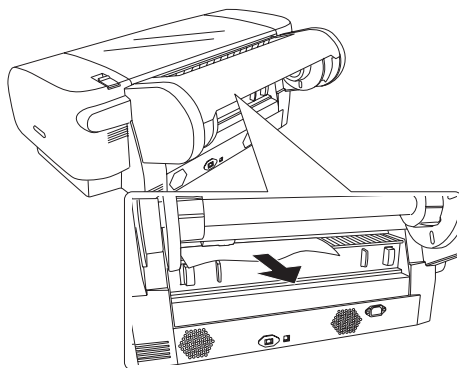


3. Удалите замявшуюся бумагу в передней и тыльной части принтера.

Вид спереди



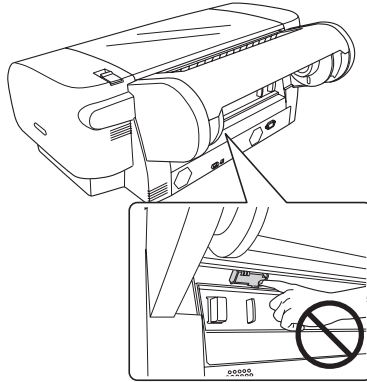
Вид сзади





Предостережение:

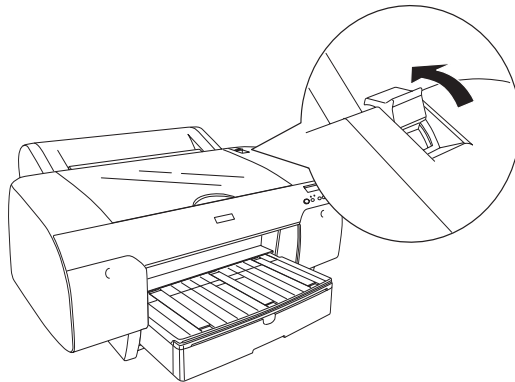
Не прикасайтесь к частям, выделенным на рисунке ниже; в противном случае принтер может быть поврежден.



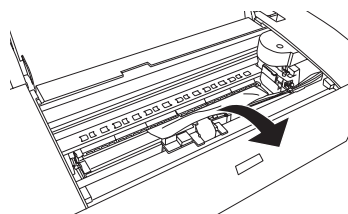
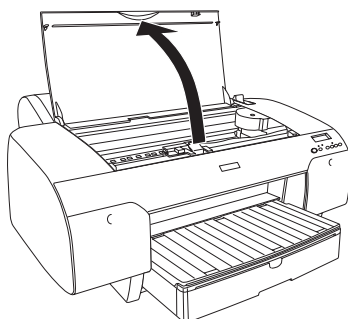
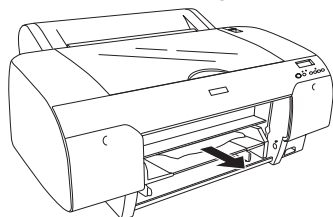
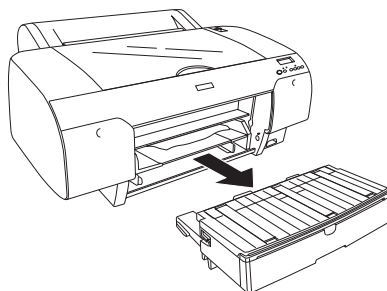
Если бумага замялась при подаче из тыльного слота для ручной подачи

Чтобы достать замявшуюся бумагу, сделайте следующее.

1. Выключите принтер.
2. Сдвиньте рычаг бумаги в свободное положение.



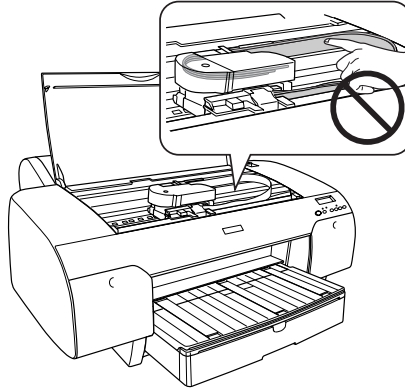
3. Удалите застрявшую бумагу из передней части принтера. Если необходимо, откройте верхнюю крышку и удалите застрявшую бумагу.





Предостережение:

Не прикасайтесь к частям, выделенным на рисунке ниже; в противном случае принтер может быть поврежден.



Обращение в службу поддержки

Перед тем, как связаться со службой поддержки Epson

Если ваше устройство EPSON работает неправильно, и вы не можете решить проблему самостоятельно при помощи советов по устранению неполадок в документации, обратитесь в службу поддержки покупателей. Если в нижеуказанном списке нет адреса службы поддержки вашего региона, свяжитесь с поставщиком данного продукта.

Служба поддержки сможет решить ваши проблемы быстрее и эффективнее, если вы сообщите следующую информацию:

- Серийный (заводской) номер вашего продукта EPSON (Как правило, серийный номер указан на этикетке на тыльной стороне устройства.)
- Модель продукта
- Версию программного обеспечения продукта (Для того, чтобы узнать версию программного обеспечения, в ПО устройства нажмите на кнопку **About** (О программе), **Version Info** (Версия) или на аналогичную кнопку.)
- Марка и модель используемого компьютера
- Название и версия используемой на компьютере операционной системы
- Названия и версии приложений, обычно используемых для работы с продуктом

Если вы можете установить связь с Internet и располагаете программой просмотра Web, вы сможете получить доступ к нашему Web-сайту по адресу <http://support.epson.ru>. Здесь вы найдете информацию о драйверах, оперативные руководства пользователя, а также сможете получить ответы на интересующие вас вопросы.

Также дополнительную информацию по продукту вы сможете найти на нашем сайте <http://www.epson.ru>

Служба поддержки пользователей EPSON

Вы можете написать письмо на Web-сайте технической поддержки <http://support.epson.ru/contacts.shtml>

Вы можете позвонить по телефону 8 (095) 737-3788 и вам помогут решить любую возникшую проблему специалисты Службы оперативной поддержки пользователей EPSON. Кроме того, вы можете воспользоваться бесплатным телефонным номером для поддержки пользователей EPSON в России 8 (800) 200-37-88. Список городов, в которых доступен сервис бесплатной телефонной поддержки, смотрите на нашем сайте <http://support.epson.ru>

Сервисные центры

Вы можете получить техническую помощь в авторизованных сервисных центрах EPSON, которые указаны в вашем гарантийном талоне и на нашем сайте в разделе *Контактная информация*.

Также обратите внимание, что продукту могут потребоваться профилактические работы в авторизованном сервисном центре, которые вы не сможете выполнить самостоятельно.

Сведения о бумаге

Epson предлагает специально разработанные носители для струйных принтеров, отвечающие самым высоким требованиям.

Пункт	Описание
Название носителя	Здесь указано названия носителя.
Рекомендуемый способ применения	Рекомендуемый способ применения носителя.
Размер	Размер форматной бумаги и ширина рулонной бумаги.
Толщина	Толщина каждого типа носителей.
Внутренний диаметр рулона	Внутренний диаметр рулонной бумаги.
Натяжение вала	Информация о натяжении вала Обычное: Режим обычного натяжения Высокое: Режим сильного натяжения
Печать без полей	Наличие возможности печати без полей. R (Рекомендована): R означает "рекомендована". Данный тип бумаги рекомендован для печати без полей. Возможна: Печать без полей возможна.* Невозможна: Печать без полей не поддерживается. * Вы можете использовать данный вид бумаги для печати без полей, однако при этом качество печати может быть ниже, или могут возникнуть произвольные поля из-за натяжения или сжатия бумаги. Для печати без полей можно также использовать некоторые виды обычной бумаги.

Пункт	Описание
Профиль ICC	Профиль ICC для данного типа носителя. Название профиля указывается в драйвере принтера или в приложении. В это случае в качестве имени профиля используется название файла профиля. Каждый профиль указывается для типов бумаги, для которых используются и чернила Photo Black (Черный фотографический) и чернила Matte Black (Черный матовый).
Тип носителя для драйвера принтера	Тип носителя, указанный в драйвере принтера. Убедитесь в том, что параметры носителя, заданные в драйвере принтера, совпадают с параметрами загруженной в принтер бумаги. В противном случае качество печати может быть снижено.
Auto Cut (Автоматический обрез)	Наличие поддержки функции автоматического обреза. Да: Функция автоматического обреза поддерживается. Нет: Функция автоматического обреза не поддерживается. В этом случае разрежьте бумагу с помощью ножа, приобретенного в магазине.

Рулонная бумага

Premium Glossy Photo Paper (250)					
Рекомендуемый способ применения		Печать фотографий / контрастных цветопроб			
Размер		Печать без полей	Толщина	Внутренний диаметр рулона	Натяжение вала
406 мм	16"	R	0,27 мм	3"	Обычное
Профиль ICC		Тип носителя для драйвера принтера			Auto Cut (Автоматический обрез)
Photo Black (Черный фото)	Matte Black (Черный матовый)	Photo Paper (Фотобумага)	Premium Glossy Photo Paper (250)	Да	
Pro4880 PGP250.icc	-				

Premium Semigloss Photo Paper (250)					
Рекомендуемый способ применения		Печать фотографий / контрастных цветопроб			
Размер		Печать без полей	Толщина	Внутренний диаметр рулона	Натяжение вала
406 мм	16"	R	0,27 мм	3"	Обычное

Premium Semigloss Photo Paper (250)				
Профиль ICC		Тип носителя для драйвера принтера		Auto Cut (Автоматический обрез)
Photo Black (Черный фото)	Matte Black (Черный матовый)	Photo Paper (Фотобумага)	Premium Semigloss Photo Paper (250)	Да
Pro4880 PSP250,icc	-			

Premium Luster Photo Paper (260)					
Рекомендуемый способ применения		Печать фотографий			
Размер		Печать без полей	Толщина	Внутренний диаметр рулона	Натяжение вала
254 мм	10"	R	0,27 мм	3"	Обычное
300 мм					
406 мм	16"				
Профиль ICC		Тип носителя для драйвера принтера		Auto Cut (Автоматический обрез)	
Photo Black (Черный фото)	Matte Black (Черный матовый)	Photo Paper (Фотобумага)	Premium Luster Photo Paper (260)	Да	
Pro4880 PLPP260,icc	-				

Photo Paper Gloss 250 (Глянцевая фотобумага)					
Рекомендуемый способ применения		Печать фотографий			
Размер		Печать без полей	Толщина	Внутренний диаметр рулона	Натяжение вала
432 мм	17"	R	0,25 мм	3"	Обычное
Профиль ICC		Тип носителя для драйвера принтера			Auto Cut (Автоматический обрез)
Photo Black (Черный фото)	Matte Black (Черный матовый)	Photo Paper (Фотобумага)	Photo Paper Gloss 250	Да	
Pro4880 PPG250,icc	-				

Premium Glossy Photo Paper (170)					
Рекомендуемый способ применения		Печать фотографий / контрактных цветопроб			
Размер		Печать без полей	Толщина	Внутренний диаметр рулона	Натяжение вала
420 мм (A2)		R*	0,18 мм	2"	Обычное
Профиль ICC		Тип носителя для драйвера принтера			Auto Cut (Автоматический обрез)
Photo Black (Черный фото)	Matte Black (Черный матовый)	Photo Paper (Фотобумага)	Premium Glossy Photo Paper (170)	Да	
Pro4880 PGPP170.icc	Pro4450 PGPP170.icc				

* Требуется использование дополнительной распорки для печати без полей

Premium Semigloss Photo Paper (170)					
Рекомендуемый способ применения		Печать фотографий / контрастных цветопроб			
Размер		Печать без полей	Толщина	Внутренний диаметр рулона	Натяжение вала
420 мм (A2)		R*	0,18 мм	2"	Обычное
Профиль ICC		Тип носителя для драйвера принтера			AutoCut (Автоматический обрез)
Photo Black (Черный фото)	Matte Black (Черный матовый)	Photo Paper (Фотобумага)	Premium Semigloss Photo Paper (170)		Да
Pro4880 PSP170,icc	Pro4450 PSP170,icc				

* Требуется использование дополнительной распорки для печати без полей

Singleweight Matte Paper					
Рекомендуемый способ применения		Печать рекламной графики для применения внутри помещения / цветопроб			
Размер		Печать без полей	Толщина	Внутренний диаметр рулона	Натяжение вала
432 мм	17"	Возможна	0,14 мм	2"	Обычное

Singleweight Matte Paper				
Профиль ICC		Тип носителя для драйвера принтера		Auto Cut (Автоматический обрез)
Photo Black (Черный фото)	Matte Black (Черный матовый)	Matte Paper (Матовая бумага)	Singleweight Matte Paper	Да
Pro4880 SWMP_PK.icc	Pro4880 SWMP_MK.icc Pro4450 SWMP.icc			

Epson Proofing Paper White Semimatte					
Рекомендуемый способ применения		Печать контрактных цветопроб			
Размер		Печать без полей	Толщина	Внутренний диаметр рулона	Натяжение вала
329 мм	13"	Возможна	0,25 мм	3"	Обычное
432 мм	17"				
Профиль ICC		Тип носителя для драйвера принтера		Auto Cut (Автоматический обрез)	
Photo Black (Черный фото)	Matte Black (Черный матовый)	Proofing Paper (Водоотталкивающая бумага)	Epson Proofing Paper White Semimatte	Да	
Pro4880 Proof_WS.icc	-				

Epson Proofing Paper Publication					
Рекомендуемый способ применения		Печать контрактных цветопроб			
Размер		Печать без полей	Толщина	Внутренний диаметр рулона	Натяжение вала
329 мм	13"	Возможна	0,2 мм	3"	Обычное
432 мм	17"				
Профиль ICC		Тип носителя для драйвера принтера			Auto Cut (Автоматический обрез)
Photo Black (Черный фото)	Matte Black (Черный матовый)	Proofing Paper (Водоотталкивающая бумага)	Epson Proofing Paper Publication	Да	
Pro4880 Proof_Pub.icc	-				

Enhanced Matte Paper					
Рекомендуемый способ применения		Печать рекламной графики для применения внутри помещения / фотографий / репродукций / цветопроб			
Размер		Печать без полей	Толщина	Внутренний диаметр рулона	Натяжение вала
432 мм	17"	Возможна	0,25 мм	3"	Обычное

Enhanced Matte Paper					
Профиль ICC		Тип носителя для драйвера принтера			Auto Cut (Автоматический обрез)
Photo Black (Черный фото)	Matte Black (Черный матовый)	Matte Paper (Матовая бумага)	Enhanced Matte Paper	Да	
Pro4880 EMP_PK.icc	Pro4880 EMP_MK.icc Pro4450 EMP.icc				

UltraSmooth Fine Art Paper					
Рекомендуемый способ применения		Печать фотографий / репродукций			
Размер		Печать без полей	Толщина	Внутренний диаметр рулона	Натяжение вала
432 мм	17"	Возможна	0,32 мм	3"	Высокое
Профиль ICC		Тип носителя для драйвера принтера			Auto Cut (Автоматический обрез)
Photo Black (Черный фото)	Matte Black (Черный матовый)	Fine Art Paper (Бумага для репродукций)	UltraSmooth Fine Art Paper	Нет	
Pro4880 USFAP_PK.icc	Pro4880 USFAP_MK.icc				

Textured Fine Art Paper					
Рекомендуемый способ применения		Печать фотографий / репродукций			
Размер		Печать без полей	Толщина	Внутренний диаметр рулона	Натяжение вала
432 мм	17"	Возможна	0,37 мм	3"	Высокое
Профиль ICC		Тип носителя для драйвера принтера			AutoCut (Автоматический обрез)
Photo Black (Черный фото)	Matte Black (Черный матовый)	Fine Art Paper (Бумага для репродукций)	Textured Fine Art Paper		Нет
Pro4880 TFAP_PK.icc	Pro4880 TFAP_MK.icc				

Форматные листы

Premium Glossy Photo Paper		
Рекомендуемый способ применения	Печать фотографий / контрактных цветопроб	
Размер	Печать без полей	Толщина

Premium Glossy Photo Paper			
A4		Рекомендуется	0,27 мм
Letter			
A3			
Super A3/B			
8" × 10"		Невозможна	
10" × 12"		Рекомендуется	
11" × 14"		Невозможна	
Профиль ICC		Тип носителя для драйвера принтера	
Photo Black (Черный фото)	Matte Black (Черный матовый)	Photo Paper (Фотобумага)	Premium Glossy Photo Paper
Pro4880 PGPP.icc	-		

Premium Semigloss Photo Paper			
Рекомендуемый способ применения		Печать фотографий / контрастных цветопроб	
Размер		Печать без полей	Толщина
A4		Рекомендуется	0,27 мм
Letter			
A3			
Super A3/B			
Профиль ICC		Тип носителя для драйвера принтера	
Photo Black (Черный фото)	Matte Black (Черный матовый)	Photo Paper (Фотобумага)	Premium Semigloss Photo Paper
Pro4880 PSPP.icc	-		

Premium Luster Photo Paper			
Рекомендуемый способ применения		Печать фотографий / контрактных цветопроб	
Размер		Печать без полей	Толщина
Letter		Рекомендуется	0,27 мм
Super A3/B			
Профиль ICC		Тип носителя для драйвера принтера	
Photo Black (Черный фото)	Matte Black (Черный матовый)	Photo Paper (Фотобумага)	Premium Luster Photo Paper
Pro4880 PLPP.icc	-		

Singleweight Matte Paper			
Рекомендуемый способ применения		Печать рекламной графики для применения внутри помещения / цветопроб	
Размер		Печать без полей	Толщина
Super A3/B		Невозможна	0,14 мм
A2			
US C			
Профиль ICC		Тип носителя для драйвера принтера	

Singleweight Matte Paper			
Photo Black (Черный фото)	Matte Black (Черный матовый)	Matte Paper (Матовая бумага)	Singleweight Matte Paper
Pro4880 SWMP_PK.icc	Pro4880 SWMP_MK.icc Pro4450 SWMP.icc		

Photo Quality Ink Jet Paper			
Рекомендуемый способ применения		Печать рекламной графики для применения внутри помещения / цветопроб	
Размер		Печать без полей	Толщина
A4		Рекомендуется	0,12 мм
Letter			
Профиль ICC		Тип носителя для драйвера принтера	
Photo Black (Черный фото)	Matte Black (Черный матовый)	Matte Paper (Матовая бумага)	Photo Quality Ink Jet Paper
Pro4880 PQIJP_PK.icc	Pro4880 PQIJP_MK.icc Pro4450 PQIJP.icc		

Epson Proofing Paper White Semimatte		
Рекомендуемый способ применения		Печать контрактных цветопроб
Размер		Печать без полей
Super A3/B		Рекомендуется
		0,25 мм

Epson Proofing Paper White Semimatte			
Профиль ICC		Тип носителя для драйвера принтера	
Photo Black (Черный фото)	Matte Black (Черный матовый)	Proofing Paper (Водоотталкивающая бумага)	Epson Proofing Paper White Semimatte
Pro4880 Proof_WS.icc	-		

Enhanced Matte Paper			
Рекомендуемый способ применения		Печать рекламной графики для применения внутри помещения / фотографий / репродукций / цветопроб	
Размер		Печать без полей	Толщина
A4		Рекомендуется	0,26 мм
Letter			
A3			
Super A3/B			
A2		Невозможна	
US C		Рекомендуется	
Профиль ICC		Тип носителя для драйвера принтера	
Photo Black (Черный фото)	Matte Black (Черный матовый)	Matte Paper (Матовая бумага)	Enhanced Matte Paper
Pro4880 EMP_PK.icc	Pro4880 EMP_MK.icc Pro4450 EMP.icc		

Archival Matte Paper			
Рекомендуемый способ применения		Печать рекламной графики для применения внутри помещения / фотографий / репродукций / цветопроб	
Размер		Печать без полей	Толщина
A4		Рекомендуется	0,26 мм
A3			
Super A3/B			
Профиль ICC		Тип носителя для драйвера принтера	
Photo Black (Черный фото)	Matte Black (Черный матовый)	Matte Paper (Матовая бумага)	Archival Matte Paper
Pro4880 ARMP_PK.icc	Pro4880 ARMP_MK.icc Pro4450 ARMP.icc		

Watercolor Paper - Radiant White			
Рекомендуемый способ применения		Печать фотографий / репродукций	
Размер		Печать без полей	Толщина
Super A3/B		Рекомендуется	0,29 мм
Профиль ICC		Тип носителя для драйвера принтера	
Photo Black (Черный фото)	Matte Black (Черный матовый)	Fine Art Paper (Бумага для репродукций)	Epson Watercolor
Pro4880 WCRW_PK.icc	Pro4880 WCRW_MK.icc		

UltraSmooth Fine Art Paper			
Рекомендуемый способ применения		Печать фотографий / репродукций	
Размер		Печать без полей	Толщина
Super A3/B		Возможна	0,46 мм
A2		Невозможна	
US C		Возможна	
Профиль ICC		Тип носителя для драйвера принтера	
Photo Black (Черный фото)	Matte Black (Черный матовый)	Fine Art Paper (Бумага для репродукций)	UltraSmooth Fine Art Paper
Pro4880 USFAP_PK.icc	Pro4880 USFAP_MK.icc		

Velvet Fine Art Paper			
Рекомендуемый способ применения		Печать фотографий / репродукций	
Размер		Печать без полей	Толщина
Letter		Рекомендуется	0,48 мм
Super A3/B			
A2		Невозможна	
US C		Рекомендуется	
Профиль ICC		Тип носителя для драйвера принтера	

Velvet Fine Art Paper			
Photo Black (Черный фото)	Matte Black (Черный матовый)	Fine Art Paper (Бумага для репродукций)	Velvet Fine Art Paper
Pro4880 VFAP_PK.icc	Pro4880 VFAP_MK.icc		

Web-сайт технической поддержки

Web-сайт технической поддержки Epson поможет вам решить проблемы, которые не удается устранить, используя документацию по устройству. Если у вас есть web-браузер и вы можете подключиться к сети Интернет, то перейдите на сайт по адресу:

http://support.epson.net/index.htm?product=Stylus_Pro_4450

http://support.epson.net/index.htm?product=Stylus_Pro_4880

http://support.epson.net/index.htm?product=Stylus_Pro_4880C

Если вам необходима последняя версия драйвера, файл с часто задаваемыми вопросами, руководство пользователя или прочие файлы, которые можно скачать из сети Интернет, зайдите на сайт компании EPSON, расположенный по адресу:

<http://www.epson.com>

Затем на локальном web-сайте компании EPSON для вашего региона перейдите в раздел технической поддержки.

Информация о продукте

Характеристики принтера

Печать

Способ печати	Струйная, по запросу	
Конфигурация дюз	EPSON Stylus Pro 4450	Черный: 180 дюз × 2 (Matte Black (Черный матовый) × 2)
		Цветной: 180 дюз × 6 (Cyan (Голубой) × 2, Magenta (Пурпурный) × 2, Yellow (Желтый) × 2)
	EPSON Stylus Pro 4880/4880C	Черный: 180 дюз × 3 (Photo Black (Черный фото) или Matte Black (Черный матовый), Light Black (Серый), Light Light Black (Светло-серый))
		Цветной: 180 дюз × 5 (Cyan (Голубой), Vivid Magenta (Насыщенный пурпурный), Light Cyan (Светло-голубой), Vivid Light Magenta (Насыщенный светло-пурпурный), Yellow (Желтый))

Текстовый режим	Расстояние между символами	Столбец печати
	10 cpi*	167

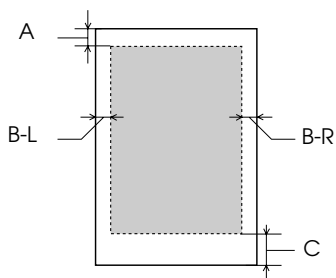
* символов на дюйм (cpi, characters per inch)

Режим растровой графики	Горизонтальное разрешение	Ширина печати	Доступное число точек
	360 dpi*	425,8 мм (17,03 дюйма)	5904
	720 dpi	425,8 мм (17,03 дюйма)	11814
	1440 dpi	425,8 мм (17,03 дюйма)	23629
	2880 dpi	425,8 мм (17,03 дюйма)	47259

* точек на дюйм (dpi, dots per inch)

Разрешение	Максимальное 2880 × 1440 dpi
Направление печати	Bidirectional (Двунапр. п-ть)
Код управления	Растр ESC/P
Межстрочный интервал	1/6 дюйма или программируемый с шагом 1440 дюймов
Скорость подачи бумаги	215 ± 10 мм/с на каждую строку 1/6 дюйма
ОЗУ	64 МБ
Таблицы символов	PC 437 (США, Европейский стандарт) PC 850 (многоязыковой)
Наборы символов	EPSON Courier 10 cpi

Область печати



A	Рулонная бумага	Минимальная ширина верхнего поля 3,0 мм
	Форматные листы	Минимальная ширина верхнего поля 3,0 мм
B-L	Рулонная бумага	Минимальная ширина левого поля 0 мм (0")
	Форматные листы	Минимальная ширина левого поля 0 мм (0")
B-R	Рулонная бумага	Минимальная ширина правого поля 0 мм (0")
	Форматные листы	Минимальная ширина правого поля 0 мм (0")
C	Рулонная бумага	Минимальная ширина нижнего поля 3,0 мм (0.12")
	Форматные листы	Минимальная ширина нижнего поля 14,0 мм (0.55")

Для рулонной бумаги можно выбирать на панели управления следующие значения ширины полей. Более подробную информацию см. в разделе “PAPER MARGIN (Поля бумаги)” на стр. 170.

Параметр	A	B-L	B-R	C
DEFAULT (По умолчанию)	См. список ниже.			
T/B 15 мм	15 мм	3 мм	3 мм	15 мм
T/B 25 мм	25 мм	3 мм	3 мм	25 мм
15 mm (мм)	15 мм	15 мм	15 мм	15 мм
3 mm (мм)	3 мм	3 мм	3 мм	3 мм

В следующей таблице указана ширина полей по умолчанию для различных типов бумаги.

Рулонная бумага	Топ/Bottom (Верхнее/ нижнее поле)	Левое/ правое поле
Plain Paper (Простая бумага) Singleweight Matte Paper Enhanced Matte Paper Premium Luster Photo Paper (260) Photo Paper Gloss 250 Premium Glossy Photo Paper (170) Premium Semigloss Photo Paper (170) Epson Proofing Paper White Semimatte Epson Proofing Paper Publication Textured Fine Art Paper UltraSmooth Fine Art Paper	15 мм	3 мм
Premium Glossy Photo Paper (250) Premium Semigloss Photo Paper (250)	20 мм	3 мм

Примечание:

Принтер автоматически определяет формат загруженной бумаги. Данные, выходящие за область печати, не печатаются.

Механические характеристики

Способ подачи бумаги	Трение
Подача бумаги	Рулонная бумага
	Форматные листы (лоток для бумаги/вставка вручную спереди/вставка вручную сзади)
Размеры	Ширина: 848 мм (33,39 дюймов) Глубина: 765 мм (30,12 дюймов) Высота: 354 мм (13,94 дюймов)
Вес	EPSON Stylus Pro 4450: Приблизительно 39,0 кг (85,8 фунта) без расходных материалов EPSON Stylus Pro 4880/4880C: Приблизительно 40,2 кг (88,44 фунта) без расходных материалов

Электрические характеристики

Номинальное напряжение	от 100 до 240 В
Диапазон входного напряжения	от 90 до 264 В
Диапазон номинальной частоты	от 50 до 60 Гц
Диапазон частоты входного сигнала	от 49 до 61 Гц
Номинальный ток	1,0 - 0,5 А

Потребляемая мощность	Прибл. 55 Вт
	5 Вт или менее в спящем режиме
	1 Вт или менее в выключенном состоянии

Примечание:

Уточните данные о напряжении, прочитав наклейку на тыльной стороне устройства.

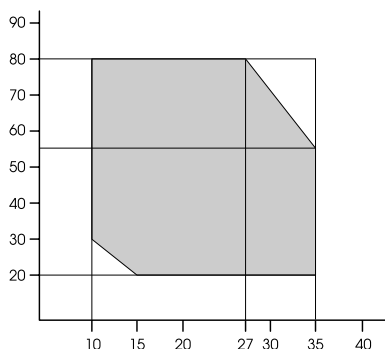
Условия окружающей среды

Температура	Рабочая	10—35° С
	Гарантия качественной печати	15—25° С
	Хранение	-20—40° С
Влажность	Рабочая	20—80% относит. влажности*
	Гарантия качественной печати	40—60% относит. влажности*
	Хранение	20—85% относит. влажности**

* Без конденсации

** Хранение в транспортной таре

Условия эксплуатации (температура и влажность):



Соответствие стандартам и допускам

Безопасность	UL 60950	
	CSA №. 60950	
	Директива о низком напряжении 73/23/EEC	EN 60950
Электромагнитная совместимость	FCC часть 15 подраздел В класс В	
	CAN/CAS-CEI/IEC CISPR 22 класс В	
	AS/NZS CISPR 22 класс В	
	Директива об электромагнитной совместимости 89/336/EEC	EN 55022 класс В
		EN 55024
EN 61000-3-2		
	EN 61000-3-3	

Модель соответствует требованиям нормативных документов ГОСТ Р МЭК 60950-2002, ГОСТ Р 51318.22-99 (Класс В), ГОСТ Р 51318.24-99, ГОСТ 26329-84, ГОСТ Р 51317.3.2-99, ГОСТ Р 51317.3.3-99.

Бумага

Рулонная бумага:

Размер	203 мм (8 дюймов) — 432 мм (17 дюймов) (Ш) × 45000 мм (1771,68 дюйма) (Д), если внутренний диаметр — 2 дюйма
	203 мм (8 дюймов) — 432 мм (17 дюймов) (Ш) × 20200 мм (7952,88 дюйма) (Д), если внутренний диаметр — 3 дюйма
Внешний диаметр	103 мм (4,05 дюйма) максимум, если 2/3-вал двойной рулонной подачи установлен в качестве 2-дюймового вала для рулонной бумаги
	150 мм (5,90 дюйма) максимум, если 2/3-вал двойной рулонной подачи установлен в качестве 3-дюймового вала для рулонной бумаги
Типы бумаги	Простая бумага, специальные бумаги, распространяемые EPSON
Толщина (для простой бумаги)	0,08–0,11 мм (0,003–0,004 дюйма)
Вес (для простой бумаги)	от 64 г/м ² до 90 г/м ²

Форматные листы:

Размер	8 × 10 дюймов, 203,2 × 254 мм
	A4 (210 × 297 мм)
	Letter (8,5 × 11 дюймов, 215,9 × 279,4 мм)
	B4 (257 × 364 мм)
	11 × 14 дюймов, 279,4 × 355,6 мм
	US B (11 × 17 дюймов, 279,4 × 431,8 мм)
	A3 (297 × 420 мм)
	300 × 450 мм
	Super A3/B (329 × 483 мм)
	B3 (364 × 515 мм)
	400 × 600 мм
	A2 (420 × 594 мм)
	16 × 20 дюймов, 406,4 × 508 мм
	US C (17 × 22 дюйма, 431,8 × 558,8 мм)
Типы бумаги	Простая бумага, специальные бумаги, распространяемые EPSON
Толщина (для простой бумаги)	0,08–0,11 мм (0,003–0,004 дюйма)
Вес (для простой бумаги)	от 64 г/м ² до 90 г/м ²

Примечание:

- Поскольку качество каждого типа бумаги может быть изменено производителем без предварительного уведомления, EPSON не гарантирует удовлетворительного качества бумаги других производителей. Перед покупкой больших партий бумаги и печатью объемных документов всегда производите тестовую печать.

- ❑ *Бумага плохого качества может снизить качество печати, замяться и вызвать другие проблемы. Если возникли проблемы с качеством печати, воспользуйтесь бумагой более высокого качества.*
- ❑ *Если бумага скручена или сложена, распрямите листы перед загрузкой.*

Чернильные картриджи

Цвета	EPSON Stylus Pro 4450	Matte Black (Черный матовый)
		Cyan (Голубой)
		Magenta (Пурпурный)
		Yellow (Желтый)
	EPSON Stylus Pro 4880/4880C	Photo Black (Черный фото)
		Matte Black (Черный матовый)
		Light Black (Серый)
		Light Light Black (Светло-серый)
		Cyan (Голубой)
		Vivid Magenta (Насыщенный пурпурный)
Yellow (Желтый)		
Light Cyan (Светло-голубой)		
Vivid Light Magenta (Насыщенный светло-пурпурный)		
Срок службы картриджа	2 года начиная с даты изготовления, если упаковка картриджа не вскрывалась.	
	До 6 месяцев после вскрытия упаковки.	
Температура	Хранения (без установки)	-20—40° C
		1 месяц при 40° C
	Хранение (после установки)	-20—40° C
		1 месяц при 40° C

Емкость	110 мл
	220 мл
Размеры	110 мл: 25,1 (Ш) × 165,8 (Г) × 105,3 (В) мм (0,98 (Ш) × 6,52 (Г) × 4,14 (В) дюйма)
	220 мл: 25,1 (Ш) × 280,8 (Г) × 105,3 (В) мм (0,98 (Ш) × 11,05 (Г) × 4,14 (В) дюйма)
Вес	110 мл: Примерно 200 г (0,44 фунта)
	220 мл: Примерно 385 г (0,85 фунта)

Примечание:

- ❑ Чернильные картриджи, которые прилагаются к устройству, частично расходуются во время первоначальной настройки. Для обеспечения высокого качества отпечатков печатающая головка устройства будет полностью заправлена чернилами. Заправка выполняется один раз и требует некоторого количества чернил, поэтому, используя эти картриджи, вы сможете напечатать меньшее количество страниц, чем при печати следующими картриджами.
- ❑ Реальный расход чернил может варьироваться в зависимости от изображений для печати, используемого типа бумаги, частоты выполнения печати и условий окружающей среды (например, температуры).
- ❑ Для получения наилучших результатов при печати и предохранения печатающей головки некоторое резервное количество чернил остается в печатающей головке, когда принтер сообщает о необходимости замены чернил.
- ❑ Чернила расходуются на следующие цели: очистка печатающей головки и прокачка чернил при установке чернильного картриджа.
- ❑ Чтобы поддерживать хорошее качество печати, мы рекомендуем регулярно печатать несколько страниц.

Требования к системе

Для использования драйвера принтера компьютер должен отвечать следующим требованиям.

Чтобы использовать принтер в Windows

Операционная система	Windows Vista x64, Vista, XP x64, XP, 2000
Процессор	Pentium 4 1,4 ГГц или выше
Память	256 МБ ОЗУ или более
Свободное место на диске	3 Гб или больше свободного места на диске
Интерфейс	USB 2.0 High Speed Ethernet 10BaseT/100BaseTX
Дисплей	Разрешение SVGA (800 × 600) или выше

Примечание:

- В Windows 2000 необходимо войти в качестве пользователя с правами администратора (принадлежащего к группе Administrators (Администраторы)).
- В Windows XP/Vista необходимо войти в качестве пользователя, обладающего учетной записью администратора. Пользователь, зарегистрированный с ограниченной учетной записью, не может установить драйвер принтера. При установке программного обеспечения принтера в Windows Vista может потребоваться пароль. При запросе пароля введите его и продолжайте работу.

Чтобы использовать принтер в Mac OS X

Операционная система	Компьютер Macintosh с процессором PowerPC, работающий под управлением операционной системы Mac OS X 10.2.8 или более поздней версии. Компьютер Macintosh с процессором Intel с транслятором Rosetta
Процессор	PowerPC G4 867МГц или выше
Память	256 МБ или более доступной оперативной памяти
Свободное место на диске	3 ГБ или больше свободного места на диске

Характеристики интерфейсов

В принтере предусмотрены интерфейсы USB и Ethernet.

Интерфейс USB

Встроенный USB-интерфейс принтера основан на стандартах, описанных в спецификациях Universal Serial Bus Specifications Revision 2.0 (Универсальная последовательная шина, модификация технических характеристик 2.0), Universal Serial Bus Specification Revision 1.1 (Универсальная последовательная шина, модификация технических характеристик 1.1) и Universal Serial Bus Device Class Definition for Printing Devices Version 1.1 (Определение класса устройств с универсальной последовательной шиной для печатающих устройств, версия 1.1). Этот интерфейс обладает следующими характеристиками.

Стандарт	Базируется на стандартах Universal Serial Bus Specifications Revision 2.0 (Универсальная последовательная шина, модификация технических характеристик 2.0), Universal Serial Bus Specification Revision 1.1 (Универсальная последовательная шина, модификация технических характеристик 1.1) и Universal Serial Bus Device Class Definition for Printing Devices Version 1.1 (Определение класса устройств с универсальной последовательной шиной для печатающих устройств, версия 1.1).
Скорость передачи в битах	480 Мб/сек (режим высокой скорости) 12 Мб/сек (полноскоростное устройство)
Кодирование данных	NRZI
Подходящий разъем	USB серии B
Рекомендуемая длина кабеля	5 метров

Примечание:

Поддержку интерфейса USB имеют только компьютеры с USB-разъемом под управлением ОС Windows XP, Vista, 2000, либо Mac OS X.10.x.

Интерфейс Ethernet

Принтер оборудован встроенным интерфейсом Ethernet. Для подключения к локальной сети используйте кабель 10Base-T и 100Base-TX STP (экранированная витая пара) с разъемами RJ-45.

Дополнительное оборудование и расходные материалы

Дополнительное оборудование

Для вашего принтера доступно следующее дополнительное оборудование.

Примечание:

Возможность приобретения дополнительного оборудования и расходных материалов зависит от вашего региона.

Вал рулонной бумаги

Сведения об использовании дополнительных узлов подачи см. в разделе “Использование рулонной бумаги” на стр. 209.

Вал двойной вальцовой подачи 2/3 дюйма	C12C811171
Вал двойной вальцовой подачи 2/3 дюйма (сильное натяжение)	C12C811191
Накладка для рулонной бумаги	C12C890121

Распорка для печати без полей

Соедините распорку с валом при печати на рулонной бумаге шириной 8 дюймов (203,2 мм) или 420 мм (A2). Установка распорки описана в разделе “Установка распорки на вал” на стр. 211.

Распорка для печати без полей для рулонной бумаги C12C811201 шириной 420 мм и 8 дюймов

Расходные материалы

Для вашего принтера доступны следующие расходные материалы.

Нож для бумаги

Если вы заметили, что край бумаги отрезается неровно, можно заменить лезвие реза. См. раздел “Замена ножа для бумаги” на стр. 255.

Сменное лезвие автоматического реза C12C815291

Контейнер для отработанных чернил

В этой емкости накапливаются израсходованные чернила. Когда он заполняется, его нужно заменить. См. раздел “Замена контейнера для отработанных чернил” на стр. 254.

Контейнер для отработанных чернил C12C890191

Чернильные картриджи

О замене картриджей см. раздел “Замена чернильных картриджей” на стр. 240.

Примечание:

Номер продукта зависит от страны поставки.

Чернильные картриджи для EPSON Stylus Pro 4450

Чернильный картридж Matte Black (Черный матовый)	110 мл: T6138 220 мл: T6148
Чернильный картридж Cyan (Голубой)	110 мл: T6132 220 мл: T6142
Чернильный картридж Magenta (Пурпурный)	110 мл: T6133 220 мл: T6143
Чернильный картридж Yellow (Желтый)	110 мл: T6134 220 мл: T6144

Чернильные картриджи для EPSON Stylus Pro 4880/4880C

Чернильный картридж Photo Black (Черный фотографический)	110 мл: T6051 220 мл: T6061, T6071
Чернильный картридж Matte Black (Черный матовый)	110 мл: T6138 220 мл: T6148
Чернильный картридж Cyan (Голубой)	110 мл: T6052 220 мл: T6062, T6072
Чернильный картридж Vivid Magenta (Насыщенный пурпурный)	110 мл: T6053 220 мл: T6063, T6073
Чернильный картридж Yellow (Желтый)	110 мл: T6054 220 мл: T6064, T6074
Чернильный картридж Light Black (Серый)	110 мл: T6057 220 мл: T6067, T6077
Чернильный картридж Light Cyan (Светло-голубой)	110 мл: T6055 220 мл: T6065, T6075
Чернильный картридж Vivid Light Magenta (Насыщенный светло-пурпурный)	110 мл: T6056 220 мл: T6066, T6076

Чернильный картридж Light Light Black 110 мл: T6059
(Светло-серый) 220 мл: T6069, T6079

Специальные носители Epson

Ваш принтер хорошо работает с большинством типов обычной бумаги. Кроме того, Epson предлагает специально разработанные носители для струйных принтеров, отвечающие самым высоким требованиям. Подробности см. в разделе “Сведения о бумаге” на стр. 312.

Примечание:

- ❑ *В различных странах в наличии могут быть разные типы специальных носителей.*
- ❑ *Названия некоторых типов специальных носителей могут отличаться в разных странах. Чтобы убедиться, что вам нужен или у вас есть именно этот носитель, посмотрите на номер продукта.*
- ❑ *Свежую информацию о наличии носителей в вашем регионе вы можете найти на Web-сайте поддержки пользователей EPSON. См. раздел “Обращение в службу поддержки” на стр. 310.*

Словарь терминов

Приведенные далее определения используются исключительно по отношению к принтерам.

байт

Единица информации, состоящая из восьми бит.

бит

Двоичная цифра (0 или 1), которая является наименьшей единицей информации, используемой в принтере или компьютере.

буфер

Часть памяти принтера, используемая для хранения данных перед печатью.

высокоскоростная печать

Способ печати, при котором изображения печатаются в обоих направлениях. Это ускоряет процесс печати.

ДИСКОВОД

Запоминающее устройство, например дисковод для компакт-дисков, жесткий диск или дисковод для гибких дисков. Для работы с дисководом в Windows назначается буква диска.

диффузия ошибок

Диффузия ошибок смешивает отдельные цветные точки с цветами окружающих точек, чтобы добиться более естественных цветов. Смешивая цветные точки, можно значительно улучшить качество печати и добиться точной градации цветов. Этот способ лучше всего подходит для печати документов, содержащих детальные графические или фотографические изображения.

драйвер

Программа, передающая управляющие инструкции на периферийные устройства компьютера. Например, драйвер принтера принимает печатаемые данные от программы обработки текста и отправляет инструкции по их печати на принтер.

драйвер принтера

Программа, которая отправляет команды для использования функций конкретного принтера. Часто сокращается до термина "драйвер". См. также *драйвер*.

ДЮЗЫ

Тонкие трубки в печатающей головке, через которые чернила распыляются на бумагу. Если дюзы печатающей головки засорены, качество печати может ухудшиться.

ЖК-дисплей

Жидкокристаллический дисплей (Liquid Crystal Display, LCD). Отображает сообщения согласно состоянию принтера.

ИНДИКАТОР ВЫПОЛНЕНИЯ

Индикатор, показывающий ход выполнения текущего задания печати в Windows.

ИНИЦИАЛИЗАЦИЯ

Назначение параметрам принтера значений по умолчанию (фиксированного набора условий). Инициализация происходит при каждом включении или перезагрузке принтера.

ИНТЕРФЕЙС

Соединение между компьютером и принтером. Последовательный интерфейс передает данные по одному биту за раз.

ИНТЕРАКТИВНАЯ СПРАВКА

Полезные комментарии по функциям текущего диалогового окна.

ИНТЕРФЕЙСНЫЙ КАБЕЛЬ

Кабель, соединяющий компьютер и принтер.

КАЛИБРОВКА ПЕЧАТАЮЩЕЙ ГОЛОВКИ

Операция регулировки печатающих головок. Исправляет вертикальные полосы.

ЛОКАЛЬНЫЙ ПРИНТЕР

Принтер, подключенный к порту компьютера напрямую по интерфейсному кабелю.

МАТРИЧНАЯ ПЕЧАТЬ (dot matrix)

Способ печати, при котором каждая буква или символ формируется шаблоном (матрицей), состоящим из отдельных точек.

МИКРОПЕРЕПЛЕТЕНИЕ

Способ печати, при котором изображения печатаются с более мелким шагом, что увеличивает точность, снижает вероятность появления полос и помогает имитировать лазерную печать. См. также *полосы*.

МОНОХРОМНАЯ ПЕЧАТЬ

Печать чернилами только одного цвета, как правило, черного цвета.

область печати

Область страницы, в пределах которой принтер может печатать. Она меньше физического размера страницы, поскольку принтер может оставлять поля.

одноранговая сеть

Windows 98 поддерживает одноранговые сети. В такой сети любой компьютер может обращаться к ресурсам любого компьютера.

ОЗУ

Оперативное запоминающее устройство (Random Access Memory, RAM) или просто оперативная память. Часть памяти принтера, используемая в качестве буфера, а также для хранения пользовательских символов. Все данные, записанные в оперативную память, стираются при отключении принтера.

очередь печати

Если принтер подключен к сети и занят печатью, отправляемые на него новые задания сохраняются в этой очереди, пока принтер не освободится и не сможет приступить к их печати.

память

Часть электронной системы принтера, используемая для хранения информации (данных). Некоторая информация является постоянной и используется для управления работой принтера. Информация, отправляемая с компьютера на принтер, временно размещается в памяти принтера. См. также ОЗУ и ПЗУ.

печатный носитель

Материал, на котором печатаются данные, например рулонная бумага и форматные листы, простая бумага и специальная бумага.

параметры SelectType

Настройки, введенные с панели управления принтером. В режиме SelectType можно настраивать различные параметры принтера, недоступные из драйвера принтера, например, параметры тестовой печати.

последовательный интерфейс

См. *интерфейс*.

ПЗУ (ROM)

Постоянное запоминающее устройство (Read Only Memory, ROM). Часть памяти, предназначенная только для чтения, и куда нельзя записывать пользовательские данные. Содержимое ПЗУ сохраняется, даже если выключить принтер.

приложение

Программа, позволяющая выполнять определенную задачу, например обработку текстов или финансовое планирование.

прочистка печатающей головки

Операция прочистки забитых дюз для правильной печати.

полосы

Горизонтальные линии, иногда появляющиеся при печати графики. Их появление возможно, если печатающая головка не отрегулирована. См. также *Микропереплетение*.

полутона

Шаблоны черных или цветных точек, используемые для репродукции изображения.

по умолчанию

Значение параметра, которое он принимает при включении, перезагрузке или инициализации оборудования.

проверка дюз

Способ проверки работоспособности принтера. При проверке дюз печатается версия прошивки (ПЗУ) принтера и шаблон проверки дюз.

разъем

Интерфейсный канал, по которому передаются данные между устройствами.

разрешение

Количество точек на дюйм, используемых для репродукции изображения.

растр ESC/P

Командный язык, позволяющий управлять принтером с компьютера. Команды этого языка используют функции имитации лазерной печати, например улучшенную печать графики.

режим печати

Количество точек на дюйм, используемых для репродукции изображения.

EPSON Stylus Pro 4450 поддерживает три режима печати: Сверхточная (SuperFine, 1440 dpi), Точная (Fine, 720 dpi) и Обычная (Normal, 360 dpi).

EPSON Stylus Pro 4880 поддерживает четыре режима печати:

Сверхточная фотографическая (Super Photo, 2880 dpi), Сверхточная (Super Fine, 1440 dpi), Точная (Fine, 720 dpi) и Обычная (Normal, 360 dpi).

символов на дюйм (spi, characters per inch)

Единица размера текстовых символов, иногда называемая шагом.

сброс

Способ возврата значений по умолчанию параметрам принтера путем его отключения и последующего включения.

создание очереди печати

Первый шаг печати, при котором драйвер принтера преобразует печатаемые данные в коды, понятные принтеру. Затем эти данные отправляются прямо на принтер или сервер печати.

сопоставление цветов

Способ обработки цветowych данных, при котором цвета, отображаемые на компьютерном мониторе, максимально совпадают с цветами отпечатков. Существует множество программ для сопоставления цветов. См. также *ColorSync* и *sRGB*.

струйная печать

Способ печати, при котором буквы и символы формируются посредством точного распыления чернил на бумагу.

субтрактивные цвета

Цвета, создаваемые пигментами, которые поглощают некоторые светлые цвета и отражают остальные. См. также *СМУК*.

утилиты

Программа, выполняющая конкретную функцию, как правило, связанную с обслуживанием системы.

формирование полутонового изображения

Способ использования точечного растра для репродукции изображения. Этот способ позволяет создавать различные оттенки серого с помощью только черных точек или практически бесконечный массив цветов с помощью точек всего нескольких цветов. См. также *полутон*.

шрифт

Именованный стиль начертания символов.

шкала серого цвета

Шкала оттенков серого — от черного до белого. Оттенки серого используются, когда печать идет только черными чернилами.

экономичная печать

Печать изображений с меньшим разрешением для экономии чернил.

чернильный картридж

Картридж с чернилами.

яркость

Осветление или затемнение изображения.

ASCII

Сокращение от American Standard Code for Information Interchange — американский стандартный код обмена информацией. Стандартизированная система кодирования, в которой буквам и символам назначены цифровые коды.

CMYK

Аббревиатура из букв названий цветов: Cyan (зелено-голубой), Magenta (пурпурный), Yellow (желтый), black (черный). Чернила этих цветов используются для создания субтрактивной системной матрицы выводимого на принтере цвета.

ColorSync

ПО для Macintosh, позволяющее получить цветной отпечаток по технологии "что видишь на экране, то получишь при печати" (What You See Is What You Get, WYSIWYG). Эта программа печатает цвета такими, какими вы их видите на экране.

ppi (characters per inch)

См. *символов на дюйм (characters per inch, cpi)*.

DMA

Аббревиатура для Direct Memory Access — прямой доступ к памяти. Функция передачи данных, благодаря которой устанавливается прямая связь между памятью компьютера и периферийными устройствами (например, принтерами), не затрагивая процессор компьютера.

dpi

Точек на дюйм. Единица измерения разрешения. См. также *разрешение*.

ESC/P

Аббревиатура для Epson Standard Code for Printers. Эта система команд позволяет управлять принтером с компьютера. Она является стандартом для всех принтеров Epson и поддерживается большинством прикладных компьютерных программ.

Photo Enhance

Программа Epson для изменения оттенков тона, корректировки изображений и настройки их яркости.

RGB

Аббревиатура из первых букв названий цветов: Red (красный), Green (зеленый), Blue (голубой). Эти цвета в люминофорах, облучаемых электронной пушкой компьютерного монитора, используются для создания аддитивной матрицы экранных цветов.

Spool Manager

Программа, преобразующая печатаемые данные в коды, понятные принтеру. См. также *создание очереди печати*.

sRGB

ПО для Windows, позволяющее получить цветной отпечаток по технологии "что видишь на экране, то получишь при печати" (What You See Is What You Get, WYSIWYG). Эта программа печатает цвета такими, какими вы их видите на экране.

Status Monitor

Программа проверки состояния принтера.

WYSIWYG

Аббревиатура, составленная из первых букв фразы What You See Is What You Get — что видишь на экране, то получишь при печати. Этот термин используется для описания отпечатка, который выглядит точно так же, как на экране.

Указатель

В

- Вал
 - посадка рулонной бумаги, 209
 - снятие рулонной бумаги, 212
- Вал двойной вальцово-й подачи, 209

Г

- Граница страницы, 219

Д

- Дополнительное оборудование, 345
- Драйвер ICM, 69

З

- Загрузка рулонной бумаги, 213
- Замена
 - Контейнер для отработанных чернил, 254
 - Чернильные картриджи, 240
- Замечания, касающиеся носителей, 207

И

- Индикация ошибок, 270

К

- Как отрегулировать поля бумаги, 91
- Как увеличить размер изображения для печати, 104
- Как уменьшить размер изображения для печати, 104
- Калибровка печатающей головки, 186
- Кнопки, 154
- Контейнер для отработанных чернил, 254

М

- Меню SelectType
 - калибровка головки, 182
 - конфигурация бумаги, 178
 - параметр принтера, 168

Н

- Нож для бумаги, 255

О

- Отмена печати (в Mac OS X), 53
- Отмена печати (Windows), 29
- Очистка
 - принтер, 260

П

- печать без полей, 91
- Печать на пользовательской бумаге, 128
- Печать нескольких страниц на листе, 114
- Печать плакатов, 135
- Печать плакатов с полями, 117
- Печать черно-белых фотографий, 87
- Поддерживаемые типы носителей для печати без полей, 93
- Поддержка пользователя, 310

Р

- Расходные материалы, 346
- режим обслуживания, 200
- Рулонная бумага
 - загрузка, 213
 - тип носителя, 349

С

Сообщение об ошибке, 32
Сообщение о состоянии, 158
Специальные носители EPSON, 207,
349
Справка (Mac OS X), 50
Справка (Windows), 25
Страница проверки состояния, 197

Т

Техническая поддержка, 310, 329
Транспортировка принтера, 265

У

Удаление (из Windows), 41
Удаление (Mac OS X), 60
Устранение неполадок, 270
Утилиты принтера (Mac OS X), 56
Утилиты принтера (Windows), 33

Ф

Форматный лист
использование, 223, 228
тип носителя, 349

Х

Характеристики
интерфейс, 343
Соответствие стандартам и
допускам, 336
электрические, 334

Ч

Чернильные картриджи, 240, 245, 347
Черные чернильные картриджи, 245

Ш

Шаблон проверки дюз, 184

С

ColorSync, 73
Custom (Пользовательский), 105

Е

EPSON Printer Utility2, 45
EPSON StatusMonitor (Mac OS X), 58
EPSON Status Monitor 3 (Windows), 36

Ф

Fit to Page (По размеру страницы), 104

Н

Host ICM, 73

Р

Paper Thickness (Толщина бумаги), 194
PhotoEnhance (Улучшение
фотопечати) (Windows), 85

С

SelectType
использование, 159
меню, 160
процедура настройки, 166